

## Application of Fuzzy Cognitive Mapping in Identifying Effective Indicators in the Field of Global Marketing

Hamid Shahbandarzadeh<sup>1\*</sup>, Forough Nabavizadeh<sup>2</sup>, Sepideh Aslami<sup>3</sup>, Fatemeh Khajeh<sup>4</sup>

1- Associate Professor of Industrial Management, Faculty of Humanities, Persian Gulf University, Bushehr, Iran  
shahbandarzadeh@pgu.ac.ir

2- MA Student of Business Management, Faculty of Humanities, Persian Gulf University, Bushehr, Iran  
forough.nabavizadeh@gmail.com

3- MA Student of Business Management, Faculty of Humanities, Persian Gulf University, Bushehr  
aslami.sepideh1990@gmail.com

4- MA of Industrial Management, Faculty of Humanities, Persian Gulf University, Bushehr  
fatemeh72khajeh@gmail.com

### Abstract

There is no doubt that the movement towards globalization is growing rapidly and global trade and markets of different countries are finding themselves in the global village environment in an enthusiastic environment. While entering the global market has its own challenges, there will be wide benefits to attending this market which in turn creates good opportunities for business and business development. In this great challenge, company managers will be required to know the global marketing index and strategy to manage and control it. Clearly, smart managers shouldn't overlook this opportunity that could happen to them around the world. In this research, first, by studying the research background, the effective indicators on the global marketing strategy were identified and after creating a checklist and validation of experts, the relevant indicators were selected. In the next step, using a questionnaire, interview, and fuzzy logic, the permeability matrix of the indicators was obtained. The obtained matrix was then analyzed using fuzzy cognitive mapping method. The obtained results showed that the product market position, product diversity, and quality have the highest interaction with other indicators, respectively. Therefore, managers in this field should focus on these indicators when making decisions. Also, the known paths in this research, according to the rule of systems theory, have shown an orderly end. After reviewing them, the three elements that influenced the global marketing management policies, using the company's international experience, introduced the reduction of after-sales service through the production of quality products and and legal requirements to managers in this field.

**Keywords:** Global Marketing, Global Marketing Strategy, Global Business, Fuzzy Cognitive Map.

### کاربرد نقشه شناختی فازی در شناسایی شاخص‌های مؤثر در حوزه بازاریابی جهانی

حمید شاه بندرزاده<sup>۱\*</sup>، فروغ نبوی‌زاده<sup>۲</sup>، سپیده اسلمی<sup>۳</sup>، فاطمه خواجه<sup>۴</sup>

۱- دانشیار گروه مدیریت صنعتی، دانشکده ادبیات و علوم انسانی، دانشگاه خلیج فارس، بوشهر، ایران

shahbandarzadeh@pgu.ac.ir

۲- دانشجوی کارشناسی ارشد مدیریت بازرگانی، دانشکده ادبیات و علوم انسانی، دانشگاه خلیج فارس، بوشهر، ایران

۳- دانشجوی کارشناسی ارشد مدیریت بازرگانی، دانشکده ادبیات و علوم انسانی، دانشگاه خلیج فارس، بوشهر، ایران

۴- کارشناسی ارشد مدیریت صنعتی، دانشکده ادبیات و علوم انسانی، دانشگاه خلیج فارس، بوشهر، ایران

### چکیده

بی‌شک حرکت به سوی جهانی‌شدن به سرعت در حال رشد است و تجارت جهانی و بازارهای کشورهای مختلف روزبه‌روز خود را در پهنه دهکده جهانی در محیطی پرشور می‌یابند. با اینکه ورود به بازار جهانی چالش‌های خاص خود را دارد؛ حضور در آن مزایای گسترده‌ای دربر خواهد داشت؛ که خود فرصت‌های مناسبی را برای بازرگانی و توسعه کسب و کارها ایجاد می‌کند. در این چالش بزرگ، مدیران شرکت‌ها ملزم به شناخت شاخص و راهبرد بازاریابی جهانی در جهت مدیریت و کنترل آن خواهند بود. واضح است مدیران هوشمند از این فرصتی که در پهنه جهان برایشان اتفاق می‌فتد، نباید گذرا عبور کنند. در این پژوهش، با مطالعه پیشینه پژوهشی، شاخص‌های مؤثر بر استراتژی بازاریابی جهانی شناخته شد و پس از ایجاد فهرست و صحت‌گذاری متخصصان، شاخص‌های مربوطه انتخاب شد. در گام بعد، با استفاده از پرسشنامه، مصاحبه و منطق فازی، ماتریس نفوذپذیری شاخص‌ها به دست آمد؛ سپس با استفاده از روش نقشه شناختی فازی ماتریس به دست آمده تحلیل شد. بنابر نتایج، به ترتیب موقعیت بازار محصول، تنوع محصول و کیفیت بیشترین میزان تعامل را با دیگر شاخص‌ها دارند؛ بنابراین مدیران این حوزه هنگام تصمیم‌گیری باید این شاخص‌ها را مورد توجه بیشتری قرار دهند. همچنین، مسیرهای شناخته‌شده در این پژوهش، طبق قاعده تئوری سیستم‌ها هم‌پایانی منظمی را نمایش داده است. پس از بررسی آنها سه عنصر نفوذگذار بر سیاست‌های مدیریت بازاریابی جهانی استفاده از تجرب بین‌المللی شرکت، کاهش خدمات پاس از فروش از طریق تولید محصول باکیفیت و سلاست و الزامات قانونی را به مدیران این حوزه معرفی می‌کند.

**کلید واژه‌ها:** بازاریابی جهانی، استراتژی بازاریابی جهانی، تجارت جهانی، نقشه شناختی فازی.

## ۱- مقدمه

امروزه، بیشتر شرکت‌ها در تلاشند تا در بازارهای جهانی به فعالیت پردازند (عبدالوند و همکاران<sup>۱</sup>، ۲۰۱۵). محیط کسب و کار جهانی بسیار پویا، آرامش طولانی ندارد؛ بلکه تلاش‌های هماهنگ با مدیریت را برای بازآموزی و هماهنگ کردن استراتژی‌های تجاری با واقعیت‌های جدید جهانی شدن را می‌طلبد (ماکاسی و گاوندر<sup>۲</sup>، ۲۰۱۷). شرکت‌ها با استفاده از استراتژی‌های بازاریابی می‌توانند در تجارت جهانی موفق‌تر عمل کنند؛ هم‌چنان که استراتژی بازاریابی جهانی با نیازهای مصرف‌کننده منطبق می‌شود، کارایی شرکت می‌تواند افزایش یابد و شرکت با برخی از عوامل بحرانی تطبیق داده شود (عبدالوند و همکاران، ۲۰۱۵).

تحقیقات استراتژی بازاریابی جهانی، سلطه گسترده شرکت‌های بین‌المللی را تحت الشعاع قرار می‌دهد. براساس نظر ایکول، لئونیدو و زریتی (۲۰۱۲)، کاهش تدریجی موانع تجاری، افزایش ادغام منطقه‌ای، بهبود زیرساخت‌های تجاری بین‌المللی و ظهور بازارهای جدید در سراسر جهان زمینه‌های رقابتی متفاوت برای سازمان‌ها را ایجاد کرده است. شرکت‌ها در حال حاضر قادر به دسترسی آسان‌تر به بازارهای جدید، شناسایی طیف وسیعی از منابع عرضه و شناسایی امکانات جدید برای رشد در آینده هستند. هم‌چنین افزایش جهانی شدن بازارها و تولید، به دلیل شدت و پیچیدگی روزافزون تقاضای جهانی، کار را برای کارکنان سخت‌تر می‌کند. بنابراین، بسیاری از سازمان‌ها به‌طور فزاینده‌ای نقش اساسی فعالیت‌های بازاریابی جهانی را در رسیدن به رشد و رونق به رسمیت شناخته‌اند (لئونیدو و همکاران<sup>۳</sup>،

۲۰۱۰؛ لئونیدو و هالتمن<sup>۴</sup>، ۲۰۱۹). بنابراین، واضح است بازاریاب‌های کنونی نگاهی به گستره جهانی برای رونق و توسعه هرچه بیشتر کسب و کار خود خواهند داشت. مدیران حوزه بازاریابی جهانی برای بهبود و وسعت بخشیدن به فضای عملیاتی و سازمانی خود نیازمند استراتژی جامعی هستند تا به‌صورت منظم به شناسایی و فرموله‌بندی متغیرهای درهم‌تنیده بازاریابی جهانی روی یک نقشه ساماندهی شده مبادرت ورزند و روابط بین این متغیرها را بیابند. در این شرایط نقشه شناختی<sup>۵</sup> راهی را برای شناخت ابعاد، معیارها و شاخص‌های مؤثر بر اساس میزان نفوذ، وابستگی و عامل مرکزیت بر استراتژی بازاریابی جهانی هموار خواهد ساخت.

در این تحقیق با استفاده از نقشه شناختی فازی سعی شده است مختصات مختلف موجود در پس‌زمینه ذهنی افراد برای شناخت عناصر درهم‌تنیده بازاریابی جهانی را به یک روابط شفاف و مشخص تبدیل کند تا با استفاده از روابط محوری و میزان نفوذ این شاخص‌ها تصمیم‌گیرنده بتواند گام‌های استوارتری را بردارد و آینده بهتری را برای خود رقم زند. در این راستا سعی خواهد شد زوایای تاریک میان متغیرهای مختلف بازاریابی جهانی را در نمایی ترسیمی از روابط شناختی در نقشه شناختی شفاف تشریح کند تا مدیران این حوزه دید مناسبی از ارتباطات و میزان نفوذ عوامل مؤثر بر استراتژی بازاریابی جهانی کسب کنند.

این مقاله در چند بخش به‌صورت زیر ارائه خواهد شد: نخست پیشینه پژوهشی بررسی شده است، سپس روش تحقیق تشریح خواهد شد؛ در گام بعد نیز جزئیات نقشه شناختی فازی به‌طور کامل توضیح داده خواهد شد؛ در گام آخر یافته‌ها بررسی شده است و هم‌چنین بحث و نتیجه‌گیری می‌شود.

<sup>۴</sup>. Leonidou & Hultman

<sup>۵</sup>. cognitive map

<sup>۱</sup>. Abdolvand et al.

<sup>۲</sup>. Makasi and Govender

<sup>۳</sup>. Leonidou et al.

## ۲- پیشینه پژوهش

استراتژی بازاریابی جهانی استراتژی است که هدف آن هماهنگ‌سازی تلاش‌های بازاریابی شرکت در چندین نقطه مختلف جهان است (جوهانسون<sup>۱</sup>، ۲۰۱۰). اوگونو<sup>۲</sup> و اِنوگو<sup>۳</sup> (۲۰۱۸) مزایای بازاریابی جهانی را شامل صرفه‌جویی در مقیاس بزرگ تولید و توزیع، کاهش هزینه‌های بازاریابی و عملیات و ...، تضاد در تصویر برند، روش‌های بازاریابی متغیر، کمک به ایجاد روابط در خارج از کشور، توانایی بهره‌برداری از ایده‌های خوب، ایجاد قدرت و دامنه گسترده بازار عنوان کرده‌اند. از آنجا که استراتژی بازاریابی جهانی عامل مهمی در تعیین عملکرد شرکت در بازاریابی جهانی محسوب می‌شود (عبدالوند و همکاران، ۲۰۱۵)، موضوع استراتژی بازاریابی جهانی توجه پژوهشگران زیادی را جلب کرده است که در ادامه به چند مورد از پژوهش‌ها اشاره می‌شود:

لئونیدو و همکاران<sup>۴</sup> در سال ۲۰۱۹ در پژوهش «بازاریابی جهانی در زمینه‌های کسب و کار: چالش‌ها، تحولات و فرصت‌ها» به موضوع بازاریابی صنعتی می‌پردازد و در نهایت با چند پیشنهاد از جمله ایجاد شبکه‌های تجاری قوی و روابط سیاسی در بازارهای بین‌المللی، تشکیل و پرورش اتحادیه‌های بین‌المللی، سرمایه‌گذاری‌های مشترک با رقبای مستقیم و غیرمستقیم و ایجاد قابلیت‌های بازاریابی خاص برای افزایش رقابت بین‌المللی به پایان می‌رسد.

ماکاسی و گاوندر در سال ۲۰۱۷ پژوهش «بررسی تأثیر جهانی شدن بر استراتژی بازاریابی در یک کشور در حال توسعه» را با هدف کشف پیامدهای جهانی شدن

در بخش پوشاک و پارچه نساجی انجام داد. در این پژوهش برای جمع‌آوری داده از خوشه‌بندی دومرحله‌ای و برای تجزیه و تحلیل از نرم‌افزار SPSS استفاده شده است. در این پژوهش عامل‌های استانداردسازی، ادغام فعالیت‌های بازاریابی و هماهنگی فعالیت‌های بازاریابی را از مدل زو و کوشجیل (۲۰۰۲) و عامل ساسیت‌های دولت و فناوری برای انجام پژوهش را به کار بستند و مشخص شد که بازاریابی بازاریاب‌ها برای دستیابی به پایداری نیازمند طیف وسیعی از ایده‌ها و ابزارهای جدید است که براساس درک بحرانی از بازار گسترده‌تر عمل می‌کند.

رائونچلسون و خان<sup>۵</sup> در سال ۲۰۱۷ پژوهشی با عنوان «استانداردسازی در مقابل سازگاری استراتژی‌های بازاریابی جهانی در بازارهای نوظهور خرید و فروش بین‌المللی» را با هدف بررسی عوامل پیشگیری از استانداردسازی یا سازگاری استراتژی‌های بازاریابی جهانی انجام دادند. در این پژوهش شاخص‌های استفاده شده شرکت‌های هند و چین در فروش بین‌المللی بررسی و سپس با داده‌های کمی تحلیل شدند. در نهایت به این نتیجه رسیدند که بهره‌مندی از استراتژی‌های بازاریابی جهانی به فاصله‌های فرهنگی، میزان آزادی اقتصادی و اندازه اهداف مربوط می‌شود.

عبدالوند و همکاران (۲۰۱۵) در پژوهشی با عنوان «بررسی تأثیر جهت‌گیری بازار، بازاریابی رسانه‌های اجتماعی و تجربه بین‌المللی بر استراتژی بازاریابی جهانی و عملکرد شرکت» را انجام دادند. نتایج پژوهش آنها نشان داد تجربه بین‌المللی شرکت و بازاریابی رسانه‌های اجتماعی موقعیت بازار به‌طور مثبت بر استراتژی بازاریابی

1. Johansson

2. Ogonu

3. Nwogu

4. Leonidou et al.

5. Rao-Nicholson & Khan

جهانی نفوذ دارد. آنها همچنین عناصر هماهنگی حرکت رقابتی در بازارهای بین‌المللی و استفاده از منابع دیگر کشورها برای مدیریت کمپین بین‌المللی را برای عامل ادغام حرکت رقابتی معرفی کردند.

احمدیان و پارسامنش (۱۳۹۵) در پژوهشی با عنوان «شناسایی عوامل مؤثر بر حضور موفق شرکت‌های صادرکننده ایرانی در بازارهای خارجی» به این نتیجه رسیدند که انگیزه مدیران بنگاه‌ها برای حضور در بازارهای خارجی شامل افزایش فروش، سود کوتاه‌مدت و بلندمدت، ارتقای تکنولوژیکی، آمادگی برای جهانی شدن و کسب موفقیت جهانی است. دیگر

نتایج پژوهش آنها شامل موارد زیر است:

(۱) جهانی نگری بودن مدیران به مزیت رقابتی پایدار تبدیل خواهد شد و عملکرد بنگاه‌ها را ارتقا می‌بخشد. (۲) وجود رابطه بین تعهد مدیران به صادرات و نگرش آنها به نحوه حضور در بازارهای جهانی و شاخص‌های عملکرد بین‌المللی.

آنها همچنین بر اساس مطالعات گذشته عامل‌های زیر را برشمرده‌اند: اندیشه و انگیزه مدیران در بین‌المللی شدن بنگاه نقش دارد.

جدول زیر برخی از پژوهش‌ها در زمینه بازاریابی جهانی را نشان می‌دهد.

جدول ۱: جمع‌بندی پیشینه پژوهش

عوامل	عنوان	نام نویسنده (سال انتشار)
پیکربندی، هماهنگی، ادغام GMS، توسعه کمپین تبلیغاتی، هماهنگی تصمیمات قیمت‌گذاری، هماهنگی فعالیت‌های توزیع و هماهنگی خدمات پس از فروش، مشارکت در بازار جهانی و ادغام حرکت رقابتی.	استراتژی بازاریابی جهانی برای شرکت‌های با تکنولوژی پیشرفته که در کشورهای در حال توسعه برای ورود به بازار جهانی تأسیس شده است: مطالعه موردی فناوری‌های هواوی	جیانگ <sup>۱</sup> (۲۰۱۶)
انطباق فرهنگی و هویت قومی، تجارت الکترونیک بین فرهنگی، بازاریابی روابط متقابل فرهنگی و بین فرهنگی، کیفیت، استراتژی قیمت‌گذاری متقابل فرهنگی، ارتباطات بازاریابی جهانی، رفتار مصرف‌کننده جهانی، جهانی سازی و بازاریابی خدمات، تصمیمات جهانی محصول.	استراتژی‌های جهانی سازی و بازاریابی: مقدمه‌ای بر موضوع ویژه شانگهای	لاروچه <sup>۲</sup> و همکاران (۲۰۱۵)
قیمت، مکان بازاریابی، محصول، رنگ، بسته‌بندی، برند، ارتقا.	استانداردسازی و سازگاری فعالیت‌های ترکیبی بازاریابی بین‌المللی: مطالعه موردی	آکگون و همکاران <sup>۳</sup> (۲۰۱۴)
استانداردسازی محصول، استانداردسازی ارتقا، استانداردسازی ساختار کانال، استانداردسازی قیمت، تمرکز فعالیت‌های بازاریابی، هماهنگی فعالیت‌های بازاریابی، مشارکت در بازار جهانی، ادغام و یکپارچگی حرکت رقابتی.	سودمندی بخش‌بندی بازاریابی جهانی در صنعت لباس ورزشی	کو و همکاران <sup>۴</sup> (۲۰۱۲)

<sup>۱</sup>. Jiang

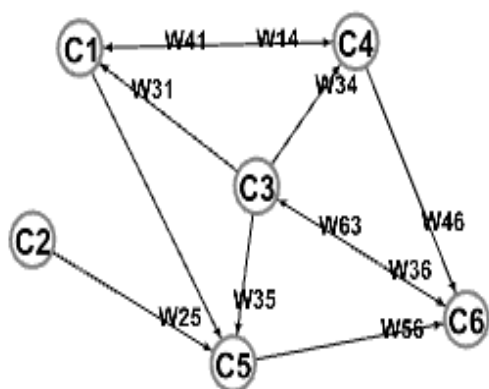
<sup>۲</sup>. Laroche

<sup>۳</sup>. Akgün et al.

<sup>۴</sup>. Ko et al.

(احسانی فر، نظام‌آبادی و علی پور، ۱۳۹۶).

نقشه‌های شناختی فازی تکنیکی است که کوسکو<sup>۱</sup> برای مدل‌سازی کمی بر پایه دانش و تجربه کارشناسان ایجاد کرد و یک گراف کارآمد فازی است که گره‌ها، مفاهیم و کمان‌ها، روابط بین مفاهیم را نشان می‌دهند. در نقشه‌شناسی فازی، سه نوع رابطه ممکن بین مفاهیم وجود دارد: رابطه مثبت، رابطه منفی یا نبود رابطه. درجه ارتباط از طریق اعداد فازی یا ارزش زبانی، تعریف شده در فاصله [۱، -۱] توصیف می‌شود. نقشه‌شناسی فازی متشکل از  $n$  مفهوم، در یک ماتریس  $n \times n$  است (ماتریس مجاورت) نمایش داده می‌شود. این ماتریس از مقادیر اختصاص داده شده به کمان‌ها به دست می‌آید (پرز و همکاران، ۲۰۱۹)؛ به این صورت که اگر ارتباط مثبت بین دو مفهوم وجود داشته باشد،  $W_{ij} > 0$ . اگر یک علیت منفی وجود داشته باشد،  $W_{ij} < 0$  و اگر رابطه‌ای بین دو مفهوم وجود نداشته باشد،  $W_{ij} = 0$ . همچنین مقادیر  $W_{ij}$  نشان می‌دهد به چه مقدار یک مفهوم ( $C_i$ ) بر مفهوم دیگر ( $C_j$ ) نفوذ می‌گذارد (سالمرن، ۲۰۱۹). شکل ۱ نمونه‌ای از گراف نقشه‌شناسی فازی را نشان می‌دهد.



شکل ۱: نمونه‌ای از نقشه‌شناسی فازی

بررسی پژوهش‌های پیشین نشان می‌دهد به دلیل گستردگی حوزه استراتژی بازاریابی جهانی، اغلب پژوهش‌ها تنها چند شاخص از شاخص‌های دارای نفوذ بر استراتژی بازاریابی جهانی را بررسی کردند؛ اما در این پژوهش سعی شده با استفاده از مطالعه کتابخانه‌ای و نظر خبرگان این حوزه، شاخص‌های دارای نفوذ بیشتری در این حوزه شناسایی شود و با ترسیم نقشه‌شناسی از آنها، مسیرهای استراتژیک را برای مدیران این حوزه پیشنهاد دهد.

### ۳- روش‌شناسی

پژوهش حاضر از نظر هدف، پژوهشی توصیفی-علی است و روابط علی و نفوذ متغیرهای مرتبط باهم را بررسی می‌کند. جامعه آماری این پژوهش، متخصصان حوزه بازاریابی و اعضای هیئت علمی دانشگاه در رشته مدیریت بازرگانی و صنعتی بود که به روش نمونه‌گیری هدفمند و قضاوتی ۱۰ نفر انتخاب شدند و با آنها مصاحبه انجام شد. مصاحبه‌شوندگان اعضای هیئت علمی دارای مرتبه‌های استادیار و دانشیاری و متخصصان نیز دارای سمت‌های کارشناس، معاون و رئیس بودند؛ همچنین همه آنها سابقه کاری بیش از ده سال داشتند. \* مصاحبه از نوع ساختاریافته (فهرست مصاحبه و پرسشنامه) بوده و روش تحلیل آن، تحلیلی-ساختاری بوده است.

#### ۱-۳ نقشه‌شناسی فازی

اکسلورد در دهه ۷۰ میلادی طرح نقشه‌شناسی را برای ارائه دانش علوم اجتماعی به عنوان گرافی مستقیم و مرتبط بین عناصر (گره‌ها) و پیکان‌ها (فلش‌ها) معرفی کرد. این نقشه‌های علی و معلولی به‌طور گسترده برای دریافت دانش علت‌ها و مدل‌های ذهنی خبرگان در یک سیستم پیچیده به کار می‌رفت

<sup>1</sup>. Kosko

<sup>2</sup>. Pérez

در جمع بندی وزن های علی، مقادیر مطلق برای اختصاص اهمیت برابر رابطه های مثبت و منفی به کار می رود. مفاهیم دارای ارزش های محوری بالا، نیازمند توجه ویژه در هر تحلیل برای حمایت از تصمیم گیری است.

## ۲-۳ به کارگیری منطق فازی با واژگان

### زبانی

همان گونه که اشاره شد، FCM مبتنی بر عبارات فازی نادقیق برای توصیف روابط متقابل در مفاهیم ارائه شده است. از متخصصان خواسته می شود رابطه دو مفهوم را با یک قاعده فازی توصیف کنند که علت و معلول را توصیف کند و سپس با استفاده از مفهوم زبانی، میزان نفوذ یک مفهوم را بر مفهوم دیگر استنباط می کنند. با استفاده از این روش، متخصصان مجبور می شوند برای روابط موجود میان مفاهیم به فکر و توصیف پرداخته و پیشنهاد خود را (هرچند نادقیق) توجیه کرده (استیلیوس و گروپوز<sup>۴</sup>، ۲۰۰۴)، در نهایت نفوذ یک مفهوم بر دیگری را «منفی» یا «مثبت» تعیین و سپس میزان نفوذ را با استفاده از یک متغیر زبانی طیف پنج تایی لیکرت «خیلی زیاد، زیاد، متوسط، کم، خیلی کم» ارزیابی می کند. پاسخ متخصصان با استفاده از منطق فازی به عددهای بین منفی یک و یک تبدیل می شود. طیف فازی مورد استفاده در این پژوهش مطابق جدول ۲ برای محاسبه شدت نفوذ شاخص هاست.

کاسکو (۱۹۸۶) مرکزیت را مقیاسی برای تعیین اهمیت گره در FCM توصیف کرد. مرکزیت یک مفهوم  $C_j$  در یک نقشه شناختی به وسیله مجموع تعداد مفاهیم نفوذی (که به طور مستقیم یا غیرمستقیم) بر  $C_j$  و تعداد مفاهیم وابسته از  $C_j$  معلوم می شود. این اعداد به وسیله تعداد یال ها در مسیرهای منتهی به  $C_j$  و خارج شده از آن معلوم می شوند. در مورد FCM، تعداد و همچنین میزان نفوذ رابطه های علت و معلولی را می توان در نظر گرفت تا دیدگاه دقیق تر از مفهوم مرکزیت<sup>۱</sup> را به صورت زیر تعریف کند (خان<sup>۲</sup> و قوادوس<sup>۳</sup>، ۲۰۰۴):

$$C(C_i) = IN(C_i) + OUT(C_i) \quad \text{رابطه ۱-۳}$$

در رابطه ۱-۳،  $IN(C_i)$  مجموع وزن رابطه های علی است که شامل تمام مسیرهای متصل شونده از گره های  $C_j$ ،  $(i \neq j)$  به گره  $C_i$  می شود (خان و قوادوس، ۲۰۰۴) که از رابطه ۲-۳ محاسبه می شود.

$$IN(C_i) = \sum_{j=1}^N W_{ji} \quad \text{رابطه ۲-۳}$$

همچنین، در رابطه ۱-۳  $OUT(C_i)$  مجموع وزن رابطه های علی است که شامل تمامی مسیرهای متصل از گره  $C_i$  به تمام گره های  $C_j$ ،  $(i \neq j)$  می شود (خان و قوادوس، ۲۰۰۴) و از رابطه ۳-۳ محاسبه می شود.

$$OUT(C_i) = \sum_{j=1}^N W_{ij} \quad \text{رابطه ۳-۳}$$

1. Centrality  
2. Khan  
3. Quaddus

4. Stylios & Groumpos

**جدول ۲: اعداد فازی برای شدت نفوذ شاخص‌ها (صالحی و همه‌وند، ۱۳۹۵ و خواجه و شاه‌بندرزاده، ۱۳۹۷)**

متغیر زبانی	خیلی زیاد	زیاد	متوسط	کم	خیلی کم
اعداد فازی	(۱، ۰/۷۵)	(۱، ۰/۷۵، ۰/۵)	(۰/۷۵، ۰/۵، ۰/۲۵)	(۰، ۰/۲۵، ۰/۵)	(۰، ۰، ۰/۲۵)

میانگین وزنی مراکز می‌باشد (رادفر، حسین‌زاده لطفی و خلیلو، ۱۳۸۹)؛ که در این پژوهش از روش فازی‌زدایی میانگین وزنی استفاده شده است.

$$W_{max} \text{ رابطه } ۳-۶ = \frac{w_l + 2w_m + w_u}{4}$$

**۴- تحلیل یافته‌ها**

گام اول روش نقشه‌شناسی فازی، شناسایی مفاهیم از طریق مطالعه کتابخانه‌ای و مصاحبه است. در این پژوهش نیز نخست پژوهش‌های پیشین در حوزه استراتژی بازاریابی جهانی مطالعه و شاخص‌های مربوطه شناسایی شد. پس از ایجاد فهرست با مصاحبه ۱۰ نفر از متخصصان و استادان این حوزه و صحنه‌گذاری این متخصصان، ۴۰ شاخص زیر انتخاب شد که در جدول ۴ شاخص‌ها و تعاریف آنها آورده شده است.

**جدول ۴: شاخص‌های استراتژی بازاریابی جهانی و تعریف آنها**

نماد	شاخص	تعریف و ملاحظات مرتبط با هر شاخص
C1	خدمات پس از فروش	بنابر نظر وایتسک در سال ۲۰۰۵ خدمات پس از فروش، اغلب به خدماتی گفته می‌شود که به مشتری پس از تحویل کالا ارائه می‌شود. در بسیاری از پژوهش‌های انجام شده خدمات پس از فروش شامل فعالیت‌های تحویل کالا به مشتری، نصب و راه‌اندازی، آموزش‌های مرتبط با محصول، امداد مشتریان و هر نوع خدمات بازاریابی و تعمیراتی است (دیواندری، علی و ترکاشوند، ۱۳۸۹) (مسئولیت اجتماعی شرکت).
C2	تجربه بین‌المللی بنگاه	تجربه بین‌المللی به‌طور کلی به «تجربه‌ای اشاره می‌کند که شرکت‌ها از فعالیت در سطح بین‌المللی متکی هستند» (مهر و بتساکیس <sup>۱</sup> ، ۲۰۱۴).
C3	تکنولوژی	به مجموعه سخت‌افزار و نرم‌افزارهای تولیدی اطلاق می‌شود که در توسعه و تکمیل فرایندهای تولید به کار گرفته می‌شود. تکنولوژی‌های نوین تولیدی به طرق مختلف بر قابلیت‌های رقابتی تولید به کار گرفته می‌شود (پویا، ۱۳۹۴).
C4	پیکربندی فعالیت بازاریابی	باتوجه به پیکربندی، شرکت‌ها تمایل دارند برنامه‌ریزی و کنترل فعالیت‌های بازاریابی را متمرکز، اما اجرای فعالیت‌های بازاریابی را غیرمتمرکز کنند (اشمیت، گروش و مایرهورفر <sup>۲</sup> ، ۲۰۱۶).

<sup>1</sup>. Mohr & Batsakis

<sup>2</sup>. Schmid, Grosche & Mayrhofer

پس از جمع‌آوری داده‌ها، متغیرهای زبانی براساس جدول ۲ به اعداد فازی تبدیل شده و سپس طبق فرمول زیر از آنها میانگین گرفته می‌شود (n تعداد متخصصان است).

$$W = (w_l^{(i)}, w_m^{(i)}, w_u^{(i)}) \quad i=1, 2, \dots, n \text{ رابطه } ۳-۴$$

$$W_{avg} = \frac{\sum_{i=1}^n (w_l^{(i)}, w_m^{(i)}, w_u^{(i)})}{n} \text{ رابطه } ۳-۵$$

مرحله بعد مرحله فازی‌زدایی است. فازی‌زدایی یک مرحله مهم در سیستم‌های فازی است. در سیستم‌های فازی، نتایج یک استدلال تقریبی معمولاً به صورت یک یا چند مجموعه فازی به دست می‌آید. در این موارد لازم است خروجی فازی سیستم، به یک عدد معمولی (غیر فازی) تبدیل شود. شیوه‌های مختلفی برای این کار وجود دارد که شامل روش مرکز ثقل، روش مرکز سطح، روش مرکز ماکزیمم، روش مرکز مجموع و روش

نماد	شاخص	تعریف و ملاحظات مرتبط با هر شاخص
C5	ادغام فعالیت بازاریابی	به این اشاره دارد که چگونه حرکت رقابتی یک شرکت در سراسر بازار کشور برنامه‌ریزی و اجرا می‌شود. بازارهای جهان یک کل یکپارچه در نظر گرفته می‌شوند. اجرای عملیات در سراسر بازار جهانی و همچنین ادغام توسعه و پیاده‌سازی استراتژی‌ها در این بازارها اهمیت دارد (داگلاس و کریگ <sup>۱</sup> ، ۲۰۱۰ و جیانگ، ۲۰۱۶).
C6	مشارکت بازار جهانی	یک نوع کلید موفقیت در بازاریابی جهانی، مشارکت در بازارهای بزرگ جهان است تا بتواند قدرت رقابتی را به دست آورد (جیانگ، ۲۰۱۶) و به این اشاره دارد که یک شرکت فعالیت‌های بازاریابی در سراسر بازارهای بزرگ جهانی پیاده‌سازی می‌کند (زو و کوشجیل <sup>۲</sup> ، ۲۰۰۲).
C7	مدیریت کمپین بین‌المللی	شرکت‌های بزرگ با استفاده از منابع سایر کشورها کمپین‌ها و گروه‌های بین‌المللی را تشکیل می‌دهند. قابلیت دسترسی، کیفیت و هزینه استفاده از امکانات رسانه‌ای سایر کشورها نفوذ عمیقی بر استانداردسازی اجزای آمیخته بازاریابی به خصوص تبلیغات دارد (بدووین، سهل و پیکارد <sup>۳</sup> ، ۱۹۸۶).
C8	ظرفیت بنگاه	خطرپذیری بنگاه برای تحمل شرایط، دانش مدیران و کارکنان در زمینه تخصصی و نیز تجارت بین‌المللی، تجربه پیشین حضور در بازارهای بین‌المللی، میزان انعطاف‌پذیری ساختار سازمان و منابع مالی در دسترس بنگاه، فراگیرترین عوامل مورد اشاره در مورد ظرفیت بنگاه هستند (فیض و همکاران، ۱۳۹۵).
C9	سرمایه بنگاه	شامل سرمایه مادی، سرمایه نوآوری، سرمایه فرایندی، سرمایه انسانی و سرمایه اجتماعی و سرمایه فکری است (حیبا، ۱۳۸۸).
C10	نسبت‌های مالی	به ارتباط منطقی و ریاضی گفته می‌شود که بین اقلام موجود در صورت‌های مالی وجود دارد و به صورت نسبت بیان می‌شود.
C11	وضعیت دارایی و بدهی	طراحی و مدیریت استراتژیک مناسب سرمایه‌گذاری در دارایی‌های مختلف، باتوجه‌به بدهی‌های شرکت و جریان‌های ورودی و خروجی مرتبط با منابع مالی در دسترس شرکت است (حیبا، ۱۳۸۳).
C12	حجم فروش خارج کشور نسبت به کل فروش	به نسبت میزان صادرات محصولات یک شرکت به کل فروش محصولات آن شرکت اشاره دارد.
C13	تمایز محصول	شرکت‌هایی که استراتژی تمایز را برمی‌گزینند، می‌توانند گروه‌های مشتریانی را شناسایی کنند که مزایای فراتر از مزایای محصولات غیرتمایز می‌خواهند. این مشتریان تمایل دارند مزایای کافی برای کسب ارزش بیشتر به دست آورند (حاجی‌پور، درزیان عزیز و شمس‌گوشکی، ۱۳۹۱؛ دی و ونسلی <sup>۴</sup> ، ۱۹۸۸).
C14	سفارشی‌سازی	به برآورده کردن نیازهای تک‌تک مشتریان اشاره دارد.
C15	تنوع محصول	از نظر واگن و والیس (۲۰۰۸) تنوع محصول شامل تعداد ترکیبات مختلف طرح و رنگ درون یک گروه نمونه محصول است (شهبازی و همکاران، ۱۳۹۲).
C16	قیمت	براساس نظر کاتلر و آرمسترانگ قیمت به عنوان مقدار برای پرداخت هزینه یک محصول و خدمات تعریف می‌شود (ایزوریت <sup>۵</sup> ، ۲۰۱۶).
C17	توزیع	توزیع به عنوان فرایند و روش‌هایی تعریف می‌شود که از طریق آنها محصولات یا خدمات به دست مشتریان می‌رسد (ایزوریت، ۲۰۱۶).

<sup>1</sup> Douglas & Craig

<sup>2</sup> Zou & Cavusgil

<sup>3</sup> Boddewyn, Soehl and Picard

<sup>4</sup> Day & Wensley

<sup>5</sup> Işoraité



نماد	شاخص	تعریف و ملاحظات مرتبط با هر شاخص
C18	ترغیب	تبلیغ‌کنندگان اغلب به این موضوع توجه می‌کنند که یک محصول جدید فقط در دسترس مصرف‌کنندگان قرار دارد یا در دسترس بودن آن به دلیل تقاضای جمعیت محدود است. استفاده از چنین محدودیت‌هایی در مورد قابلیت دسترسی به یک محصول یک تاکتیک تبلیغاتی رایج است که به منظور ایجاد انگیزه در رفتار خرید مصرف‌کننده با تحریک ادراکات کمبود محصول مورد استفاده قرار می‌گیرد (آگویره-رودریگز <sup>۱</sup> ، ۲۰۱۳).
C19	سیاست و الزامات قانونی	سیاست‌هایی که در بعد کلان باید بررسی شود؛ یعنی سیاست‌هایی که از طرف حکومت‌ها و دولت‌ها به عرصه جامعه تزریق می‌شود که می‌تواند در کیفیت محصولات، قیمت‌ها، چگونگی توزیع، یا حتی معرفی کالا یا خدمات به بازار تأثیری بسازد؛ مثلاً نفوذ روی صنایع پوشاک که بعد از انقلاب هر لباسی نمی‌شود تولید و توزیع کرد؛ پوشش اسلامی برخی برندها را نمی‌پذیرد (کاتلر و آرمسترانگ <sup>۲</sup> ، ۲۰۱۷).
C20	باور عمومی <sup>۳</sup>	نگاه جامعه به عرصه بازاریابی شرکت و اینکه جامعه تا چه اندازه کالای شرکت را پسندیده است و حتی تا چه میزان قیمت محصولات شرکت را پذیرفته باشد (کاتلر و آرمسترانگ، ۲۰۱۷)
C21	تبلیغ	تبلیغ ابزاری است که به انتشار اطلاعات کمک می‌کند، مصرف‌کننده را به خرید تشویق می‌کند و روند تصمیم‌گیری خرید را تحت نفوذ قرار می‌دهد (ایزوریت، ۲۰۱۶).
C22	هزینه محصول	به قیمت تمام‌شده محصول برای شرکت اشاره دارد.
C23	استانداردسازی	استانداردسازی به معنی استراتژی‌ها و روش‌های بازاریابی یکسان و مشابه است که برای همه بازارها استفاده می‌شود. درجه استانداردسازی به عوامل سازمانی و محیطی بستگی دارد (رائو-نیکلسون <sup>۴</sup> ، ۲۰۱۷).
C24	منابع	منابع شامل دارایی‌ها، فرایندهای سازمانی، توانایی‌ها، ویژگی‌های شرکت، اطلاعات، دانش و عوامل دیگر تحت کنترل یک شرکت است که شرکت را قادر می‌سازد استراتژی‌های طراحی شده برای بهبود و اثربخشی فعالیت‌های شرکت را اجرا کند (هامبورگ و بوسریس <sup>۵</sup> ، ۲۰۰۵).
C25	بازاریابی رسانه‌های اجتماعی	شرکت‌های جهانی می‌توانند بازاریابی رسانه‌های اجتماعی را به شیوه‌ای متنوع به استفاده از محصول، قیمت‌گذاری و استراتژی‌های توزیع، سفارشی‌کنند (عبدالوند و همکاران، ۲۰۱۵).
C26	موقعیت بازار	بازاریابی رسانه‌های اجتماعی عبارت و محتوایی منتشرشده از طریق تعاملات بین افراد و سازمان‌هاست (عبدالوند و همکاران، ۲۰۱۵؛ کایتمن <sup>۶</sup> ، ۲۰۱۱). با این پیش‌فرض که مشتریان محتوایی که ارزش افزوده بیشتری را دارد در رسانه‌های اجتماعی و شبکه‌های آنها ایجاد می‌کنند و این شبکه‌ها بازاریابی رسانه اجتماعی شرکت را برعهده دارند.
C27	حمایت مالی	گرایش بازار شامل مجموعه‌ای از رفتارها می‌شود، بنابر نیاز مشتریان و دریافت‌کنندگان باید استانداردسازی عوامل بازاریابی انجام گیرد (عبدالوند و همکاران، ۲۰۱۵).
C28	روابط عمومی	حمایت مالی مهم‌ترین ابزار تبلیغاتی فروش مصرف‌کننده است که شامل تخفیف و تبلیغات و همچنین کوپن‌ها، نمونه‌ها، بازپرداخت، پاداش‌ها، جوایز، مسابقات و نمایش محصول می‌شود و عده‌ای ادعا کرده‌اند که انگیزه مصرف‌کنندگان را برای خرید افزایش می‌دهد.
		روابط عمومی یک صنعت تبلیغاتی است که رویکرد استراتژیکی برای ارتباطات تعریف شده است و شامل طیف وسیعی از تکنیک‌های آنلاین و آفلاین است که سازمان‌ها را قادر می‌سازد تا با مخاطبان خود به نحوی که منافع آنها را تأمین کند، ارتباط برقرار کنند (ادواردز <sup>۷</sup> ، ۲۰۱۸)

<sup>1</sup>. Aguirre-Rodriguez

<sup>2</sup>. Kotler & Armstrong

<sup>3</sup>. Public opinion

<sup>4</sup>. Rao-Nicholson

<sup>5</sup>. Homburg & Bucerius

<sup>6</sup>. Kietzmann et al.

<sup>7</sup>. Edwards

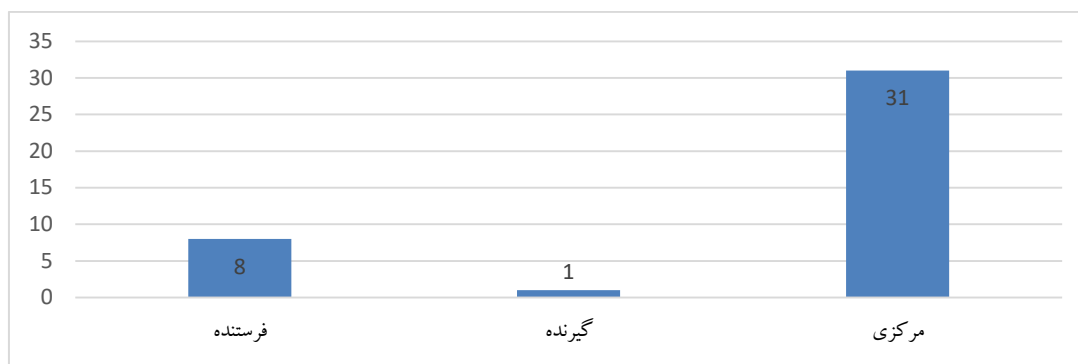
نماد	شاخص	تعریف و ملاحظات مرتبط با هر شاخص
C29	بازاریابی مستقیم	بازاریابی مستقیم فعالیت تجاری نوینی است که هدف آن به حداکثر رساندن سود حاصل از بازاریابی نسبت به یک گروه انتخاب شده از مشتریان است. کلید بازاریابی مستقیم این است که زیرمجموعه‌ای از مشتریان را انتخاب کنید تا بازده سود را به حداکثر و هزینه را به حداقل برسانید (هامبورگ و بوسریس، ۲۰۰۵).
C30	کیفیت	به معنای چگونگی است که گویای مرغوبیت و مطلوبیت و مجموعه ویژگی‌های یک کالا و عرضه کننده آن است که منجر می‌شود آن کالا پرتقاضا باشد و به فروش رود.
C31	بسته‌بندی	بسته‌بندی محصول معمولاً به منظور محافظت از محصول، ایجاد اطمینان از کالا، راحتی، ایجاد ارتباط با مشتری، ایجاد فرصت استفاده مجدد از بسته‌بندی، تقسیم بازار، گسترش دوره حیات محصول، متمایز کردن محصول و بهره‌برداری بیشتر از بازارهای بالقوه در نظر گرفته شده است. در طراحی بسته‌بندی محصولات باید درباره هزینه، اندازه، جنس، شکل، رنگ آمیزی، ترکیب اقلام در بسته‌بندی و هویت فیزیکی آن دقت شود (رنجبریان، ۱۳۸۸).
C32	اعتبار برند	برند نشانه‌هایی که خریداران و فروشندگان به وسیله آنها می‌توانند با یکدیگر ارتباط برقرار کنند و باعث ایجاد تمرکز بر تصویر محصولات و خدمات و وابستگی‌ها در ذهن مصرف کننده می‌شود (استرن <sup>۱</sup> ، ۲۰۰۶).
C33	ضمانت‌نامه	ضمانت‌نامه تعهدی قراردادی است که یک تولیدکننده با فروش یک محصول ایجاد می‌کند. به طور کلی، هدف از ضمانت، ایجاد مسئولیت است در صورت وقوع اشکال زودرس در یک قسمت از محصول یا قابلیت محصول که کارکرد آن محصول را شکل می‌دهد (لو و وو <sup>۲</sup> ، ۲۰۱۹).
C34	میزان فروش	کمیت مورد بررسی از یک محصول در بازار را گویند. تعداد کالایی که به طور معمول در بازار با استقبال روبه‌رو می‌شود.
C35	ایجاد داشبورد و مدیریت بازار	اطلاعات مهم و ضروری کسب و کار را براساس یک شاخص کلیدی <sup>۳</sup> ، به صورت تصویری و گرافیکی به مدیران دارای محدودیت‌های زمان ارائه می‌دهد تا مدیران بتوانند از مزایای آن برای هماهنگی فعالیت‌های تجاری دست یابند. مدیریت ارتباط با مشتری نیازمند داشبورد مدیریتی است.
C36	بخش‌بندی بازار	اسمیت (۱۹۵۶) بیان می‌کند بخش‌بندی بازار شامل دیدن (تقسیم) یک بازار ناهمگن، به صورت تعدادی از گروه‌های کوچک‌تر است که در ویژگی‌ها، خواسته‌ها، پاسخ به محصولات متفاوت و رضایتمندی از فروشنده همگن باشند (البدوی، فردوسی و ناصر بخت، ۱۳۸۵).
C37	تمرکز بر بازار هدف	گروه خاصی از خریداران بالقوه هستند که یک کسب و کار محصولات و خدماتش را برای آنها جایگاه‌یابی می‌کند و خریدار آن محصول هستند.
C38	انتظارات مصرف کننده	مجموعه تضمین کیفیت، قیمت مناسب، رفع نیاز معطوف به هدف و تبلیغات مناسب و همچنین حضور مناسب در بازار و انتظاراتی است که مردم از یک محصول یا خدمت دارند.
C39	اندیشه مدیران و سبک بازاریابی	به میزان تأکید مدیریت به بازارگرایی سازمان اشاره دارد. تأکید مدیریت بر رویکرد بازارگرایی به واسطه سازمان، افراد درون سازمان را توانمند می‌سازد و تشویق می‌کند تا هوشمندی بازار ایجاد کند، تغییرات را ردیابی کرده، داده‌ها را با افراد دیگر سازمان به اشتراک بگذارد و به نیازها و خواسته‌های بازار پاسخ مقتضی بدهند (فیض و همکاران، ۱۳۹۵).
C40	استراتژی بازاریابی جهانی	هدف آن هماهنگ‌سازی تلاش‌های بازاریابی شرکت در چندین نقطه مختلف جهان است (جوهانسون، ۲۰۱۰).

<sup>1</sup>. Stern

<sup>2</sup>. Luo & Wu

<sup>3</sup>. Key Performance Indicator





شکل ۲: نوع متغیرهای پژوهش

از دیگر خروجی‌های آن مشخص شدن نفوذ، وابستگی و مرکزیت شاخص‌ها بود؛ خلاصه این براساس شاخص مرکزیت رتبه‌بندی شده‌اند.

جدول ۶: رتبه‌بندی متغیرهای نقشه شناختی فازی براساس شاخص مرکزیت

کد	شاخص	نفوذ	وابستگی	مرکزیت
C26	موقعیت بازار محصول	5.79	5.00	10.79
C15	تنوع محصول	6.10	3.60	9.70
C30	کیفیت	4.59	5.02	9.61
C16	قیمت	4.81	4.53	9.34
C8	ظرفیت بنگاه	4.94	4.06	9.00
C39	اندیشه مدیران و سبک بازاریابی	5.78	1.51	7.29
C5	ادغام فعالیت بازاریابی	1.81	5.03	6.84
C17	توزیع	3.50	3.28	6.78
C20	باور عمومی	2.41	4.32	6.73
C4	پیکربندی	1.83	4.42	6.25
C3	فناوری	5.91	0.00	5.91
C9	سرمایه بنگاه	2.51	2.91	5.42
C21	تبلیغ	1.72	3.58	5.30
C40	استراتژی بازاریابی جهانی	0.00	5.19	5.19
C23	استانداردسازی	0.70	4.41	5.11
C2	تجربه بین‌المللی بنگاه	4.95	0.00	4.95
C18	ترغیب	2.12	2.81	4.93
C31	بسته‌بندی	0.90	3.89	4.79
C19	سیاست و الزامات قانونی	4.60	0.00	4.60
C12	حجم فروش خارج کشور نسبت به کل فروش	1.50	2.81	4.31
C35	ایجاد داشبورد و مدیریت بازار	1.59	2.62	4.21
C32	اعتبار برند	1.40	2.70	4.10

کد	شاخص	نفوذ	وابستگی	مرکزیت
C11	وضعیت دارایی و بدهی	2.50	1.50	4.00
C38	انتظارات مصرف‌کننده	0.60	3.28	3.88
C33	ضمانت‌نامه	2.30	1.22	3.52
C36	بخش‌بندی بازار	1.41	2.09	3.50
C34	میزان فروش	1.59	1.89	3.48
C6	مشارکت بازار جهانی	0.90	2.14	3.04
C13	تمایز محصول	1.09	1.46	2.55
C10	نسبت‌های مالی	0.75	1.74	2.49
C37	تمرکز بر بازار هدف	0.80	1.58	2.38
C22	هزینه محصول	1.80	0.25	2.05
C24	منابع	1.33	0.32	1.65
C25	بازاریابی رسانه‌های اجتماعی	1.58	0.00	1.58
C1	خدمات پس از فروش	0.75	0.82	1.57
C7	استفاده از منابع دیگر کشورها برای مدیریت کمپین بین‌المللی	0.40	0.81	1.21
C14	سفارشی‌سازی	1.10	0.00	1.10
C29	بازاریابی مستقیم	0.90	0.00	0.90
C27	حمایت مالی	0.83	0.00	0.83
C28	روابط عمومی	0.70	0.00	0.70

شاخص مرکزیت شامل مجموع نفوذ و وابستگی است. مقدار این شاخص برای هر عامل، میزان تعامل این عامل با دیگر عوامل نقشه‌شناسی فازی بررسی شده را نشان می‌دهد. بنابراین در هنگام تحلیل نقشه‌شناسی فازی باید این شاخص‌ها در مرکز توجه تصمیم‌گیران قرار گیرد. شاخص مرکزیت توزیع طبق معادله زیر به دست می‌آید.

$$C(C17)=3.50+3.28=6.78$$

در ادامه، نقشه‌شناسی مرتبطی که در شکل ۲<sup>۱</sup> مشاهده می‌شود، با استفاده از نرم‌افزار Gephi ترسیم شد. در این نقشه حجم دایره‌ها متناسب با میزان شاخص مرکزیت هر یک از شاخص‌هاست.

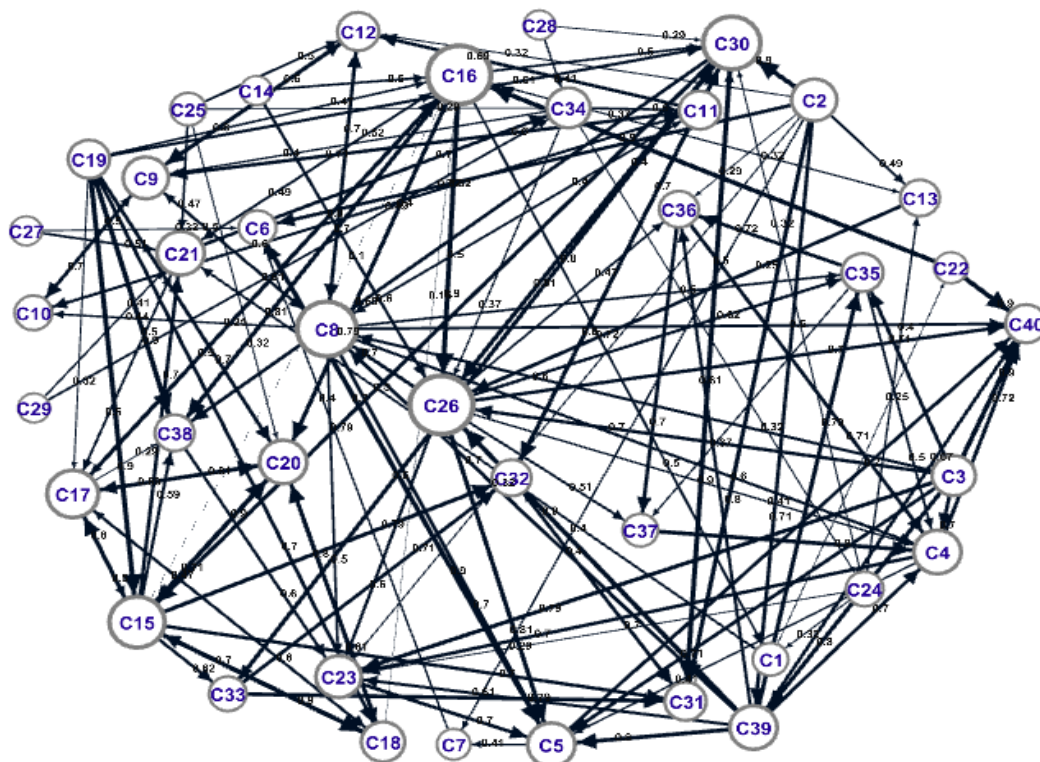
<sup>۱</sup> این نقشه باتوجه به تنظیمات و کدنویسی نرم‌افزار FcMapper و با استفاده از نرم‌افزار Gephi ترسیم شده است؛ اندازه دایره متناسب با میزان مرکزیت شاخص‌هاست. همچنین، قطر یال‌ها میزان تأثیرگذاری هر گره بر گره دیگر را نشان می‌دهد.

ستون مرتبط با نفوذ بیان‌کننده میزان نفوذ شاخص‌هاست و مقدار زیاد آن نشان‌دهنده نفوذ بیشتر آن شاخص در سیستم است. نفوذ هر عامل از مجموع قدرمطلق میزان نفوذ این عامل بر روی عامل‌های دیگر به دست می‌آید که برای مثال نفوذ توزیع، طبق معادله زیر محاسبه می‌شود.

$$OUT(C17)=0.5+0.8+0.6+0.8+0.5+0.3=3.50$$

همچنین، ستون وابستگی میزان نفوذپذیری شاخص‌ها را نشان می‌دهد؛ یعنی مقدار زیاد آن برای هر شاخص مشخص می‌کند که تغییرات آن به شدت تحت نفوذ تغییرات شاخص‌هایی است که بر آن نفوذ دارند. وابستگی هر شاخص نیز از مجموع قدرمطلق میزان نفوذپذیری آن شاخص از دیگر شاخص‌هاست که وابستگی شاخص توزیع از معادله زیر به دست می‌آید.

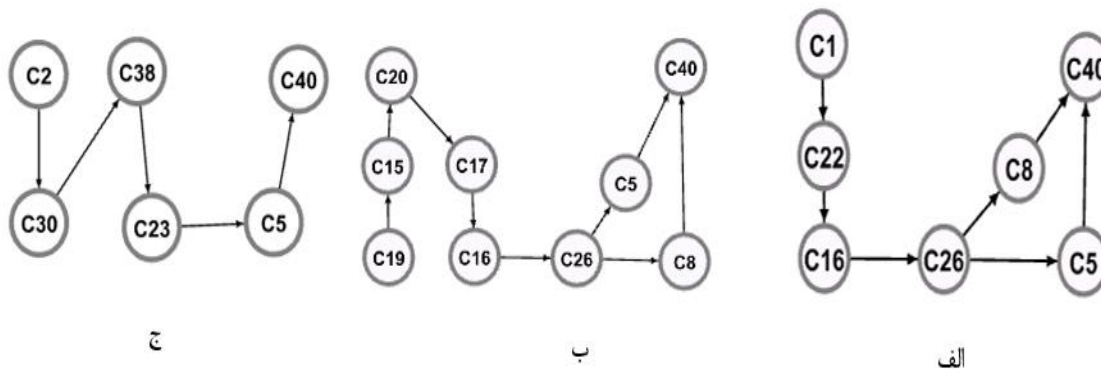
$$IN(C17)=0.8+0.5+0.47+0.32+0.69+0.5=3.28$$



شکل ۳: نقشه شناختی فازی مربوط به استراتژی بازاریابی جهانی

بنابراین بر اساس درجه مرکزیت این شاخص‌ها و همچنین بیشترین میزان نفوذ شاخص‌های محوری سه مسیر استراتژیک برای مدیران مشتاق در حوزه بازاریابی جهانی به صورت زیر از نقشه استراتژیک شناختی استخراج می‌شود. الویت بندی مسیرها بر اساس میزان مرکزیت شاخص‌ها در هر مسیر است.

در شکل بالا اگرچه میزان نفوذ هر شاخص بر دیگر شاخص‌ها مشخص شده است؛ ملاک شناسایی مسیرهای استراتژیک تا رسیدن به هدف (استراتژی بازاریابی جهانی) میزان مرکزیت شاخص‌هاست. همان گونه که در جدول ۵ و شکل ۲ مشخص است، موقعیت بازار محصول (C26)، تنوع محصول (C15) و کیفیت (C30) سه شاخص مهم از نظر مرکزیت هستند.



ج

ب

الف

شکل ۴: سه مسیر استراتژیک برای مدیران مشتاق در حوزه بازاریابی جهانی

است برای جهانی شدن و رفتن به سوی بازاریابی جهانی نخست سیاست‌های داخلی را مطالعه کرد و با هماهنگی با آن اقدامات بعدی را عملیاتی کرد.

مسیر «ج» این موضوع را بیان می‌کند که تجربه بین‌المللی شرکت (C2) بر کیفیت محصول (C30) نفوذ می‌گذارد؛ کیفیت محصول باعث افزایش انتظار مصرف‌کنندگان (C38) می‌شود؛ انتظارات مصرف‌کننده شرکت را ملزم به استانداردسازی (C23) و سپس ادغام فعالیت بازاریابی (C5) می‌کند که باعث نفوذ بر استراتژی بازاریابی جهانی (C40) می‌شود. در نگاه سوم تجربه بین‌المللی برای کشورها و مدیرانی که می‌خواهند به حوزه بازاریابی جهانی ورود یابند، بسیار پراهمیت جلوه گر شده است. در واقع مدیران شناختی کافی از محیط جهانی داشته باشند که قرار است به آن وارد شوند و قوانین و سیاست‌های حاکم بر آن را بشناسند. پس به مدیران این حوزه توصیه می‌شود به کسب تجربه بین‌المللی برای شرکت‌های خود اهتمام ورزند.

## ۵- نتیجه‌گیری

هدف پژوهش حاضر تعیین مسیرهای استراتژیک برای مدیران مشتاق در حوزه بازاریابی جهانی است. از این رو پژوهشگران در این پژوهش تلاش کردند با استفاده از روش نقشه‌شناسی فازی به تعیین مسیرهای استراتژیک بازاریابی جهانی پردازند؛ زیرا نقشه‌شناسی فازی دید سیستمی از مسئله را برای مدیران ایجاد می‌کند و بدین ترتیب به مدیران در تصمیم‌گیری مناسب و سریع برای رسیدن به هدف سازمان ضمن بررسی پیچیدگی روابط شاخص‌های مرتبط با آن کمک می‌رساند.

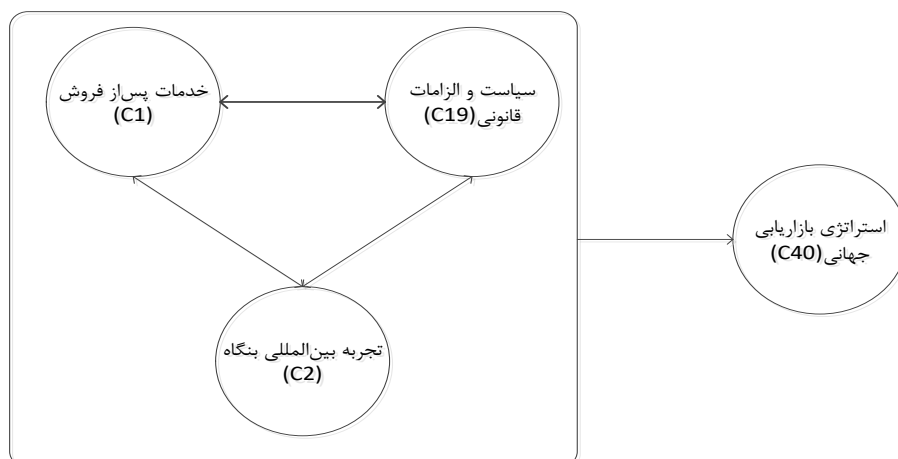
یافته‌های حاصل از این پژوهش برای شرکت‌های فعال در صنایعی عرضه‌کننده کالا مناسب است قصد

مسیر «الف» نشان‌دهنده این موضوع است که خدمات پس از فروش (C1) بر هزینه محصول (C22) و هزینه محصول روی قیمت (C16) نفوذ دارد؛ قیمت محصول بر موقعیت بازار محصول (C26) و موقعیت بازار بر ادغام فعالیت بازاریابی (C5) و ظرفیت بنگاه (C8) تأثیر گذاشته است و این دو شاخص نیز استراتژی بازاریابی جهانی (C40) را تحت نفوذ قرار می‌دهد؛ در نتیجه مدیران مشتاق در فضای بازاریابی جهانی می‌توانند نفوذ خدمات پس از فروش را در نقش محور شروع نفوذ در مسیر استراتژیک اول بررسی کنند. در واقع مدیرانی که قصد جهانی شدن دارند باید بدانند الگوی نظرسنجی جهانی فوق‌زیربنای حرکت را در خدمات پس از فروش خواهد بود. از این رو ابزار پایش آن را برای توسعه و جهانی شدن محصولات خود باید در نظر بگیرند.

مسیر «ب» نشان می‌دهد سیاست و الزامات قانونی (C19) تحمیل شده بر شرکت روی تنوع محصول (C15) تولیدی نفوذ می‌گذارد؛ که این موضوع باعث ایجاد تصویری از محصول در باور عموم (C20) می‌شود و باور عموم مردم بر کانال توزیعی (C17) شرکت نفوذ می‌گذارد؛ کانال‌های توزیع متفاوت موجب تغییر در قیمت محصول (C16) و سپس موقعیت بازار محصول (C26) می‌شود؛ همچنین موقعیت بازار بر ادغام فعالیت بازاریابی (C5) و ظرفیت بنگاه (C8) تأثیر می‌گذارد و این دو شاخص نیز استراتژی بازاریابی جهانی (C40) را تحت نفوذ قرار می‌دهد. همچنین در این مسیر قابل ملاحظه است که الگوی استخراج شده از نقشه‌شناسی نفوذ عامل سیاست و الزامات قانونی را برای ورود به این استراتژی تحلیل کرده است؛ این به آن معناست که توسعه یا شکست ورود به این فضا به شدت تحت نفوذ سیاست جامعه است؛ از این رو لازم

در حداکثرسازی تنوع محصول شرکت داشته باشند تا بتوانند در باور عموم تصویری مناسب از محصولات خود بر جای بگذارند و از این طریق کانال‌های توزیع بیشتری را با توجه به قیمت محصول به گونه‌ای ایجاد کنند که موقعیت بازار محصول را بهبود دهند و باعث افزایش ظرفیت بنگاه و ادغام فعالیت‌های بازاریابی شرکت و موفقیت در بازار جهانی شوند. پیشنهاد سوم به این مدیران، استفاده از تجربه جهانی بنگاه برای افزایش کیفیت محصولات و در نتیجه پاسخ‌گویی به انتظارات ایجادشده مصرف‌کنندگان از طریق استانداردسازی و ادغام فعالیت‌های بازاریابی شرکت است تا بدین گونه در اجرای استراتژی بازاریابی جهانی موفق باشند.

عرضه آن در بازار جهانی را دارند. صنایعی از قبیل فرش، ابزار آلات برقی، لبنیات و ... براساس مسیرهای استراتژیک شناسایی شده در این پژوهش به مدیران مشتاق در این حوزه پیشنهاد می‌شود به گونه‌ای محصولات خود را تولید کنند که نیاز به خدمات پس‌ازفروش کمتری داشته باشند تا از این طریق هزینه و قیمت محصول خود را کاهش دهند و باعث بهبود موقعیت بازاری محصول شوند؛ با بهبود موقعیت بازاری محصول خود باعث افزایش ظرفیت بنگاه و ادغام فعالیت‌های بازاریابی شوند تا بدین گونه باعث موفقیت شرکت در بازار جهانی شوند. پیشنهاد دیگر به مدیران این حوزه این است که با رعایت الزامات قانونی سعی



شکل ۵: سه عنصر نفوذ بر سیاست‌های مدیریت در حوزه بازاریابی جهانی مستخرج از نقشه شناختی پژوهش

پیشنهاد دیگر به پژوهشگران، بنانهان نقشه شناختی فازی برای مدیریت بازاریابی جهانی برحسب بارهای عاملی یا ضریب همبستگی تأیید شده است.

#### منابع

۱. احسانی‌فر، محمد، نظام‌آبادی، علیرضا و علی‌پور، محمد (۱۳۹۶)، آینده‌های محتمل تولید انرژی در کشور با استفاده از طرح نقشه شناخت فازی. نشریه بین‌المللی مهندسی صنایع و مدیریت تولید. ۲۸(۲)، ۲۲۷-۲۴۳.

سه عنصری که مدیران هنگام سیاست‌گذاری به آنها توجه می‌کنند و از نقشه پژوهش حاضر استخراج ده در شکل ۵ نشان داده شده است؛ البته پژوهش‌های مؤثری باید روی نفوذ و وابستگی هریک از عوامل سه‌گانه فوق و شاخص‌های زیرمجموعه آنها برهم در آینده شکل پذیرد و برآیند این تأثیرات بر استراتژی بازاریابی جهانی نیز بررسی شود. همچنین پژوهشگران دیگر می‌توانند در پژوهش خود از سناریونگاری برای شرکت‌های موجود در بازار جهانی استفاده کنند.



شناسایی عوامل کیفیت خدمات پس از فروش و بررسی ارتباط آن عوامل با میزان رضایت مشتریان در شرکت خدمات انفورماتیک. فصلنامه مدیریت بازرگانی، ۲(۶)، ۸۳-۹۶.

۱۰. رادفر، رضا؛ حسین‌زاده لطفی، فرهاد و خلیلو، آيسان (۱۳۸۹)، اندازه‌گیری رضایت مشتریان با استفاده از منطق فازی؛ مطالعه موردی: دستگاه‌های خودپرداز بانک صادرات ایران در شهر تهران. مدیریت بازاریابی، ۵(۸)، ۹۳-۱۱۳.

۱۱. رنجریان، بهرام (۱۳۷۸)، بسته‌بندی کالا و بازاریابی. دانش مدیریت، ۱۲(۴۴)، ۱۰۵-۱۲۴.

۱۲. شهبازی، میثم؛ خاتمی فیروزآبادی، سیدمحمدعلی؛ بامداد صوفی، جهانیار و کزازی، ابوالفضل (۱۳۹۲)، الگویی مبتنی بر مهندسی زمان برای مدیریت تنوع محصول در زنجیره تأمین پوشاک. مدیریت فرهنگ سازمانی، ۱۱(۴)، ۸۵-۱۰۹.

۱۳. صالحی، مجتبی و همه‌وند، محمد (۱۳۹۵)، رویکردی نوین مبتنی بر تجزیه و تحلیل آنالیز خطا و کپ‌لند جهت استخراج اولویت‌بندی مخاطرات مؤثر بر مدت زمان تکمیل پروژه‌ها. نشریه علمی پژوهشی مدیریت فردا، ۱۵(۱)، ۵۰-۷۲.

۱۴. فیض، داود؛ دهقانی سلطانی، مهدی؛ باغانی، علی و فارسی‌زاده، حسین (۱۳۹۵)، بررسی تأثیر عوامل مدیریتی، بازاریابی و استراتژی رقابتی بر عملکرد کسب‌وکار رستوران‌های با حق امتیاز محدود. دوفصلنامه راهبردهای بازرگانی، ۱۳(۸)، ۱-۱۶.

۱۵. قاسمی، احمدرضا و قبادیان، محمدرضا (۱۳۹۴)، ترسیم و رتبه‌بندی سناریوهای آینده برق ایران با بهره‌گیری از نقشه‌شناختی فازی و تحلیل سناریو. فصلنامه مدیریت و توسعه فناوری، ۳(۱)، ۱۰۱-۱۳۴.

۲. احمدیان، اشرف و پارسامنش، علی (۱۳۹۵)، شناسایی عوامل مؤثر بر حضور موفق شرکت‌های صادرکننده ایرانی در بازارهای خارجی. دوماهنامه بررسی‌های بازرگانی، ۱۴(۷۷)، ۱-۱۵.

۳. البدوی، امیر؛ فردوسی، زهرا و ناصربخت، نرجس (۱۳۸۵)، اهمیت بخش‌بندی بازار در مدیریت ارتباط با مشتری در صنعت گردشگری. بررسی‌های بازرگانی، ۱۸، ۱۰۱-۱۰۹.

۴. پویا، علیرضا (۱۳۹۴)، تأثیر تکنولوژی تولید بر قابلیت‌های رقابتی تولید و بهبود عملکرد تجاری؛ رویکرد مبتنی بر منبع. فصلنامه مدیریت توسعه فناوری، ۲(۳)، ۳۵-۵۴.

۵. حاجی‌پور، بهمن؛ درزیان عزیززی؛ عبدالهادی و شمسی‌گوشکی، سجاد (۱۳۹۱)، تبیین استراتژی محصول-بازار و قابلیت‌های بازاریابی شرکت بر عملکرد بازار و قابلیت‌های بازاریابی شرکت بر عملکرد بازار. نشریه کاوش‌های مدیریت بازرگانی، ۴(۷)، ۵۴-۸۷.

۶. حبیبی، سعید (۱۳۸۸)، جایگاه سرمایه‌فکری در میان عوامل تولید. نخستین کنفرانس سرمایه‌فکری. زنجان.

۷. حبیبی، حمید (۱۳۸۳)، مدل‌سازی مفهومی مدیریت دارایی‌ها / بدهی‌ها در شرکت‌های بیمه. پژوهشنامه بیمه، ۱۹(۲)، ۵-۲۸.

۸. خواجه، فاطمه و شاه بندرزاده، حمید (۱۳۹۷)، ارائه یک مدل براساس نقشه‌شناختی فازی جهت تحلیل عوامل اثرگذار بر رضایت مشتری ترمینال کانتینری؛ مورد مطالعه: اداره کل بنادر و دریانوردی استان بوشهر. پژوهشنامه مدیریت اجرایی، ۱۰(۱۹)، ۱۶۹-۱۴۵.

۹. دیواندری، علی و ترکاشوند، گلناز (۱۳۸۹)،

- 463-480.
28. Kotler, P., & Armstrong, G. (2017), *Principles of Marketing*. Pearson
  29. Kietzmann, J. H., Hermkens, K., McCarthy, I. P., & Silvestre, B. S. (2011), Social media? Get serious! Understanding the functional building blocks of social media. *Business horizons*, 54 (3), 241-251.
  30. Ko, E., Taylor, C. R., Sung, H., Lee, J., Wagner, U., Navarro, D. M. C., & Wang, F. (2012). Global marketing segmentation usefulness in the sportswear industry. *Journal of Business Research*, 65(11), 1565-1575.
  31. Laroche, M., & Teng, L. (2015), Globalization and marketing strategies: Introduction to the Shanghai special issue. *Journal of Business Research*. 68, 587-590 587-590.
  32. Leonidou, C. N., & Hultman, M. (2019), Global marketing in business-to-business contexts: Challenges, developments, and opportunities. *Industrial Marketing Management*, 78, 102-107.
  33. Leonidou, L. C., Barnes, B. R., Spyropoulou, S. and Katsikeas, C. S. (2010), Assessing the contribution of leading mainstream marketing journals to the international marketing discipline. *International Marketing Review*, 27(5).491-518.
  34. Luo, M., & Wu, S. (2019). A comprehensive analysis of warranty claims and optimal policies. *European Journal of Operational Research*, 276(1), 144-159.
  35. Makasi, A. and Govender, K. (2017), Sustainable marketing strategies in the context of a globalized clothing and textile (C&T) sector in Zimbabwe. *Problems and Perspectives in Management*, 15, 288-300.
  36. Mohr, A., & Batsakis, G. (2014), Intangible assets, international experience and the internationalisation speed of retailers. *International Marketing Review*, 31(6), 601-620.
  37. Ogonu, G. C., & Nwogu, C. U (2018), Global marketing and business practices in Nigeria. *International Journal of Marketing and Communication Studies*, 3(1), 21-33.
  38. Özesmi, U., & Özesmi, S. (2004), Ecological models based on people's knowledge: A multi-step fuzzy cognitive
  16. Abdolvand, M. A., Merikhnejad Asl, A., Sadeghian, M., & Farzin, M. (2015), Investigation the effect of market orientation, social media marketing and international experience on global marketing strategy and company. *International Journal of Life science & Pharma Research*, 2 ,93 -101.
  17. Aguirre-Rodriguez, A. (2013), The effect of consumer persuasion knowledge on scarcity appeal persuasiveness. *Journal of Advertising*, 42(4). 371-379.
  18. Akgün, A. E., Keskin, H., & Ayar, H. (2014), Standardization and adaptation of international marketing mix activities: A case study. *Procedia-Social and Behavioral Sciences*, 150, 609-618.
  19. Boddewyn, J. J., Soehl, R. and Picard, J. (1986), Standardization in international marketing: Is Ted Levitt in fact right? *Business Horizons*, 29(6),69-75.
  20. Day, G. S. & Wensley, R. (1988), Assessing advantage: A framework for diagnosing competitive superiority. *Journal of Marketing*, 52(2), 1–20.
  21. Douglas, S. P., & Craig, C. S. (2010), *Global marketing strategy: Perspectives and approaches*. Wiley International Encyclopedia of Marketing.
  22. Edwards, L. (2018), Public relations, voice and recognition: A case study. *Media, Culture & Society*, 40 (3), 317-332.
  23. Homburg, C., & Bucerius, M. (2005), A marketing perspective on mergers and acquisitions: How marketing integration affects postmerger performance. *Journal of Marketing*, 69(1), 95-113.
  24. İsoraité, M. (2016), Marketing mix theoretical aspects. *International Journal of Research–Granthaalayah*, 4(6), 25-37.
  25. Jiang, Y. (2016), *The global marketing strategy for high-tech companies which founded in the developing countries for entering the global market: Case study of Huawei Technologies* (Bachelor's thesis, University of Twente).
  26. Johansson, J. K. (2010), *Global Marketing Strategy*. Wiley International Encyclopedia of Marketing.
  27. Khan, M. S., & Quaddus, M. (2004), Group decision support using fuzzy cognitive maps for causal reasoning. *Group Decision and Negotiation*, 13(5),

- International Business Review*, 25(2), 535-547.
43. Stern, B. B. (2006), What does brand mean? Historical-analysis method and construct definition. *Journal of the Academy of Marketing Science*, 34(2), 216-223.
44. Stylios, C. D. and Groumpos, P. P. (2004), Modeling complex systems using fuzzy cognitive maps. *IEEE Transactions on Systems, Man, and Cybernetics-Part A: Systems and Humans*, 34 (1), 155-162.
45. Tsadiras, A., & Zitopoulos, G. (2017), Fuzzy cognitive maps as a decision support tool for container transport logistics. *Evolving Systems*, 8 (1), 19-33.
46. Zou, S., & Cavusgil, S. (2002). The GMS: A broad conceptualization of global marketing strategy and its effect on firm performance. *Journal of Marketing*, 66, 40-56.
39. Pérez, Y. F., Corona, C. C., & Estrada, A. F. (2019), Fuzzy Cognitive Maps for Evaluating Software Usability. In *Uncertainty Management with Fuzzy and Rough Sets* (pp. 141-155). Springer, Cham.
40. Rao-Nicholson, R., & Khan, Z. (2017), Standardization versus adaptation of global marketing strategies in emerging market cross-border acquisitions. *International Marketing Review*, 34 (1), 138-158.
41. Salmeron, J. L., Mansouri, T., Moghadam, M. R. S., & Mardani, A. (2019), Learning fuzzy cognitive maps with modified asexual reproduction optimisation algorithm. *Knowledge-Based Systems*, 163, 723-735.
42. Schmid, S., Grosche, P., & Mayrhofer, U. (2016). Configuration and coordination of international marketing activities.

\* ضمیمه

### اطلاعات مربوط به مصاحبه شوندگان

اعضای هیئت علمی			
سابقه	رشته	رتبه	استاد
۲۵	مدیریت بازرگانی	دانشیار	A
۲۰	مدیریت بازرگانی	دانشیار	B
۲۷	مدیریت صنعتی	دانشیار	C
۱۰	مدیریت صنعتی	استادیار	D
۱۲	مدیریت بازرگانی	استادیار	E
متخصصان			
تجربه	رشته	سمت	متخصص
۱۹	مدیریت بازرگانی	رئیس	F
۱۶	مدیریت صنعتی	معاون	G
۱۲	مدیریت بازرگانی	معاون	H
۱۲	مدیریت بازرگانی	کارشناس	I
۱۱	مدیریت صنعتی	کارشناس	J

