

Determining the Scope of Product-oriented Service Businesses in Industrial Goods Companies (Case Study: Heavy Equipment Industry - Alpha Company)

Khadijeh Mafakheri¹, Hamidreza Saeidnia^{2*}

1- Phd. Student of Business Management-Marketing, Faculty of Management and Economics, Islamic Azad University, Science and Research Branch, Tehran, Iran

khadijeh.mafakheri@srbiau.ac.ir

2- Associate professor -Department of business management -Faculty of management, Islamic Azad University, Tehran North Branch, Tehran, Iran.

h_saeedniya@iau-tnb.ac.ir

Abstract

Today's manufacturing companies are trying to redefine their strategic position with customers, using integrated solutions such as combined product/service offerings, to reap the benefits of product lifecycle service delivery. The purpose of this study is to introduce the service-oriented phenomenon, and provide a method for measuring, and operationalizing the scope of industrial service business. The statistical population of the research is 140 managers of Alpha Company and its subsidiaries, middle managers, and experts related to the field of services. For analyzing the data, factor analysis (exploratory and confirmatory) and structural equation modeling have been used. Out of the 32 first items for the product-related services scope, 17 items are defined in terms of four components of technical services and product optimization, R & D services, customer related business services, and product information sharing services with customers. Comparing the results of this measure with the current position of Alpha services, the use of the new model will improve the evaluation indicators.

Keywords: Servitization, Product-service Systems, Service Configuration, Service Continuum.

تعیین دامنه توسعه کسب و کارهای خدمات محصول محور، در شرکت های تولیدکننده کالاهای صنعتی؛ مورد مطالعه: صنعت

تولید تجهیزات سنگین - شرکت آلفا

خدیجه مفاخری^۱، حمیدرضا سعیدنیا^{۲*}

۱- دانشجوی دکتری مدیریت بازرگانی - گرایش بازاریابی، دانشکده مدیریت و اقتصاد، دانشگاه آزاد اسلامی واحد علوم و تحقیقات، تهران، ایران

khadijeh.mafakheri@srbiau.ac.ir

۲- دانشیار گروه مدیریت بازرگانی دانشگاه آزاد اسلامی واحد تهران شمال، تهران، ایران

h_saeedniya@iau-tnb.ac.ir

چکیده

امروزه شرکت های تولیدکننده تلاش می کنند با استفاده از راه حل های یکپارچه مانند پیشنهاد خدمت - محصول ترکیبی، موقعیت راهبردی خود را نزد مشتریان بازتعریف کنند تا از مزایای ارائه خدمات دوره عمر محصول، بهره مند شوند. هدف این پژوهش، معرفی پدیده خدمات محوری و ارائه روشی برای سنجش و عملیاتی سازی دامنه کسب و کار خدمات صنعتی است. جامعه آماری پژوهش، ۱۴۰ نفر از مدیران عامل شرکت آلفا و شرکت های تابعه آن، مدیران میانی و کارشناسان مرتبط با حوزه خدمات است. برای تجزیه و تحلیل داده ها، از روش تحلیل عاملی (اکتشافی و تأییدی) و مدل سازی معادلات ساختاری استفاده شده است. از میان ۳۲ آیتم اولیه برای دامنه خدمات محصول محور، ۱۷ آیتم در قالب چهار مؤلفه خدمات فنی و بهینه سازی محصول، خدمات تحقیق و توسعه، خدمات مرتبط با کسب و کار مشتری و خدمات به اشتراک گذاری اطلاعات محصول با مشتریان تعیین شده است. مقایسه نتایج حاصل از این سنجش با موقعیت کنونی خدمات شرکت آلفا، نشان می دهد استفاده از الگوی جدید، موجب بهبود شاخص های ارزیابی می شود.

کلید واژه ها: خدماتی شدن تولیدکننده، سیستم های خدمت - محصول، طبقه بندی خدمات، پیوستار خدمات

۱. مقدمه

ارائه خدمات مناسب و متنوع، یکی از حلقه‌های مهم در زنجیره ارزش بیشتر کسب و کارها و ابزارهای راهبردی برای تولیدکنندگان محصول محور محسوب می‌شود. طولانی‌تر بودن چرخه عمر ارائه خدمات مرتبط با محصول، نسبت به چرخه عمر محصول، امکان ارائه بسته‌های خدماتی متنوع و گسترده به مشتریان را بیشتر مهیا می‌کند. براساس گزارش آولونیتس و همکاران^۱ (۲۰۱۴) در میان سازندگان اصلی تجهیزات^۲، درآمد حاصل از توسعه خدمات از ۵ تا ۱۰ درصد در هر سال، تا سال ۲۰۱۵ رشد داشته است و انتظار می‌رود ۷۱ درصد تولیدکنندگان جهانی، خدمات را به منظور متمایزسازی خود استفاده می‌کنند و ۸۲ درصد از شرکت‌های اروپایی بر کسب و کارهای خدمات محور متمرکز شوند. از محرک‌های گرایش شرکت‌ها به سمت کسب و کارهای خدمات محور می‌توان به فراهم‌سازی جریان مطمئن مالی، با ایجاد حاشیه سود بیشتر و منبع درآمد باثبات (پاریدا و همکاران^۳، ۲۰۱۴) و ایجاد منفعت‌های استراتژیک، از طریق تمایز محصولات، با سفارشی کردن خدمات براساس نیازهای خاص مشتریان اشاره کرد. این امر سبب کاهش قابلیت تقلیدپذیری محصولات از سوی رقبای می‌شود و به ایجاد تمایز استراتژیک منجر می‌شود (جباور و فلیچ^۴، ۲۰۰۷ و ویکس و بنادی^۵، ۲۰۱۵). سهولت تولید محصول در کشورهای با هزینه کمتر^۶، گرایش به کالاهای با قیمت مناسب‌تر، افزایش قوانین سخت‌گیرانه زیست‌محیطی، تغییرات فناوری نیز بر روند گرایش به خدمات

محصول محور تأثیرگذارند (آولونیتس و همکاران^۷، ۲۰۱۴). محققان بر این باورند شرکت‌های تولیدکننده محصول محور، در حال سرمایه‌گذاری‌های سنگین در توسعه خدمات صنعتی مرتبط با محصولات خودند (اسمیت و همکاران^۸، ۲۰۱۵ و پاریدا و همکاران^۹، ۲۰۱۴). در این زمینه، ارائه سیستم‌های خدمت-محصول یکپارچه، راه‌حلی^{۱۰} جذاب برای این شرکت‌ها، برای تحقق مزایای اقتصادی، زیست‌محیطی و اجتماعی سخت در مرکز توجه قرار گرفته است. با وجود توجه جدی محققان خارجی و بهره‌گیری بسیاری از شرکت‌های تولیدکننده از مزایای توسعه کسب و کارهای خدمات محور، به دلایل مختلف از جمله: ناآگاهی از مزایای کسب‌شدنی، انجام‌نشدن پژوهش‌های مناسب، نامشخص بودن فرایند حرکت از محصول محوری به خدمات محوری، برخی از شرکت‌ها، به‌خصوص تولیدکنندگان کشورمان در تدوین استراتژی‌های خود، کمتر به این مسئله توجه کرده و به ارائه خدمات ساده پس از فروش اکتفا کرده‌اند؛ خدماتی که عمدتاً هزینه‌زا هستند. بنابراین هدف این پژوهش، معرفی پدیده «خدمات محوری» و انواع خدمات محصول محور و بهره‌گیری از مدل‌های کمی برای سنجش دامنه توسعه کسب و کار خدمات، برای ارائه الگویی به تولیدکنندگان کالاهای صنعتی است تا آنها بتوانند ضمن ایجاد مدل‌های کسب و کار مناسب در این حوزه، از فوائد روزافزون توسعه کسب و کارهای خدمات محور بهره‌مند شوند. در این زمینه، این پژوهش به سؤالات زیر پاسخ می‌دهد:

-انواع خدمات محصول محور در حوزه کالاهای

7-Avlonitis et.al.
8-Smith et al.
9-Parida et al.
10-solution

1-Avlonitis et.al.
2-OEMS(Original EquipmentsManufacturing)
3-Parida, et al.
4- Gebauer & Fleisch
5- Weeks & Benade
6-Low-Cost Countries

صنعتی کدامند؟

خدمات محصول محور چگونه و بر مبنای چه ابعادی طبقه بندی می شوند؟
 - دامنه توسعه کسب و کارهای خدمات محور در شرکت‌های تولیدکننده محصول، چگونه عملیاتی می شود؟

۲- پیشینه پژوهش

یکی از چالش‌های عمده بر سر راه شرکت‌های تولیدکننده، درک ناکافی از انواع خدمات محصول محور است. ساختارهای کسب و کار و فرایندهای فعلی در این شرکت‌ها، عمدتاً به گونه‌ای طراحی نشده‌اند که خدمات را برای بازار، طراحی و تولید کنند (اوهوناینن و هاکالا^۱، ۲۰۱۴؛ مارتینز و همکاران^۳، ۲۰۱۰؛ نیلی^۴، ۲۰۰۹). بنابراین برای غلبه بر این مشکل، در کنار فراهم ساختن زیرساخت‌های لازم، باید ایجاد سبب خدمت محصول مناسب در اولویت قرار بگیرد.

۲-۱ - خدمات و فرایند خدمات محوری در

شرکت‌های تولیدکننده

قبل از ورود به موضوع اصلی، لازم است تعریفی از خدمات صنعتی بیان شود. خدمات صنعتی، آن دسته از فعالیت‌هایی هستند که در فرایند تعاملی بین مشتری و شرکت اتفاق می افتد و فروش و استفاده از محصولات و خدمات را افزایش می دهد یا تسهیل می کند (الیویا و کالبرگ^۵، ۲۰۰۳). پارتانن و همکاران^۶ (۲۰۱۷)، با توسعه این مفهوم، خدمات صنعتی را فعالیت‌های دارای

ارزش افزوده‌ای تعریف کرده‌اند که مشتریان صنعتی مصرف می کنند و به تملک در نمی آیند. عبارت «فرایند خدماتی شدن تولیدکننده محصول^۷» را نخستین بار رادا و واندرمر^۸ (۱۹۸۹)، به کار گرفته‌اند. آنها این پدیده را حرکت آگاهانه شرکت‌ها از کسب و کار تولید محور، به سمت کسب و کار خدمات محور برای کسب مزیت رقابتی تعریف کردند. رن و گرگوری^۹ (۲۰۰۷)، پدیده خدمات محوری را فرایندی انتقالی می دانند که شرکت‌های تولیدکننده با هدف تحقق نیازهای مشتریان، ارتقای عملکرد شرکت و تحقق مزیت رقابتی، خدمات محوری را اتخاذ یا خدمات بهتر و بیشتری را ارائه می کنند. ویسنجیک^{۱۰} (۲۰۱۰) و بنادی و ویکس^{۱۱} (۲۰۱۵)، خدمات محوری را نوآوری در کسب و کار می دانند که تولیدکننده محصول، دامنه تعاملات با مشتریان را با ارائه خدمات محصول محور، توسعه داده و راه حل‌های فراگیر ارائه می دهد. بسیاری از پژوهشگران، مفهوم «فرایند خدماتی شدن تولیدکننده» را معادل انتقال از محصول به خدمات می دانند؛ پس، اصطلاح سیستم‌های محصول - خدمت یا پی‌اس‌اس^{۱۲} را یکپارچگی خدمات و محصول به کار می برند (گایاردلی و مارتینز^{۱۳} ۲۰۱۴ و ریم و همکاران^{۱۴} ۲۰۱۴). مانزینی و وزولی^{۱۵} (۲۰۰۳)، آدرودگاری و همکاران^{۱۶} (۲۰۱۶) و مرت و همکاران^{۱۷} (۲۰۱۶)، پی‌اس‌اس را تغییر و

7-servitization

8-Vandermerwe and Rada

9-Ren & Gregory

10-Visnjic

11-Weeks & Benade

12-Product-service system (PSS)

13-Gaiardelli et al.

14-Reim, et al.

15-Manzini & Vezzoli

16-Adrodegari et al.

17-Mert et al.

1-Operationalize

2-Ohvanainen & Hakala

3-Martinez et al.

4-Neely

5-Oliva and Kallenberg

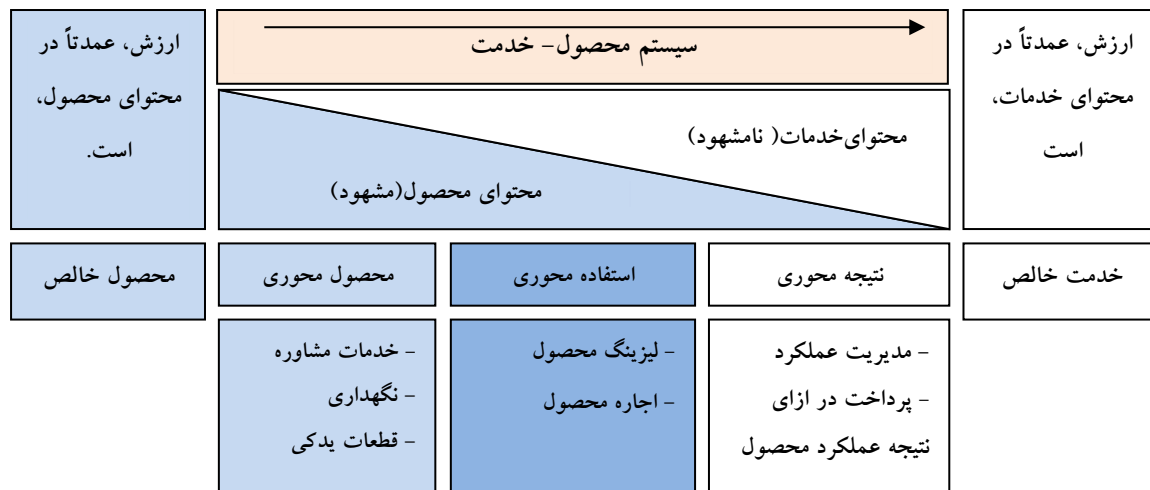
6-Partanen et al.

۲-۲- انواع خدمات محصول محور و

طبقه‌بندی‌های مرسوم

هنگامی که شرکت‌های تولیدکننده تلاش کنند ترکیبی از خدمات-محصول صنعتی را ارائه کنند، ارزیابی ارزش کسب و کار هر خدمت-محصول برای آنان کاری چالش‌آور است. یکی از راه‌های کاهش این چالش، طبقه‌بندی انواع خدمات-محصول، به

نوآوری استراتژیک، برای انتقال تمرکز کسب و کار، از طراحی (و فروش) محصولات فیزیکی، به طراحی (و فروش) سیستمی از محصولات و خدمات، برای تحقق تقاضاهای ویژه مشتریان تعریف کردند. اگرچه بعضی از شرکت‌ها موفق شده‌اند پتانسیل تجاری خدمات را به مزیت رقابتی ارزشمند تبدیل کنند، بسیاری در این مسیر، با مشکلاتی مواجه شده‌اند؛ زیرا اصولاً، ورود به



شکل ۱. اجزای سیستم محصول-خدمت در مدل تاکر (۲۰۰۴).

گروه‌هایی، براساس منطق مدل کسب و کار است. سه نوع شناخته‌شده از مدل‌های کسب و کار، محصول محوری^۴، استفاده محوری^۵، نتیجه محوری^۶ است که امکان توزیع انواع خدمات-محصول صنعتی را روی یک پیوستار، فراهم می‌کنند. شکل ۱، این روند را نشان می‌دهد (تاکر^۷، ۲۰۰۴).

پاریدا و همکاران^۸ (۲۰۱۴)، با بهره‌گیری از نگاهی کل‌نگر به سیستم‌های خدمت-محصول صنعتی، با شناسایی انواع خدمات-محصول ارائه‌شده در ۳۰ شرکت تولیدکننده کالای صنعتی، چگونگی ترکیب

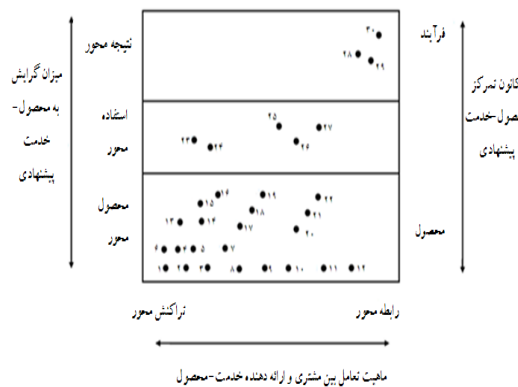
این کسب و کار، چالش برانگیز است. در واقع، این شرکت‌ها به نوعی با «تناقض خدمات^۱» مواجه می‌شوند. تناقض خدمات هنگامی ایجاد می‌شود که با وجود سرمایه‌گذاری فراوان در توسعه کسب و کار خدمات، انجام این فعالیت‌ها، درآمد چندانی را برای شرکت‌ها ایجاد نمی‌کند. غلبه بر این چالش نیازمند شکل‌دهی یک راهبرد مناسب بر مبنای شناسایی و طبقه‌بندی انواع خدمات، ایجاد ساختار سازمانی مناسب، مدیریت فرهنگ سازمانی و رقابت و ... است (بورتون و همکاران^۲، ۲۰۱۵ و اوواناینن و ها کالا^۳، ۲۰۱۴).

4-Product-Oriented
5-Use-Oriented
6-Result-Oriented
7-Tukker
8- Parida et al.

1-service paradox
2-Burton et al.
3-Ohvanainen & Hakala

درباره فرایند مشتری، ۲۲-مشاوره درباره کسب و کار مشتری، ۲۳-لیزینگ، ۲۴-اجاره کوتاه مدت محصول، ۲۵-اجاره بلندمدت، ۲۶-استفاده مشترک از یک محصول، ۲۷-ائتلاف چند شرکت در استفاده از یک محصول، ۲۸-خدمات پرداخت بر مبنای استفاده از محصول، ۲۹-برون سپاری و ۳۰-خدمات پرداخت بر مبنای نتیجه فعالیت محصول.

موقعیت این ۳۰ نوع خدمت، در مدل سه بعدی در شکل ۲ نشان داده شده است.



شکل ۲. مدل سه بعدی گایاردلی (۲۰۱۴)

براکس و ویسنتین^۲ (۲۰۱۶)، مدلی هشت بخشی با اجزای مشابه با سایر مدل ها طراحی کرده اند. برخی دیگر از انواع طبقه بندی های خدمات، به تفکیک منابع مختلف پژوهش، در پیوست ۱ آورده شده است.

۲-۳-سنجش دامنه (وسعت و عمق) کسب و کار خدمات صنعتی

از آنجاکه پیشنهاد های ارزشی (انواع خدمات-محصول)، به نوعی اجزای مهم و کلیدی مدل کسب و کار، محسوب می شوند (ریترز و همکاران^۳، ۲۰۱۵ و پیرونی و همکاران^۴، ۲۰۱۶)، ارائه روشی برای تعیین میزان وسعت و عمق این خدمات از اهمیت بسیاری برخوردار

خدمات مختلف و اثرات مالی آنها را مشخص ساخته و ۱۷ نوع خدمت را در قالب ۴ مدل کسب و کار مختلف، شامل: خدمات سطح پایه، خدمات پشتیبانی و نگهداری محصول، خدمات تحقیق و توسعه و خدمات عملیاتی، طبقه بندی کرده اند. گایاردلی^۱ (۲۰۱۴) با بررسی تجربه ۱۱۷ شرکت فعال در فرایند خدماتی شدن، ۳۰ نوع خدمت مختلف شناسایی کرده و در سه گروه خدمات محصول محور، استفاده محور و نتیجه محور، طبقه بندی کرده است. با توجه به جامعیت این مدل که حاصل تحقیق گسترده بوده و شایان توجه محققان بسیاری قرار گرفته است، در این پژوهش، به فهرست این خدمات و موقعیت آنها در مدل سه بعدی اشاره می شود تا شرکت ها، بتوانند بر مبنای استراتژی های خود و میزان اهمیت به محصول یا خدمات و بر حسب نوع رابطه خود با مشتریان، موقعیت کنونی خود را با این مدل خدماتی، مقایسه کرده و نقشه توسعه کسب و کار مناسب را برای خود ترسیم کنند.

این خدمات، عبارت اند از: ۱-تحویل محصول در محل، ۲-نصب محصول و راه اندازی، ۳-تحویل قطعات یدکی و مصرفی، ۴-به روز آوری و ارتقای محصول، ۵-بازسازی و نوسازی محصول، ۶-باز یافت محصول، ۷-خدمات مالی، ۸-خدمات بازرسی، ۹-تعمیر و نگهداری، ۱۰-خدمات وارانتی، ۱۱-نگهداری پیشگیرانه، ۱۲-قرارداد نگهداری کامل، ۱۳-ارائه مستندات مشاوره و سایر خدمات، ۱۴-تشکیل جلسه ویژه مسائل محصول، ۱۵-تشکیل جلسه ویژه مسائل فرایند مشتری، ۱۶-تشکیل جلسه ویژه مسائل کسب و کار مشتری، ۱۷-آموزش مرتبط با محصول، ۱۸-آموزش مرتبط با فرایند، ۱۹-آموزش مرتبط با کسب و کار، ۲۰-مشاوره درباره محصول، ۲۱-مشاوره

2-Brax & Visintin
3 - Writs et al.
4 - Pieroni et al.

1-Gaiardelli

خودرو پرداخته‌اند؛ بنابراین برای انجام این پژوهش، از منابع و مشاوره یکی از محققان خارجی فعال در حوزه خدمات بهره گرفته شد.

۳- روش‌شناسی پژوهش

برای سنجش دامنه کسب و کار خدمات، عنصر کلیدی مدل‌های کسب و کار، نیاز به شناسایی آیتم‌های خدمات و ارائه مدل طبقه‌بندی و نیز طراحی ابزاری مناسب، برای سنجش و عملیاتی‌سازی دامنه توسعه کسب و کار خدمات است؛ پس برای تدوین ابزار سنجش، از روش ترکیبی و چندمرحله‌ای، با استناد به پیشینه تحقیق و دیدگاه خبرگان استفاده شده است. با توجه به تخصصی بودن خدمات محصول محور، انتخاب خبرگان، با استناد به تجربه ۲۱ ساله محقق، در صنعت تولید ماشین‌آلات و تجهیزات سنگین و نیز بهره‌گیری از نظرات یک مشاور برجسته ماشین‌آلات انجام گرفته و مرتبط بودن فعالیت فعلی این خبرگان با کسب و کار خدمات نیز لحاظ شده است. برای تهیه آیتم‌های پرسشنامه و ایجاد سازه، نخست با انجام فرایند جستجوی منظم، در بانک‌های اطلاعاتی مقالات خارجی و بررسی عناوین و خلاصه ۱۴۲ مقاله مرتبط با سیستم‌های خدمت-محصول و خدمات محوری، ۲۸ مقاله مرتبط با انواع خدمات - محصول صنعتی و مدل‌های کسب و کار و روش‌های طبقه‌بندی خدمات، انتخاب و فهرستی از تمامی خدمات موجود در این مقالات، تهیه شد. بر مبنای فهرست تهیه شده که حکم منبع دانشی مناسب را داشت، با ۵ نفر از خبرگان فعال صنعت در بزرگ‌ترین شرکت‌های دارای ناوگان تجهیزات سنگین و با تجربه زیاد در ارائه خدمات محصول محور مصاحبه‌هایی انجام گرفت. این شرکت‌ها، در زمره سازمان‌هایی بودند که خدمات آنان

است. محققان، دامنه کسب و کار خدمات صنعتی را به روش‌های مختلف، عملیاتی می‌کنند^۱. مارتینز و همکاران^۲ (۲۰۰۱)، پیچیدگی ساختاری خدمات را با تعداد خدماتی که شرکت به مشتریان خود ارائه می‌کند، اندازه‌گیری کردند. هامبورگ و همکاران^۳ (۲۰۰۳)، استراتژی کسب و کارهای خدمات محور را با دو نوع سنجش، مفهوم‌سازی کردند: اولین سنجش، تعداد خدمات ارائه شده که نشان‌دهنده پنج طبقه‌بندی اصلی و ۳۰ خدمت است؛ دومین سنجش، تأکیدی است که شرکت روی خدمات دارد؛ یعنی شرکت تا چه حد فعالانه بر انواع مختلف خدمات هنگام فروش به مشتریان تأکید می‌کند. جباور و همکاران^۴ (۲۰۱۰)، پنج نوع طبقه‌بندی خود را بر اساس سه بعد: تعداد خدمات ارائه شده، تعداد مشتریانی که خدمات به آنها ارائه می‌شود و میزان تأکید شرکت بر ارائه خدمات، ارزیابی کردند. نیلی^۵ (۲۰۰۸)، وسعت کسب و کار خدمات را، با بررسی حجم درآمد بنگاه تعیین کرده است. پارتانن و همکاران^۶ (۲۰۱۷)، بر مبنای دو بعد: میزان اهمیت خدمات ارائه شده به مشتریان و تأثیر مالی خدمات پیشنهادی بر عملکرد شرکت، به سنجش دامنه خدمات پرداختند.

در بررسی منابع داخلی با جستجوی واژه خدمات، در لیست مقالات و پایان‌نامه‌های موجود، پژوهشی که بر توسعه خدمات محصول محور-بخش مهم مدل کسب و کار در شرکت‌های تولیدکننده- متمرکز باشد، مشاهده نشد. این منابع، عمدتاً بر ارزیابی خدمات از نگاه مشتری، شناسایی عوامل مؤثر بر کیفیت خدمات پس از فروش یا استراتژی‌های مرتبط با آن، در صنعت

1-Operationalize

2 -Martinez et al.

3 - Homburg et al

4-Gebauer et al .

5-Neely

6 - Partanen et al.

را سازمانی نظارتی نیز ارزیابی کرده بود. با توجه به سرآمد بودن شرکت آلفا، در ارائه برنامه‌ها و استراتژی‌های خدمات محوری، به طریق مشابه، مصاحبه‌ای نیز با مدیر خدمات این شرکت انجام گرفت. با تجمیع انواع خدمات حاصل از منابع پژوهش و مصاحبه‌ها، فهرستی ۵۳ آیتمی در فایل اکسل ایجاد شد. پس از پالایش و حذف موارد تکراری، فهرست اولیه‌ای به تعداد ۳۷ آیتم خدماتی مشخص شد که براساس رایج‌ترین طبقه‌بندی خدمات، که در پیشینه تحقیق شناسایی شده بود، در ۴ طبقه شامل خدمات فنی و بهینه‌سازی محصول، خدمات تحقیق و توسعه، خدمات کسب و کار مشتری، خدمات به اشتراک‌گذاری اطلاعات محصول با مشتریان، تقسیم‌بندی شدند. طبقه‌بندی‌ها ترکیب شدند تا پایه‌ای برای سنجش ایجاد شود. همچنین وجود این طبقه‌بندی‌های اولیه، به منظور راهنمایی برای ایجاد و شناخت آیتم‌های خدمات لازم بود. این طبقه‌بندی‌ها، نه تنها آیتم‌های خدمات را نشان می‌دادند، ساختار اولیه برای دامنه خدمات را نیز مشخص می‌کردند. قبل از جمع‌آوری داده‌ها، گویه‌های استخراج شده در یک پرسشنامه، با پاسخ‌های پیشنهادی مناسب یا نامناسب بودن گویه در سنجش سازه، به ۹ نفر از خبرگان، ارائه شد و با استناد به اظهار نظر آنان، از طریق روایی محتوایی و به کارگیری فرمول لاوشه، بررسی و ارزیابی گویه‌ها انجام گرفت (در این مرحله خبرگان، ۵ نفر مزبور از حوزه صنعت و ۴ نفر از شرکت آلفا، شامل مدیرعامل شرکت خدمات پس از فروش آلفا، مدیر پشتیبانی فنی، مدیر شبکه خدمات و امور نمایندگی‌ها، رئیس خدمات و تعمیرات صحرائی، با میانگین سابقه فعالیت حدود ۲۰ سال بودند). مقدار لازم برای مناسب بودن گویه در سنجش سازه برای ارزیابی ۹ خبره، ۰/۷۸ است. براساس معیار لاوشه، از میان ۳۷

گویه ترکیب شده، تعداد ۳۲ گویه از مقادیر لازم، برخوردار بوده و برای تولید مقیاس مناسب، در سنجش چهار سازه، انتخاب شد و پرسشنامه نهایی شکل گرفت (پیوست ۲). پرسشنامه تحقیق، حاوی دو گونه سؤالات، شامل سؤال‌های اصلی و سؤال‌های شناسایی است. سؤال‌های اصلی، مرتبط با تعیین استراتژی‌های مناسب خدماتی و مدل‌های کسب و کار و به تعداد ۳۲ گویه است که بر اساس پیوستار هفت درجه‌ای لیکرت اندازه‌گیری شده است. این گویه‌ها، براساس پیشینه پژوهش و نظر خبرگان، در دو وضعیت: ۱- برخورد فعالانه سازمان در ارائه خدمت تعیین شده و ۲- میزان تأثیرگذاری خدمت تعیین شده، روی سودآوری کلی سازمان سنجش شدند. برای بررسی اعتبار پرسشنامه، از ضرایب آلفای کرونباخ و ضریب دلون-گلدستین^۱ و همچنین ارزش ویژه استفاده شده است. ضرایب کرونباخ و دلون-گلدستین هر چهار سازه، بزرگ‌تر از مقدار ۰/۷۰ است و هر یک از سازه‌ها، فقط یک ارزش ویژه بیشتر از یک دارند که نشان‌دهنده یک‌بعدی بودن سازه‌هاست. با استناد به همسانی درونی پاسخ‌ها، اعتبار گویه‌ها، در سنجش سازه‌ها تأیید شده است. میانگین واریانس استخراج شده^۲ برای همه سازه‌ها، بیشتر از ۰/۵۰ است که از روایی همگرایی سازه‌ها حمایت کرده است. توان دوم ضرب همبستگی بین سازه‌ها، کوچک‌تر از میانگین واریانس استخراج شده است که از روایی تشخیصی سازه پشتیبانی کرده است. بنابراین روایی گویه‌های هر چهار سازه تأیید شده است. با توجه به اینکه آیتم‌ها، از مطالعه دقیق منابع پژوهش و با مشارکت خود خبرگان تهیه شده است، در خصوص میزان دشواری، عدم تناسب، ابهام عبارات یا وجود

^۱- Cronbach's alpha and Dillon-Goldstein's rho

^۲- AVE

بودن فعالیت واحد سازمانی با تدوین برنامه‌ها، استراتژی‌ها و عملیات خدمات، سابقه فعالیت، ارتباط با فعالیت‌های خدماتی سازمان مشتریان و نظر مشاور مدیرعامل در خدمات، انجام گرفته است. پس از انجام نظرسنجی، ۹۷ پرسشنامه تکمیل و تجزیه و تحلیل شد. ویژگی پاسخگویان، در جداول ۱ و ۲، آورده شده است. برای تجزیه و تحلیل داده‌های استنباطی، از تحلیل چندمتغیری شامل: تحلیل عاملی اکتشافی، تحلیل عاملی تأییدی مرتبه اول و دوم، تحت نرم‌افزارهای SPSS و LISREL استفاده شده است.

نارسایی در معانی کلمات، باتوجه به بازخوردهای دریافتی، تغییرات لازم در پرسشنامه انجام شد و برای اطمینان کامل از مناسب بودن پرسشنامه، قبل از ارسال برای مخاطبان، سه نفر از کارشناسان حوزه خدمات، در سه شرکت تابعه آلفا (حوزه معدن، راهسازی و خدمات شهری) آن را تکمیل کردند و پس از اطمینان، برای انجام نظرسنجی، در اختیار ۱۰۳ نفر از جامعه ۱۴۰ نفری شاغل در واحدهای خدمات پس از فروش و مرتبط با آن در شرکت آلفا و ۶ شرکت وابسته به آن قرار گرفت. باتوجه به تخصصی بودن کسب و کار خدمات، نمونه‌گیری به طور هدفمند و باتوجه به معیارهای مرتبط

جدول ۱. فراوانی و درصد فراوانی سطح سازمانی پاسخگویان

ردیف	سطح سازمانی	تعداد	درصد
۱	مدیران ارشد و مشاوران	۱۸	۱۸,۵
۲	مدیران میانی و رؤسا	۴۵	۴۶,۴
۳	کارشناسان و تکنیسین‌ها	۳۴	۳۵,۱
	کل	۹۷	

جدول ۲. فراوانی و درصد فراوانی سابقه کار پاسخگویان

ردیف	سابقه کار	تعداد	درصد
۱	۵ تا ۱۰ سال	۱۳	۱۳,۴
۲	۱۰ تا ۱۵ سال	۱۵	۱۵,۵
۳	۱۵ تا ۲۰ سال	۴۱	۴۲,۳
۴	بیشتر از ۲۰ سال	۲۸	۲۸,۹
	کل	۹۷	

۴- تجزیه و تحلیل داده‌ها و نتایج

در بخش پیشینه پژوهش، به انواع روش‌های شناسایی و دسته‌بندی خدمات صنعتی، اشاره شد، اما باتوجه به تنوع دسته‌بندی‌ها، دامنه کسب و کار خدمات و سنجش آن، چگونه باید انجام گیرد؟ برای اینکه شرکت‌ها بتوانند به تعیین استراتژی‌های مناسب خدماتی و مدل‌های

کسب و کار خود روی آورند، لازم است با بهره‌گیری از روش‌های کمی مناسب، وسعت و عمق انواع پیشنهادی خدماتی^۱ را تعیین کنند؛ بنابراین در ادامه، برای تجزیه و تحلیل استنباطی و استخراج نتایج تحقیق،

^۱-Service Offerings

از تحلیل عاملی اکتشافی و تأییدی مرتبه اول و دوم استفاده شده است.

۴-۱- نتایج تحلیل عاملی اکتشافی

تحلیل عاملی اکتشافی، براساس ماکزیمم درست‌نمایی با تغییر اریبی (پرومکس) برای ۳۲ گویه، اجرا شده است. در فرایند تحلیل، خدمات بارگیری شده در یک عامل و خدمات دارای بار عاملی کمتر از ۰/۴۰، حذف شده‌اند. این بررسی‌ها، در سه مرحله انجام گرفته است. در اولین تحلیل عاملی اکتشافی (براساس سی و دو گویه)، هشت مؤلفه استخراج شد و با توجه به شرایط گفته‌شده، پنج گویه (خدمات نصب و بهر برداری، خدمات بازسازی محصول و مجموعه‌ها، خدمات به‌روزرسانی و ارتقای محصول، پشتیبانی فنی برای محصولات مشابه دیگر تولیدکنندگان یا عرضه‌کنندگان و خدمات مالی) از مدل حذف شده‌اند. در دومین تحلیل عاملی اکتشافی (براساس بیست و هفت گویه)، شش مؤلفه استخراج شد و با توجه به شرایط گفته‌شده، هفت گویه (ایجاد سیستم‌های سفارش‌دهی برای مشتریان، خدمات بازرسی و ارزیابی / تشخیص عیوب محصول، ارائه خدمات برای تحقق نتایج موردانتظار مشتری، خدمات اجاره ماشین‌آلات، خدمات بیمه، تأمین منابع انسانی برای پیمانکار، محاسبه هزینه منفعت برای کسب‌وکار و فعالیت‌های مشتری)، از مدل حذف شده‌اند. در سومین تحلیل عاملی اکتشافی (براساس ۲۰ گویه)، چهار مؤلفه استخراج شد و همه گویه‌ها از شرایط لازم، برخوردار شده‌اند. شاخص کایزر-میر-اولکین (KMO) به مقدار ۰/۸۰۴ و سطح معناداری آزمون بارنلت کوچک‌تر از ۰/۰۵ مشاهده شده است. نتایج تحلیل نشان می‌دهد چهار عامل با

مقدار ارزش ویژه^۱ بالاتر از یک وجود دارد. عامل اول یعنی خدمات کسب و کار مشتری، دارای ارزش ویژه به مقدار ۶/۳۵۶ و واریانس تبیین شده به مقدار ۳۱/۷۸۶، عامل دوم، خدمات به‌اشتراک‌گذاری اطلاعات محصول با مشتریان، دارای ارزش ویژه به مقدار ۲/۷۹۹ و واریانس تبیین شده به مقدار ۱۳/۹۹۴، عامل سوم، خدمات تحقیق و توسعه، دارای ارزش ویژه به مقدار ۲/۳۷۹ و واریانس تبیین شده به مقدار ۱۱/۸۹۳ و عامل چهارم، خدمات فنی و بهینه‌سازی، دارای ارزش ویژه به مقدار ۱/۸۳۲ و واریانس تبیین شده به مقدار ۹/۱۶۲ بوده و ۶۶/۸۳۵ درصد از واریانس خدمات به کمک چهار عامل تبیین شده است. تعداد شش گویه در عامل اول، بارگیری شد که با خدمات کسب و کار مشتری مرتبط است. تعداد پنج گویه در عامل دوم بارگیری شد که مرتبط با خدمات به‌اشتراک‌گذاری اطلاعات محصول با مشتریان است. تعداد پنج گویه در عامل سوم بارگیری شد که مرتبط با خدمات تحقیق و توسعه است. تعداد چهار گویه نیز در عامل چهارم، بارگیری شد که با خدمات فنی و بهینه‌سازی مرتبط است. بنابراین بیشترین درصد تبیین واریانس، به ترتیب به: خدمات کسب و کار، خدمات به‌اشتراک‌گذاری اطلاعات محصول، خدمات تحقیق و توسعه و خدمات فنی و بهینه‌سازی، اختصاص یافته است.

۴-۲- نتایج تحلیل عاملی تأییدی

خدمات انتخاب شده در مرحله اول با تحلیل عاملی تأییدی مرتبه اول، بررسی شده و براساس شاخص‌های برازندگی چهار مدل، به صورت سازه برونزا و براساس بیست خدمت، انعکاسی از مؤلفه‌ها برآزش شده است. نتایج مدل اول، نشان‌دهنده آن است که شاخص‌های

¹-Eigenvalues

نیز به دلیل ضعف شاخص‌های برازندگی مدل (RMSEA= 0.083, GFI = 0.80) گویه «تأمین ماشین آلات دست دوم» از مؤلفه خدمات کسب و کار حذف شده است. در مدل چهارم، شاخص‌های برازندگی، از مقادیر و توان لازم برخوردار بوده (RMSEA= 0.078, GFI = 0.82)؛ بنابراین مدل نهایی با هفده گویه، تأیید شده است.

برازندگی مدل ضعیف است (RMSEA= 0.098, GFI = 0.75)؛ در نتیجه گویه «ارائه خدمات آموزشی در خصوص فرایندهای مشتری» از مؤلفه خدمات کسب و کار حذف شده است. همچنین در مدل دوم، به دلیل ضعف شاخص‌های برازندگی مدل (RMSEA= 0.10, GFI = 0.76) گویه «انجام خدمات تحقیقاتی و تجزیه و تحلیل مشکل برای مشتریان» از مؤلفه خدمات تحقیق و توسعه، حذف شده است. در مدل سوم

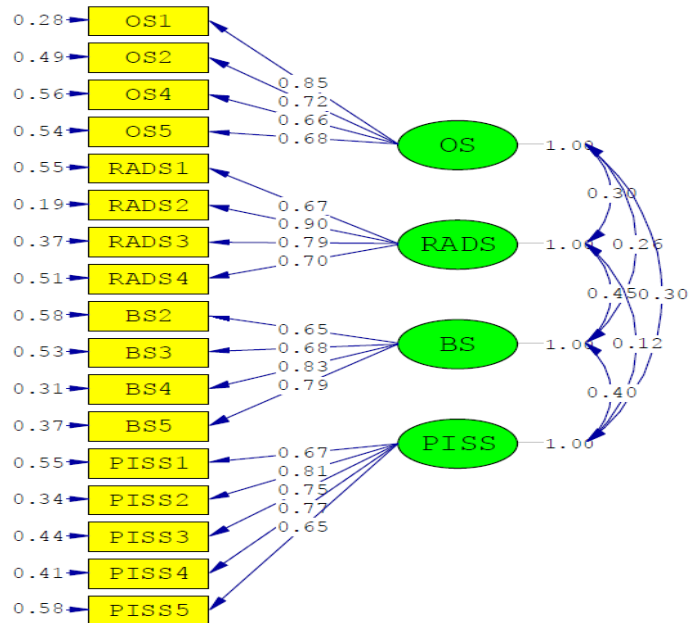
جدول ۳. ضرایب و آزمون بارهای عاملی مدل در تحلیل عاملی تأییدی مرتبه اول

سازه	گویه	بارعاملی غیراستاندارد	بارعاملی استاندارد	آماره t	ضریب تشخیص
خدمات فنی و بهینه‌سازی	OS1	1.51	0.85	9.33	0.72
	OS2	1.26	0.72	7.45	0.51
	OS4	1.15	0.66	6.78	0.44
	OS5	1.43	0.68	6.98	0.46
	RADS1	1.64	0.67	7.04	0.45
خدمات تحقیق و توسعه	RADS2	2.34	0.90	10.65	0.81
	RADS3	1.67	0.79	8.85	0.63
	RADS4	1.62	0.70	7.51	0.49
	BS2	1.21	0.65	6.67	0.42
خدمات کسب و کار	BS3	1.59	0.68	7.12	0.47
	BS4	1.61	0.83	9.24	0.69
	BS5	1.55	0.79	8.68	0.63
خدمات به اشتراک گذاری اطلاعات محصول بامشتریان	PISS1	1.26	0.67	6.95	0.45
	PISS2	1.67	0.81	9.05	0.66
	PISS3	1.43	0.75	8.06	0.56
	PISS4	1.71	0.77	8.38	0.59
	PISS5	1.47	0.65	6.71	0.42

برازندگی نسبی (PGFI) با مقدار ۰/۶۱، ریشه خطای میانگین مجذورات تقریب (RMSEA) با مقدار ۰/۰۷۸ و مربع کا بهنجار شده^۱ با مقدار ۱/۷۵ از سازگاری و توافق مدل نظریه‌بنیاد با داده‌های تجربی حمایت کرده است.

در این مرحله، شاخص‌های برازندگی مدل شامل: شاخص برازندگی (GFI) با مقدار ۰/۸۲، شاخص نرم‌شده برازندگی (NFI) با مقدار ۰/۸۴، شاخص برازندگی تطبیقی (CFI) با مقدار ۰/۹۲، شاخص برازندگی فزاینده (IFI) با مقدار ۰/۹۳، شاخص نرم‌شده برازندگی نسبی (PNFI) با مقدار ۰/۷۰، شاخص

^۱-Chi-Square/ Degrees of Freedom



Chi-Square=178.40, df=113, P-value=0.00009, RMSEA=0.078

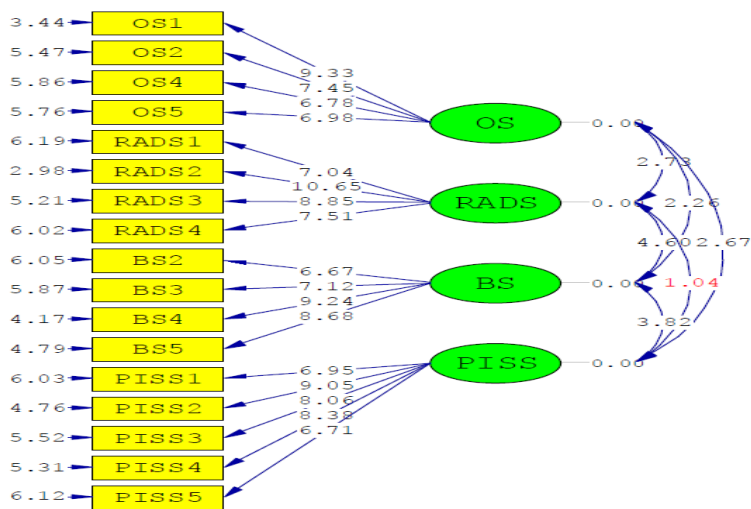
نمودار ۱. ضرایب بارعاملی استاندارد رابطه بین شاخص‌ها و سازه‌ها در تحلیل عاملی تأییدی مرتبه اول

شده است.

نتایج تحلیل عاملی تأییدی مرتبه دوم

تحلیل عاملی تأییدی مرتبه دوم، با استناد به نتایج تحلیل عاملی اکتشافی، از چهار مؤلفه و عاملی اصلی بررسی شده است. در این مدل، رابطه هدفه متغیر

نتایج نشان می‌دهد که شاخص‌های به کاررفته در سنجش سازه‌ها، مناسب بوده و از توانمندی لازم و کافی برای سنجش سازه‌های مفروض برخوردار است. نتایج بخش اندازه‌گیری مدل پژوهش شامل بارهای عاملی استاندارد نشده، بارهای عاملی استاندارد شده، آماره آزمون ضرایب عاملی و ضرایب تشخیص هر یک از گویه‌ها در جدول شماره ۳ و نمودارهای ۱ و ۲، ارائه



Chi-Square=178.40, df=113, P-value=0.00009, RMSEA=0.078

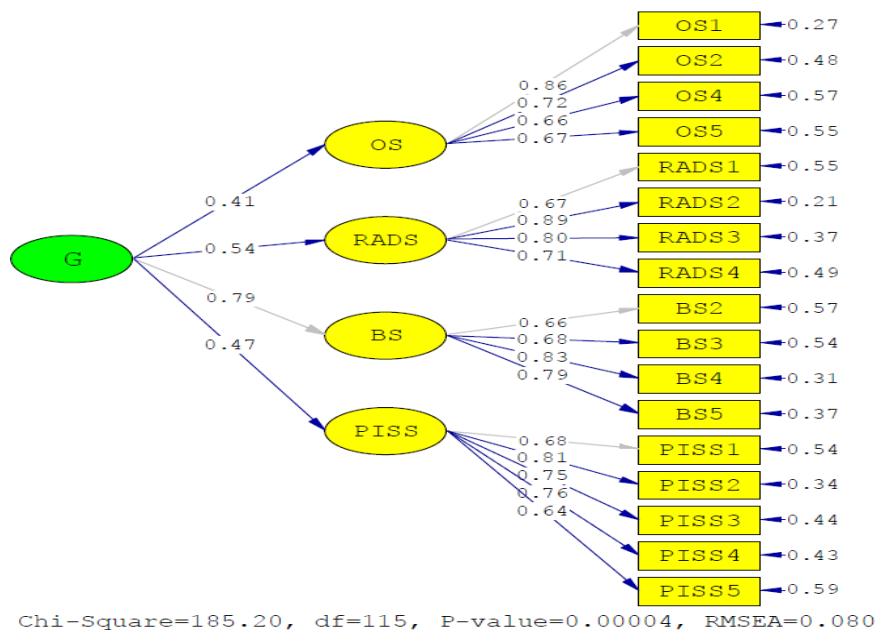
و سازه‌ها در تحلیل عاملی تأییدی مرتبه اول

نمودار ۲. آماره آزمون بارعاملی رابطه بین شاخص‌ها

پنج گویه بررسی شده است. همچنین رابطه چهار مؤلفه: خدمات فنی و بهینه‌سازی، خدمات تحقیق و توسعه، خدمات کسب و کار و خدمات به اشتراک‌گذاری اطلاعات محصول با مشتریان با عامل اصلی، یعنی دامنه خدمت سازمان بررسی شده است. بارهای عاملی استاندارد شده همه گویه‌ها در ارتباط با مؤلفه مفروض، دارای مقادیر مثبت و بزرگ‌تر از ۰/۴۰ و آماره نسبت بحرانی آنها بزرگ‌تر از ۱/۹۶ و ۲/۵۸ است که به صورت معنادار، از پذیرفتنی بودن روایی گویه‌های هر یک از مؤلفه‌ها پشتیبانی شده است. همچنین رابطه بین هر یک از مؤلفه‌ها با عامل اصلی مفروض به صورت مثبت و آماره نسبت بحرانی آنها بزرگ‌تر از ۱/۹۶ و ۲/۵۸ است که از وجود رابطه مثبت و معنادار، حمایت شده است. بنابراین شواهد گردآوری شده از نمونه آماری، حاکی از آن است که هر یک از چهار مؤلفه با عامل اصلی یعنی خدمات شرکت، دارای رابطه مثبت و معنادار است. نتایج بخش اندازه‌گیری و ساختاری مدل در جداول ۵ و ۶ و نمودار ۳، ارائه شده است.

مشاهده شده با چهار سازه و رابطه چهار سازه با سازه اصلی، برازش شده است. برای ارزیابی سازگاری مدل پژوهش با مدل نظری، به سه گروه شاخص مطلق، نسبی و تعدیل یافته، استناد شده است. شاخص برازندگی با مقدار ۰/۸۲، شاخص نرم شده برازندگی با مقدار ۰/۸۴، شاخص برازندگی تطبیقی با مقدار ۰/۹۲، شاخص برازندگی فزاینده با مقدار ۰/۹۲، شاخص نرم شده برازندگی نسبی با مقدار ۰/۷۰۷۱، شاخص برازندگی نسبی با مقدار ۰/۶۱، ریشه خطای میانگین مجذورات تقریب با مقدار ۰/۰۸۰ و مربع کای بهنجار شده با مقدار ۱/۷۷، از مطابقت مدل نظری با داده‌های تجربی حمایت کرده است.

ارزیابی مدل اندازه‌گیری: در این مدل، رابطه بین گویه‌های مرتبط با هر یک از چهار مؤلفه، به روش تحلیل عاملی اکتشافی، شامل خدمات فنی و بهینه‌سازی دارای چهار گویه، خدمات تحقیق و توسعه دارای چهار گویه، خدمات کسب و کار دارای چهار گویه و خدمات به اشتراک‌گذاری اطلاعات محصول با مشتریان دارای



نمودار ۳. ضرایب بار عاملی استاندارد بین گویه‌ها و سازه‌ها، در تحلیل عاملی تأییدی مرتبه دوم

جدول ۵. بار عاملی مؤلفه‌ها با عامل اصلی دامنه خدمات در تحلیل عاملی مرتبه دوم

نتایج ضرایب، آماره آزمون و ضریب تشخیص			مؤلفه		عامل اصلی
ضریب تشخیص	آماره t	بار عاملی یا ضریب گاما	علامت اختصاری	سازه	
0.17	2.32	0.43	خدمات فنی و بهینه سازی	OS	دامنه خدمات شرکت
0.29	2.51	0.55	خدمات تحقیق و توسعه	RADS	
0.63	-	0.82	خدمات کسب و کار	BS	
0.22	2.41	0.48	خدمات به اشتراک گذاری اطلاعات محصول	PISS	

جدول ۶. ضرایب و آزمون بارهای عاملی مدل در تحلیل عاملی تأییدی مرتبه دوم

ضریب تشخیص	آماره t	بار عاملی استاندارد	بار عاملی غیر استاندارد	گویه	سازه
0.73	-	0.86	1.52	Os1	خدمات فنی و بهینه سازی
0.52	6.92	0.72	1.27	OS2	
0.43	6.33	0.66	1.14	OS4	
0.45	6.44	0.67	1.41	OS5	
0.45	-	0.67	1.65	RADS1	
0.79	7.14	0.89	2.31	RADS2	خدمات تحقیق و توسعه
0.63	6.72	0.80	1.67	RADS3	
0.51	6.12	0.71	1.65	RADS4	
0.43	-	0.66	1.22	BS2	
0.46	5.60	0.68	1.58	BS3	خدمات کسب و کار
0.69	6.42	0.83	1.61	BS4	
0.63	6.27	0.79	1.54	BS5	
0.46	-	0.68	1.28	PISS1	خدمات به اشتراک گذاری اطلاعات محصول با مشتریان
0.66	6.72	0.81	1.67	PISS2	
0.56	6.31	0.75	1.44	PISS3	
0.57	6.38	0.76	1.69	PISS4	
0.41	5.54	0.64	1.45	PISS5	

جمع بندی و ملاحظات

همان‌طور که گفته شد، نتیجه سنجش ۱۷ گزینه خدمات طبقه بندی شده در ۴ عامل است. در مجموع، یافته‌ها نشان می‌دهد دامنه کسب و کار خدمات، شامل ۴ بعد یا «بسته» از خدمت است. اولین بعد، خدمات فنی و بهینه سازی است که شامل ۴ نوع خدمت ساده مانند تعمیر، نگهداری، مدیریت قطعات یدکی و تجهیزات

جانبی و خدمات وارانته است که می‌توان از آنها، با عنوان «خدمات دوره عمر محصول» نیز نام برد. دومین بعد، خدمات تحقیق و توسعه است که شامل ۴ نوع خدمت، چون سفارشی سازی محصول برای مشتری، طراحی و ایجاد محصول نمونه، انجام مطالعات امکان سنجی برای مشتری، تجزیه و تحلیل قابلیت ساخت است. سومین بعد، خدمات کسب و کار مشتری، شامل

این توسعه بهره لازم را بگیرد؛ در حالی که براساس نتایج حاصل شده از این مدل، شرکت باید نخست در خدمات گروه یک به تجربه و توانمندی لازم برسد و سپس به انتخاب خدمات سطوح بعد اقدام کند.

همان‌طور که گفته شد، هدف این مقاله ایجاد ابزاری برای اندازه‌گیری و عملیاتی‌سازی حیطه کسب و کار خدمات صنعتی است. این سنجش بر اساس ویژگی‌های کلیدی مبتنی بر ادبیات پژوهش و دانش حاصل شده از مصاحبه‌های خبرگان انجام شده و از طریق تحلیل کمی داده‌های تجربی اعتبارسنجی شده است. با انجام این تحقیق، نه تنها فضای جدیدی برای پژوهش، در خصوص کسب و کارهای خدمات محور ایجاد می‌شود، پژوهشگران می‌توانند از این اندازه‌گیری به‌مثابه ساختاری برای بررسی دامنه کسب و کار خدمات، در پژوهش‌های خود استفاده کنند؛ ضمن آنکه می‌توانند با استفاده از معیار مذکور، مطالعات بیشتری را در سطح شرکت‌ها به‌منظور بررسی اثرات مالی خدمات صنعتی روی درآمد و رشد شرکت محصول‌گرا انجام دهند.

مقاله حاضر، همچنین برای مدیران استراتژیک در بنگاه‌های صنعتی به چند دلیل ارزشمند است:

اول: این مقیاس و گویه‌های آن، می‌تواند در نقش عامل هدایت‌کننده مدیریتی برای ارزیابی وضعیت فعلی کسب و کار خدمات استفاده شود. با بررسی سبب و مجموعه کنونی خدمات شرکت، مدیران صنعتی می‌توانند نقش خدمات در مدل کلی کسب و کار شرکت را تجزیه و تحلیل کنند و مهم‌تر اینکه اهدافی را برای ایجاد و توسعه بیشتر کسب و کار خدماتی خود، تعیین کنند.

دوم: طبقه‌بندی ارائه شده به مدیران صنعتی کمک می‌کند که سبب خدمات را به گروه‌های منطقی‌تری

خدمات واسطه‌گری خرید و فروش ماشین‌آلات دست‌دوم، خدمات تشکیل انبار ماشین‌آلات و انبارداری، مدیریت پروژه‌های مشتری، خدمات مشاوره فرایندمحور و مشاوره کسب و کارمحور است. از آنجا که این خدمات بر فرایندهای مرتبط با مشتری متمرکز هستند، با توجه به ادبیات موضوع، می‌توان آنها را «خدمات عملیاتی» نیز نامید. بعد چهارم، خدمات به اشتراک‌گذاری اطلاعات محصول با مشتری است که شامل نمایش محصولات، برگزاری سمینارهای مختلف برای مشتریان، ارائه خدمات پشتیبانی مشتریان از طریق تلفن، آموزش‌های محصول‌محور، خدمات تهیه و ارائه اسناد و مدارک محصول و راهنمای کاربری سفارشی برای مشتری است. از آنجا که این نوع از خدمات، به‌طور متداول، برای جذب مشتری‌های جدید و کسب و کار محصولات صنعتی استفاده می‌شود، می‌توان آنها را با عنوان «خدمات پیش‌ازفروش» نیز دسته‌بندی کرد. با بررسی وضعیت خدماتی که در حال حاضر، شرکت آلفا ارائه می‌دهند و مقایسه آنها با نتایج این پژوهش و دریافت نظر خبرگان صنعت، به نظر می‌رسد روش ما می‌تواند برای طبقه‌بندی و تعیین دامنه کسب و کار خدمات در دیگر شرکت‌های تولیدکننده کالاهای صنعتی نیز به کار گرفته شود. نکته مهم آن است که شرکت‌ها باید ابتدا در خدمات ساده‌تر، مانند خدمات گروه چهار و یک به توانمندی و بلوغ رسیده باشند و سپس به ارائه خدمات سطوح بعدی پردازند. به دلیل محدودیت فضای نوشتاری، تنها به ذکر این نمونه بسنده می‌شود که ۳ سال قبل، شرکت آلفا بدون داشتن یک طبقه‌بندی مناسب از خدمات و به دلیل ارزیابی نکردن دامنه توسعه خدمات و ایجاد توانمندی‌های لازم، به ارائه خدمات بازاریابی و نوسازی ماشین‌آلات پرداخت که متأسفانه، با وجود صرف هزینه نتوانست از مزایای

- Zolkiewski, J.(2017). Overcoming the challenges that hinder new service development by manufacturers with diverse services strategies, *International Journal of Production Economics*, 192(10), 29-39.
5. Gaiardelli, P.; Resta, B.; Martinez, V.; Pinto, R. and Albores, P.(2014). A classification model for product-service offerings, *Journal of Cleaner Production*, 66(3), 507-519.
 6. Gebauer, H.; Edvardsson, B.; Gustafsson, A. and Witell, L. (2010). Match or mismatch: Strategy-structure configurations in the service business of manufacturing companies, *Journal of Service Research*, 13 (2), 198–215.
 7. Homburg, C.; Fassnacht, M. and Guenther, C.(2003).The role of soft factors in implementing a service-oriented strategy in industrial marketing companies, *Journal of Business-to-Business Marketing*, 10(2), 23–51.
 8. Manzini, E. and Vezzoli, C. (2003). A strategic design approach to develop sustainable product service systems: Examples taken from the environmentally friendly innovation-Italian prize, *Journal of Cleaner Production*, 11(8), 851-858.
 9. Martinez-Tur, V.; Peiro, J. M. and Ramos, J. (2001). Linking service structural complexity to customer satisfaction the moderating role of type of ownership, *International Journal of Service Industry Management*, 12(3), 295–306.
 10. Mathe, H. and Shapiro, R. D. (1993). *Integrating Service Strategy in the Manufacturing Company*, Chapman & Hall.
 11. Mathieu, V. (2001). Product services: From a service supporting the product to a service supporting the client, *Journal of Business & Industrial Marketing*, 16(1), 39-61.
 12. Mert, G.; Herdera, C. F.; Mencka, N.

تقسیم کنند. این ارزیابی برای تصمیم‌گیری درباره اینکه چه خدماتی باید ایجاد و به‌طور پیوسته تجاری‌سازی شود، همچنین برای ارزیابی احتمالات مختلف، برای طبقه‌بندی‌های گوناگون محصول-خدمت نیز می‌تواند مفید باشد.

سوم: طبقه‌بندی ارائه‌شده ابزار مفیدی برای ایجاد سبد خدمات به مشتریان بخش‌های مختلف بازارهای صنعتی است. برای مثال، می‌توان برای مشتریان کلیدی، سبدهای گسترده خدماتی یا برای مشتریان دیگر بخش‌ها، بسته خدماتی ساده‌تر ارائه داد.

در کنار محدودیت منابع پژوهشی داخلی، مطالعه حاضر گام مثبتی به سمت اجرایی کردن (تعیین وسعت و عمق) کسب و کار خدمات صنعتی است که به تولیدکنندگان کالاهای صنعتی در کشور کمک می‌کند تا سودآوری نامناسب و ضعیف فعالیت‌های تولیدی خود را از طریق شناسایی و توسعه کسب و کارهای خدمات محور جبران کرده و پایداری و بقای کسب و کار خود را تضمین کنند.

منابع

1. Adrodegari, F.; Saccani, N. and Kowalkowski, C. (2016). A framework for PSS business models: Formalization and application, Product-service system across life cycle, *Procedia CIRP*, 47, 519 – 524.
2. Avlonitis, V.; Frandsen, T.; Hsuan, J. and Karlsson, C.(2014). *Driving Competitiveness through Servitization, A Guide for Practitioners*, The CBS Competitiveness Platform, pp.4-21
3. Brax, S. A. and Visintin, F.(2017). Meta-model of servitization: The integrative profiling approach, *Industrial Marketing Management*, 60(1), 17-32.
4. Burton, J.; M. Story, V.; Raddats, C. and

- B2B product-centric businesses, *Industrial Marketing Management*, 39(8), 1134-1345.
21. Reim, W.; parida, V. and Örtqvist, D. (2014). Product Service Systems (PSS) business models and tactics– A systematic literature review, *Journal of Cleaner Production*, 97(6), 61-75.
 22. Ren, G. and Gregory, M. (2007). *Servitization in manufacturing companies: Literature review*. Paper presented at EurOMA Conference, London Business School.
 23. Tukker, A. (2004). Eight types of product-service system: Eight ways to sustainability? Experiences from SusProNet. *Business Strategy and the Environment*, 13(4), 246–260.
 24. Ulaga, W. and Reinartz, W. J. (2011). Hybrid offerings: How manufacturing firms combine goods and services successfully, *Journal of Marketing*, 75(6), 5-23.
 25. Vandermerwe, S. and Rada, J., (1988). Servitization of business: Adding value by adding services. *European Management Journal*, 6(4), 314–324.
 26. Visnjic, I. (2010). Servitization: When is service oriented business model innovation effective? *Service Science Management and Engineering* 6, 30-32.
 27. Weeks, R. and Benade, S. (2015). The development of a generic servitization systems framework, *Technology in Society*, 43, 97-104.
 28. Wirtz, B. W.; Pistoia, A.; Ullrich, S. and Göttel, V. (2015). Business Models: Origin, Development and Future Research Perspectives. *Long Range Planning*, 46(1), 36-54.
 29. Wynstra, F. ; Axelsson, B. and Van der Valk, W. (2006). An application-based classification to understand buyer-seller interaction in business services, *International Journal of Service Industry Management*, 17 (5), 474–496.
 - and N., Auricha, J. C. (2016). Innovative services for customized, availability-oriented business models for the capital goods industry, *Procedia CIRP*, 47, 501 – 506.
 13. Morris, M. H. and Davis, D.L. (1992). Measuring and managing customer service in industrial firms, *Industrial Marketing Management*, 21(4), 343–353.
 14. Neely, A. (2008). Exploring the financial consequences of the servitization of manufacturing, *Operations Management Research*, 1(2), 103-118.
 15. Ohvanainen, J. and Hakala, E. (2014). Introducing a change path framework for an industrial Company entering service business, *International Journal of Service Science, Management and Engineering*, 1(2), 21-31.
 16. Oliva, R. and Kallenberg, R. (2003). Managing the transition from products to services, *International Journal of Service Industry Management*, 14(2), 160–172.
 17. Parida, V.; Rönnerberg Sjödin, D.; Wincent, J. and Kohtamäki, M. (2016). A survey study of the transitioning towards high-value industrial product-services, *Procedia CIRP*, 16, 176–180.
 18. Partanen, J.; Marko, K.; Parida, V. and Wincent, J. (2017). Developing and validating a multi-dimensional scale for operationalizing industrial service offering, *Journal of Business & Industrial Marketing*, 32(2), 295-309.
 19. Pieroni, M.; Marquesa, C.; Campesea, C.; Guzzoa, D.; Mendesb, G.; CostaaMaiara, J.; Gouveia deOliveirac, M. and Macula, V. (2016). Transforming a traditional product offer into PSS: A practical application, *Procedia CIRP*, 47, 412–417.
 20. Raddats, C. and Easingwood, C. (2010). Services growth options for

