

Investigating the Effective Factors on Formation of E-Loyalty through the Mediating Role of E-Commitment (The Case of E-Banking Industry in Iran)

Hadi Teymouri¹, Maryam Goodarzvand Chegini²

1- Assistant Professor, Department of Management, University of Isfahan, Isfahan
hadi_teymouri@yahoo.com

2- M.A, Business Management, University of Isfahan, Isfahan
m.goodarzvand@yahoo.com

Abstract

Providing electronic banking services is a noteworthy matter to continue competition in the market. Customers are considered as one of the major elements toward desirable performance of e-banking. Attraction of customers and making them loyal to e-banking services are at the top of strategic marketing plans of banks. Hence, the purpose of present research is to investigate the effective factors on formation of electronic loyalty through the role of electronic commitment mediation. For this end, based on performed studies and also considering the banking condition in Iran, a model was designed that specifically focus on factors such as perceived usefulness, perceived ease of use and attitudes toward use as well as organizational factors including technology, organizational structure, organizational strategy, organizational culture and business processes. Statistical population of the research contains of all users who had at least an experience in using e-banking services in Iran. In order to gather the required data and testing the model an electronic questionnaire was designed. The questionnaires were distributed among the statistical sample using random sampling method and 312 acceptable questionnaires were used for the purpose of data analysis. Furthermore, validity of the questionnaire was confirmed using content-related approach and confirmatory factor analysis and its reliability was approved using Cronbach's Alpha coefficient (0.97). Moreover, Data was analyzed using structural equation modeling. Results of the research revealed that the chosen individual and organizational factors except perceived ease of use and organizational strategy lead to the establishment of e-commitment and also e-commitment by its own impacts on e-loyalty of customers.

Keywords: E-Banking, E-Commitment, E-Loyalty, Individual Factors, Organizational Factors.

بررسی عوامل مؤثر بر فرایند شکل‌گیری وفاداری الکترونیکی با نقش میانجی تعهد الکترونیکی (مورد مطالعه: صنعت بانکداری الکترونیکی در ایران)

هادی تیموری^{۱*}، مریم گودرزوند چگینی^۲

۱- استادیار گروه مدیریت دانشگاه اصفهان

hadi_teymouri@yahoo.com

۲- کارشناسی ارشد مدیریت بازرگانی دانشگاه اصفهان

m.goodarzvand@yahoo.com

چکیده

ارائه خدمات بانکداری الکترونیکی، موضوع قابل تأملی برای ادامه رقابت در بازار جهانی است. مشتریان یکی از عناصر اصلی در عملکرد مطلوب بانکداری الکترونیکی تلقی می‌شوند و جذب و وفادار کردن هرچه بیشتر آنها به خدمات بانکداری الکترونیکی در سرفه برنامه‌های راهبردی بازاریابی بانک‌ها قرار دارد. از این رو هدف پژوهش حاضر، بررسی عوامل مؤثر بر فرایند شکل‌گیری وفاداری الکترونیکی با نقش میانجی تعهد الکترونیکی در حوزه بانکداری الکترونیکی است. برای این هدف بر پایه مطالعات انجام‌شده و بررسی محیط بانکی در ایران الگویی طراحی شد که به طور خاص بر عوامل فردی از جمله سودمندی درک‌شده، سهولت استفاده درک‌شده و نگرش نسبت به استفاده و عوامل سازمانی از جمله فناوری، ساختار سازمانی، راهکار سازمانی، فرهنگ سازمانی و فرایندهای کاری تمرکز می‌کند. جامعه آماری، تمام کاربرانی هستند که دست کم یک بار تجربه استفاده از خدمات بانکداری الکترونیکی را در ایران دارند. برای جمع‌آوری داده‌های مورد نیاز و آزمون الگو، پرسشنامه‌ای الکترونیکی طراحی و با استفاده از روش نمونه‌گیری تصادفی در میان نمونه آماری توزیع شد و ۳۱۲ پرسشنامه قابل قبول برای تجزیه و تحلیل به کار رفت. روایی پرسشنامه با استفاده از روش محتوایی و تحلیل عاملی تأییدی و پایایی آن با استفاده از ضریب آلفای کرونباخ (۰/۹۷) تأیید شد. نتایج تحلیل داده‌ها با استفاده از الگوی معادلات ساختاری بیانگر آن است که عوامل فردی و سازمانی منتخب به جز سهولت استفاده درک‌شده و راهکار سازمانی به ایجاد تعهد الکترونیکی منجر می‌شوند و تعهد الکترونیکی نیز به نوبه خود بر وفاداری الکترونیکی مشتریان تأثیرگذار است.

کلیدواژه‌ها: بانکداری الکترونیکی، تعهد الکترونیکی، عوامل سازمانی، عوامل فردی، وفاداری الکترونیکی.

۱. مقدمه

در سال‌های اخیر، ظهور تجارت الکترونیک و فناوری اینترنت فرصت‌هایی را برای ایجاد راهکارهای پیشرفته و بدیع B_2C ، B_2B و دولت الکترونیک ایجاد کرده است. اینترنت و شبکه‌ها به صورت ستون فقرات ارتباطات امروزه، جهان را به اتصالات در همه‌جا حاضر تبدیل کرده است؛ به طوری که در هر زمان و مکانی، دسترسی به شبکه دیجیتال و خدمات دیجیتال همواره وجود دارد (ال-گهتانی^۱، ۲۰۱۱). به طور خاص، بانکداری اینترنتی سریع‌تر از بخش‌های دیگر تجارت الکترونیک در حال رشد است که به شکل یک تحول در فناوری بانکی پدید آمده است (لین و همکاران^۲، ۲۰۱۵). گسترش نظام‌های مبتنی بر فناوری یک تغییر الگو در روش تعامل شرکت‌ها با مشتریان خود به همراه داشته و شاید صنعت خدمات شاهد یک تحول عظیم برای رسیدن به مشتریان با استفاده از نظام مبتنی بر فناوری است (جورج و کومار^۳، ۲۰۱۴). در حال حاضر، خدمات برخط بخش جدایی‌ناپذیر بسیاری از سازمان‌هاست (بهجتی و همکاران^۴، ۲۰۱۲). با توجه به اهمیت خدمات اینترنتی، سازمان‌ها به منظور ارائه خدمات مبتنی بر وب، مقدار قابل توجهی پول و تلاش در نظام‌های اطلاعاتی خود سرمایه‌گذاری می‌کنند. صنعت بانکداری نیز از این قاعده مستثنی نیست. بازیگران صنعت به ارائه خدمات چندگانه و متعدد از طریق کانال‌های تحویل جدید اقدام می‌کنند؛ مانند بانکداری الکترونیکی (بانکداری از طریق تلفن، اینترنت، تلفن همراه و یا اس. ام. اس.) برای ارائه انتخاب‌های بیشتر و خدمات با هزینه‌های کمتر برای مشتریان خود (لین و همکاران، ۲۰۱۵). در این پژوهش

منظور از بانکداری الکترونیکی، بانکداری از طریق اینترنت است.

بانکداری از طریق اینترنت، یک مرجع راهبردی برای به دست آوردن بیشترین کارایی، نظارت عملیات و کاهش هزینه‌ها ظاهر شده است که با جایگزین کردن روش‌های متمرکز کاری و مبتنی بر کاغذ با فرایندهای خودکار به بالاترین بهره‌وری و سودآوری منجر می‌شود (اسد و همکاران^۵، ۲۰۱۶). این یکی از خدمات محبوب ارائه‌شده بانک‌های سنتی برای ارائه خدمات سریع‌تر و قابل اعتمادتر به کاربران است (لینگ^۶ و همکاران، ۲۰۱۶). به این ترتیب ارائه خدمات بانکداری الکترونیکی به یک موضوع مورد نیاز بانک‌ها برای ادامه رقابت در امور جهانی و به دست آوردن مزیت رقابتی بازار تبدیل شده است (اوتا^۷، ۲۰۱۰). از سوی دیگر، یکپارچه‌سازی کانال‌های برخط و برون‌خط با به دست آوردن مزیت رقابتی و افزایش حفظ مشتری در ارتباط هستند. توسعه روابط مشتری با کاربران خدمات برخط برای ارائه‌دهندگان خدمات بانکی ضروری است (لادهاری و لکلرک^۸، ۲۰۱۳). در واقع، مشتریان یکی از عوامل اصلی در عملکرد مطلوب بانکداری الکترونیکی تلقی می‌شوند و جذب و وفادار کردن هرچه بیشتر آنها به خدمات بانکداری الکترونیکی در سرلوحه برنامه‌های راهبردی بازاریابی بانک‌ها قرار دارد.

وفاداری الکترونیکی هم از نظر اقتصادی و هم رقابتی در حوزه الکترونیکی از جمله بانک الکترونیکی مهم است. از منظر اقتصادی، وفاداری مشتری به کاهش هزینه‌های جذب مشتریان جدید می‌انجامد و عامل تأثیرگذاری در دستیابی به سود بلندمدت است

⁵ Asad et al

⁶ Ling et al

⁷ Auta

⁸ Ladhari & Leclerc

¹ Al-Gahtani

² Lin et al

³ George & Kumar

⁴ Behjati et al

بررسی وفاداری الکترونیکی مشتریان که در اثر تعهد پدید می‌آید. همان‌گونه که کاسالو و همکارانش^۶ (۲۰۰۷) بیان می‌کنند اهمیت تعهد در زمینه بانکداری الکترونیکی به حدی است که مقدمه و پیش‌زمینه استفاده مداوم از وبگاه خدمات مالی در نظر گرفته می‌شود و ممکن است سطوح وفاداری مصرف‌کننده به وبگاه را افزایش دهد؛ ولی برای رسیدن به این نقطه، مدیران باید از سوابق و عوامل پیش‌برنده تعهد که خود تا حد زیادی تعیین‌کننده وفاداری است، آگاه باشند.

با وجود تمام تلاش‌ها در صنعت بانکداری با هدف توسعه بهتر و آسان‌تر خدمات اینترنتی و در دسترس بودن این خدمات، مشتریان تا حد زیادی کمتر از آن استفاده می‌کنند (کاسیم و عبدا...^۷، ۲۰۰۶). بدون شک، بانکداری الکترونیکی رشد عظیمی را تجربه کرده است؛ ولی با وجود مزایای ارائه‌شده بانکداری الکترونیکی برای ارائه‌دهندگان خدمات بانکی و مشتریان هنوز تمام انتظارات و خواسته‌های کاربران برآورده نشده است. از سوی دیگر افزایش گزینه‌های دردسترس و انتخاب‌ها برای آنها در شرایطی که امکان ارائه خدمات اینترنتی روزبه‌روز افزایش می‌یابد، حفظ و نگهداری مشتریان به صورت چالش ضروری برای ارائه‌دهندگان خدمات بانکی در ایران مطرح شده است. این موضوع نشان می‌دهد که پژوهش‌های عمیق‌تری در زمینه وفاداری الکترونیکی و عوامل پیش‌برنده آن ضرورت دارد. بدین ترتیب، مسئله این پژوهش شناسایی عوامل مؤثر بر فرایند شکل‌گیری وفاداری الکترونیکی است و بر نقش تعهد الکترونیکی به عنوان ساختار محوری و مرکزی برای توسعه وفاداری الکترونیکی تمرکز می‌کند. برای حفظ رابطه واقعی میان کاربر و خدمات بانکداری الکترونیکی بررسی رابطه تعهد -

(ریجهلد و شفر^۱، ۲۰۰۰؛ قانع و همکاران^۲، ۲۰۱۱؛ لادهاری و لکلرک^۳، ۲۰۱۳؛ قلندری^۴، ۲۰۱۳). از دید رقابتی، وفاداری مشتری، بقا و حیات بانک را تضمین می‌کند؛ چراکه نداشتن نگرش مشتری‌مداری و جلب وفاداری به حذف از صحنه رقابت منجر خواهد شد. بدون شک، حضور در بازارهای به شدت رقابتی ایجاب می‌کند تا ایجاد وفاداری، یک ضرورت در صنعت بانکداری مطرح شود.

در جهان الکترونیکی، مشتریان قادر به مقایسه گزینه‌های مختلف با صرف کمترین زمان و تلاش هستند (اسرینواسان و همکاران^۴، ۲۰۰۲). در این شرایط برای مدیران بانک اجباری است که به منظور جلوگیری از رجوع مشتریان وفادار به بانک‌های دیگر درک کاملی از آنچه مشتریان نیاز دارند، داشته باشند. همچنین ساخت روابط بلندمدت حرفه‌ای با مشتریان ضروری است؛ در نتیجه باید هر راهکاری که در دستیابی به اهداف بلندمدت سازمانی به آن توجه می‌شود، به کار گرفته شود (گیلانی و آوان^۵، ۲۰۱۴). زمانی که وفاداری الکترونیکی به عنوان دستورعملی برای سودآوری مطرح می‌شود، روش‌ها و راهکارهای گوناگونی برای وفادارسازی ارائه می‌گردد. یکی از مهم‌ترین عوامل که در توسعه وفاداری الکترونیکی مؤثر شناخته شده است، تعهد مشتریان به ارائه‌دهنده خدمات بانکی است. امروزه، بانک‌ها نه تنها توجه به وفاداری، توجه به تعهد مشتریان را نیز در جلب وفاداری آنها در دستور کار خود قرار داده‌اند؛ بنابراین نخستین موضوعی که می‌توان درباره آن بحث کرد، مفهوم تعهد الکترونیکی مشتریان است و در پی آن

¹ Richheld & scheffer

² Ghane et al

³ Ghalandari

⁴ Srinivasan et al

⁵ Gillani & Awan

⁶ Casalo et al

⁷ Kassim & Abdulla

مثال: لوارن و لین^۲، ۲۰۰۳؛ داگر و همکاران^۳، ۲۰۱۱؛ پراتمینینگیسی و همکاران^۴، ۲۰۱۳؛ ام کانگ^۵، ۲۰۱۴). باوجود این فراتر از تأثیر تعهد بر وفاداری الکترونیکی، بررسی عوامل مؤثر بر تعهد الکترونیکی برای ایجاد و شکل‌گیری وفاداری الکترونیکی مهم است. لی و وانگ^۶ (۲۰۱۶) تأثیر گذاری ابعاد کیفیت خدمات الکترونیکی (کارایی، در دسترس بودن نظام، حفظ حریم خصوصی و اجرا) و ابعاد کیفیت رابطه (رضایت، اعتماد و تعهد) را با وفاداری مشتریان در تجارت تلفن همراه در مالزی بررسی کردند. بیلگه‌هان و بوجیسیک^۷ (۲۰۱۵) در یک مطالعه موردی در حوزه ذخیره اینترنتی هتل، ویژگی‌های لذت و فایده را بر تعهد حسابگرانه و عاطفی و در نهایت اعتماد و وفاداری، تأثیرگذار دانستند. لیائو و همکارانش^۸ (۲۰۱۱) در پژوهشی با عنوان «اثر ناسازگاری کیفیت شبکه‌ها روی مشارکت بین کیفیت خدمات الکترونیکی و روابط مشتری» در میان ۳۱۸ پاسخ‌دهنده که تجربه استفاده از خدمات الکترونیکی و فیزیکی را داشتند، راهبری و شایستگی فنی را بر اعتماد و تعهد تأثیرگذار دانستند.

باوجود اهمیت تعهد مشتری در توسعه وفاداری در حوزه الکترونیکی، مطالعه پیرامون آن بسیار محدود است. به طور خاص با توجه به نبود پژوهش‌های کافی مرتبط با موضوع در ایران، نویسندگان پژوهش بر نقش تعهد الکترونیکی به عنوان یک ساختار مرکزی در توسعه وفاداری الکترونیکی تمرکز می‌کنند و بدین منظور تأثیر عوامل فردی و سازمانی را بر تعهد الکترونیکی بررسی می‌نمایند. پژوهشی که مستقیم،

وفاداری از اهمیت برخوردار است. باوجود این مطالعه درخوری تاکنون درباره تأثیر عوامل فردی و به‌ویژه عوامل سازمانی بر تعهد الکترونیکی که نهایتاً در شکل‌گیری وفاداری الکترونیکی نقش دارد، صورت نگرفته است. این پژوهش در پی آن است که با توجه به اهمیت تعهد الکترونیکی، عوامل تأثیرگذار بر آن را تجزیه و تحلیل کند؛ بنابراین هدف از پژوهش حاضر با در نظر گرفتن مسئله مذکور به شرح ذیل است:

۱. بررسی عوامل فردی تأثیرگذار بر تعهد الکترونیکی کاربران بانکداری الکترونیکی؛
۲. بررسی عوامل سازمانی تأثیرگذار بر تعهد الکترونیکی کاربران بانکداری الکترونیکی؛
۳. بررسی تأثیرگذاری تعهد الکترونیکی بر وفاداری الکترونیکی کاربران بانکداری الکترونیکی؛

۲. اصول پژوهش

شناسایی سوابق اصلی وفاداری مشتری برخط، کسب و کار اینترنتی را به بهبود راهکارهای حفظ و نگهداری آنها از طریق فرارفتن از جنبه‌های فنی ایجاد روابط مجازی برای رسیدن به درک بهتر رفتارهایی همچون ابعاد موفق روانی قادر می‌کند. این شناسایی به همان اندازه به مشتری (همانند تعهد، رضایت و اعتماد)، کالا و خدمات (همانند کمیت و کیفیت)، شرکت (همانند شهرت، قابلیت اطمینان و شایستگی) و وبگاه (همانند محتوا، کیفیت، طراحی و سفارشی‌سازی) مرتبط است (توفیلی و همکاران^۱، ۲۰۱۳). همان‌طور که اشاره شد، یکی از مقدمات وفاداری الکترونیکی، تعهد الکترونیکی است. پژوهش‌های انجام‌شده در حوزه‌های مختلف تجارت الکترونیک، تعهد الکترونیکی را عامل اصلی و پیش‌برنده وفاداری الکترونیکی دانستند (برای

² Luarn & Lin

³ Dagger et al

⁴ Pratminingsih et al

⁵ M.Kong

⁶ Lee & Wang

⁷ Bilgihan & Bujisic

⁸ Liao et al

¹ Toufaily et al

(مورگان و هانت^۲، ۱۹۹۴؛ گوندلاچ و همکاران^۳، ۱۹۹۵؛ کاسالو و همکاران، ۲۰۰۷؛ حق‌خوان و همکاران^۴، ۲۰۱۳؛ کاظمی و صانعیان^۵، ۲۰۱۳؛ اگیگ و الماسری^۶، ۲۰۱۶). تعهد به یک هدف واسطه اصلی برای بسیاری از شرکت‌ها تبدیل شده است (اینستا و سانچز^۷، ۲۰۰۲) و به صورت ساختار اصلی در کارایی مالی بانک‌ها تأثیرگذار است. این عامل همانند اعتماد، موضوع حیاتی برای اطمینان از روابط سالم و مداوم میان مشتریان و بانک‌ها به شمار می‌آید (ال-هواری^۸، ۲۰۱۱).

تا امروز مطالعات متعددی، مفهوم تعهد الکترونیکی را در بازارهای الکترونیکی تعریف و بررسی کرده‌اند. چونگ و شین^۹ (۲۰۱۵) در مطالعه خود در **جدول ۱:**

مطالعات انجام‌شده روی متغیرهای پژوهش

نویسنده، سال	متغیرهای بحث‌شده
کرل و گال ^{۱۰} (۲۰۰۵)	فناوری، فرایندهای کاری، راهکار، تغییرات سازمانی و مهاجرت کسب‌وکار الکترونیکی
طرف‌دار و وایدیا ^{۱۱} (۲۰۰۶)	پیش‌برنده‌های سازمانی برای استقرار تجارت الکترونیک در شرکت خدمات مالی هند: مدیریت ارشد، فرهنگ سازمانی، ویژگی‌های حرفه‌ای نظام اطلاعات و ساختار سازمان
ال-کریم ^{۱۲} (۲۰۰۷)	الگوی پذیرش فناوری در کسب‌وکارهای کوچک در نیوزیلند: عوامل فناوری، سازمانی، محیطی و کارآفرینی

بررسی عوامل فردی و سازمانی را بر تعهد در حوزه بانکداری الکترونیکی انجام داده باشد، یافت نشد. با توجه به این موضوع و به دلیل اینکه پذیرش بانکداری الکترونیکی بستر مناسبی برای ایجاد و حفظ روابط بلندمدت با مشتری است، پیشینه حاضر به پژوهش‌هایی برمی‌گردد که با مفاهیمی همچون پذیرش بانکداری الکترونیکی و توسعه تجارت الکترونیک در ارتباط است؛ چراکه این بحث در نهایت به شناسایی و انتخاب عوامل فردی و سازمانی کمک می‌کند که می‌توانند برای دستیابی به تعهد و وفاداری مشتریان بانک‌ها مؤثر واقع شوند. در ادامه، مطالعات انجام‌شده صاحب‌نظران در خصوص متغیرهای پژوهش در قالب جدول منسجمی ارائه شده است (جدول ۱).

مروری بر پژوهش‌های انجام‌شده نشان می‌دهد که مطالعات متعددی درباره مسائل در چارچوب بانکداری الکترونیکی انجام شده است؛ ولی با توجه به نبود پژوهش‌های مرتبط با مسائل و موضوعات سازمانی بر تعهد الکترونیکی، این پژوهش از دیدگاه متفاوتی، عوامل فردی و سازمانی و تأثیرگذاری آنها را بر تعهد و وفاداری الکترونیکی بررسی می‌کند. عوامل فردی و سازمانی منتخب در این پژوهش عبارت از این هستند: عوامل فردی شامل سودمندی درک‌شده، سهولت استفاده درک‌شده و نگرش نسبت به استفاده و عوامل سازمانی شامل فناوری، ساختار سازمانی، راهکار سازمانی، فرهنگ سازمانی و فرایندهای کاری.

۱.۲. تعهد الکترونیکی

طبق نظر جانسون و همکارانش^۱ (۲۰۰۸) یک حکم مهم در بازاریابی خدمات درک پویایی روابط مشتری است. اصول بازاریابی به اهمیت تعهد به عنوان یکی از عوامل اساسی برای ایجاد روابط بلندمدت موفق در محیط کسب و کار متعارف و امروزی تأکید دارد

² Morgan & Hunt

³ Goundluch et al

⁴ Haghkhan et al

⁵ Kazemi & Saneian

⁶ Agage & El-Masry

⁷ Iniesta & Sanchez

⁸ Al-Hawari

⁹ Chung & Shin

¹⁰ Krell & Gale

¹¹ Tarafdar & Vaidya

¹² Al-Qirim

¹ Johnson et al

<p>سینها و موخرجی^۷ (۲۰۱۶)</p> <p>سهولت استفاده درک شده، سودمندی درک شده، پیچیدگی، اعتماد به فناوری، اعتماد به بانک و استفاده از شبکه‌های بانکداری الکترونیکی در هند</p>	<p>ژنگ و همکاران^۱ (۲۰۰۸)</p> <p>پنج بعد حیاتی تحول کسب و کار الکترونیکی: تحول راهکار و مأموریت شرکت، ساختار سازمانی، تحول محصول و بازار، تحول فرایندهای کاری و تحول فرهنگ سازمانی</p>
<p>جیانگ و همکاران^۸ (۲۰۱۶)</p> <p>پنج بعد کلیدی کیفیت خدمات الکترونیکی (مراقبت، قابلیت اطمینان، سبب محصولات، سهولت استفاده، امنیت) و ارزش درک شده و وفاداری مشتریان به خرده‌فروشی الکترونیکی و مشتریان مالی</p>	<p>حقیقی و همکاران^۲ (۲۰۱۰)</p> <p>ساختار سلسله‌مراتبی دو لایه از عوامل برای توسعه بانکداری الکترونیکی: آمادگی الکترونیکی سازمانی (آمادگی مدیریت ارشد، منابع انسانی، راهکار، ساختار، فناوری، بازاریابی)؛ آمادگی الکترونیکی صنعت (آمادگی رقابتی، مشتری، تأمین‌کننده فناوری)؛ آمادگی الکترونیکی محیطی (آمادگی سیاسی، اقتصادی، اجتماعی، فناوری)</p>
<p>استامنکوف و دیکا^۹ (۲۰۱۶)</p> <p>کیفیت خدمات الکترونیکی (کارایی، دسترسی نظام، حفظ حریم خصوصی، پاسخگویی و تماس) و رضایت و وفاداری از چشم‌انداز داخلی و خارجی کارکنان بانک در مقدونیه</p>	<p>ال-سمدی^۳ (۲۰۱۲)</p> <p>فرهنگ، سهولت استفاده درک شده، سودمندی درک شده، نگرش نسبت به استفاده، هنجار ذهنی، کنترل رفتاری درک شده و قصد استفاده از خدمات بانکداری الکترونیکی</p>
<p>برخورداری و همکاران^{۱۰} (۲۰۱۶)</p> <p>عوامل تأثیرگذار بر پذیرش نظام پرداخت الکترونیکی: سودمندی درک شده (دسترسی به دستورعمل‌های امنیتی، رویه‌های فنی و معامله) و اعتماد</p>	<p>صفا و اسماعیل^۴ (۲۰۱۳)</p> <p>عوامل تأثیرگذار بر اعتماد، رضایت و وفاداری: عوامل مرتبط با سازمان، مشتری و فناوری</p>
<p>سودمندی درک شده (دسترسی به دستورعمل‌های امنیتی) و امنیت درک شده نظام پرداخت الکترونیکی</p> <p>سهولت استفاده (قابلیت استفاده) و اعتماد و امنیت</p>	<p>راجاوبلینا و همکاران^۵ (۲۰۱۴)</p> <p>ویژگی‌های وبگاه (کیفیت اطلاعات، طراحی، امنیت درک شده/ حفظ حریم خصوصی) و ویژگی‌های رابطه (کیفیت پشتیبانی) و اعتماد برخط و وفاداری رفتاری و نگرشی</p>
<p>کنار رضایت و اعتماد الکترونیکی بر تعهد الکترونیکی به عنوان ویژگی اصلی کیفیت روابط، تمرکز می‌کنند و آن را ماهیت وابستگی و مشارکت و احساس تعلق در یک محیط برخط می‌دانند. تعهد یک نشانه قوی از طول عمر رابطه است که به نوبه خود پیش‌بینی‌کننده سوددهی است و بررسی اثر آن در روابط خریدار-فروشنده مهم است؛ چراکه ساخت روابط برخط دشوار است (نسایر و همکاران^{۱۱}، ۲۰۱۰).</p>	<p>تی‌سنگ^۶ (۲۰۱۵)</p> <p>ویژگی‌های استفاده درک شده (سودمندی و سهولت درک شده)، ویژگی‌های کیفیت (کیفیت اطلاعات، کیفیت نظام، کیفیت درک شده) و رضایت و قصد ادامه استفاده از خدمات سلف‌سرویس مبتنی بر وب</p>

⁷ Sinha & Mukherjee

⁸ Jiang et al

⁹ Stamenkov & Dika

¹⁰ Barkhordari et al

¹¹ Nusair

¹ Zeng et al

² Haghighi et al

³ Al-samadi

⁴ Safa & Ismail

⁵ Rajaobelina et al

⁶ Tseng

مطالعه شده است. تعهد عاطفی، نوعی پیوند عاطفی است (فولرتون، ۲۰۰۳؛ جانسون و همکاران، ۲۰۰۸)، که بر اساس حس تمایل به شریک است و اشاره به موقعیتی دارد که در آن مشتری وابستگی عاطفی و احساسی به رابطه با فروشنده الکترونیکی نشان می‌دهد (نسایر و همکاران، ۲۰۱۱). به عبارتی، نگرش مطلوب، احساسات و ادراک مطلوب فرد به حفظ رابطه منتهی می‌شود (نسایر و همکاران، ۲۰۱۰). این می‌تواند نتیجه تجربه فرد در اینترنت و از طریق یک سایت باشد که ارضای عاطفی فوری را به ارمغان می‌آورد و روی تعهد نمادین و لذت‌بردن از سایت تمرکز می‌کند (حمدی، ۲۰۱۱). در واقع، ماهیت تعهد عاطفی با پیوند عاطفی گره خورده است.

تعهد مستمر که براساس ساختار اقتصادی تعهد است، اشاره به موقعیتی دارد که در آن مشتری پاداش و مزایای مرتبط با ادامه استفاده از یک وبگاه و حفظ رابطه با فروشنده الکترونیکی را به رسمیت می‌شناسد. این بعد، تمایل به ماندن را به دلیل هزینه‌های ناشی از ترک سازمان منعکس می‌کند (نسایر و همکاران، ۲۰۱۱). به عبارت دیگر، تعهد مستمر فرایند روانشناختی به دنبال کردن اینترنت برای رسیدن به تصمیم ادامه رابطه با سایت اشاره دارد (حمدی، ۲۰۱۱)؛ بنابراین ماهیت تعهد مستمر با نبودن جایگزین (حمدی، ۲۰۱۱)؛ نسایر و همکاران، ۲۰۱۱) و هزینه‌های سوییچینگ (نسایر و همکاران، ۲۰۱۰؛ حمدی، ۲۰۱۱)؛ نسایر و همکاران، ۲۰۱۱)؛ رفیق و همکاران، ۲۰۱۳) گره خورده است. در این پژوهش، تعهد الکترونیکی به تمایل کاربر برای ادامه رابطه و استفاده از خدمات بانکداری الکترونیکی اشاره دارد.

۱.۲. وفاداری الکترونیکی

مرور اصول بازاریابی نشان می‌دهد که وفاداری در

تعهد مشتری یک تمایل پایدار به حفظ یک رابطه ارزشمند است (مورگان و هانت، ۱۹۹۴؛ که و سی^۱، ۲۰۰۹؛ هور و همکاران^۲، ۲۰۱۱) و زمانی رخ می‌دهد که رابطه مورد نظر مهم باشد؛ به عبارتی یکی از دو طرف به اهمیت رابطه اعتقاد داشته باشند و برای حفظ یا توسعه آن بیشترین تلاش خود را به کار گیرند (مورگان و هانت، ۱۹۹۴). لوارن و لین (۲۰۰۳). تعهد الکترونیکی را پیوستگی و وابستگی روانی مصرف‌کننده به خدمات الکترونیکی می‌دانند که قبل از اینکه مشتری قادر به تعیین تکرار رفتار خرید شود، توسعه می‌یابد. برخی از نویسندگان (به عنوان مثال: گوندلاچ، ۱۹۹۵؛ ریسل و همکاران^۳، ۲۰۰۴) تعهد مشتری را به همراه چهار بعد وفاداری، آمادگی و از خودگذشتگی کوتاه‌مدت، جهت‌گیری بلندمدت و تمایل به سرمایه‌گذاری در رابطه توصیف می‌کنند.

مطالعات متعددی ساختار چندبعدی تعهد را نشان دادند (رجوع شود به: آلن و مایر^۴، ۱۹۹۰؛ فولرتون^۵، ۲۰۰۳؛ کاتر و کاتر^۶، ۲۰۱۰؛ ماهاشواری و همکاران^۷، ۲۰۱۴). آلن و مایر (۱۹۹۰) در یک الگوی جامع، تعهد را دربردارنده سه شناسه ذیل می‌دانند:

بعد عاطفی: پیوستگی عاطفی، تعیین هویت و تعلق و درگیری با سازمان؛

بعد مستمر: هزینه‌های مرتبط با ترک سازمان؛

بعد هنجاری: احساس تعلق و ماندن با سازمان.

ماهاشواری و همکارانش (۲۰۱۴)، پذیرفته‌ترین شناسه‌های تعهد را در زمینه بازاریابی، تعهد عاطفی و مستمر می‌دانند که ناشی از همان الگوی سه جزئی آلن و مایر (۱۹۹۰) است. این دو بعد به طور گسترده‌ای

¹ Keh & Xie

² Hur et al

³ Ryssel et al

⁴ Allen & Meyer

⁵ Fullerton

⁶ Čater & Čater

⁷ Mahashwari et al

⁸ Hamadi

⁹ Rafiq et al

می‌شود (توفیلی و همکاران، ۲۰۱۳). لادهاری و لکلرک (۲۰۱۳) وفاداری الکترونیکی را در بازارهای مالی، قصد مشتری برای استفاده از خدمات مبتنی بر وب مؤسسه مالی در آینده می‌دانند. همان‌طور که از تعاریف برمی‌آید وفاداری، ترکیبی از نگرش و رفتار است که بیشتر به صورت حمایت از تکرار و رفتار ارجاعی تعریف می‌شود (کاتر و کاتر، ۲۰۱۰).

وفاداری مشتری دربرگیرنده وفاداری کوتاه‌مدت و بلندمدت است. در وفاداری کوتاه‌مدت، مشتریان در صورت یافتن جایگزین مناسب‌تر ارائه‌دهنده خدمات را ترک خواهند کرد؛ درحالی‌که در وفاداری بلندمدت مشتریان به راحتی ارائه‌دهنده خدمات را تغییر نخواهند داد (لیو و همکاران^۶، ۲۰۱۱؛ رحمانی‌نژاد و همکاران^۷، ۲۰۱۴) و در صورت خطای کوچک از سوی ارائه‌دهنده به راحتی از مشکل چشم‌پوشی خواهند نمود (بهجتی و همکاران، ۲۰۱۲).

رویکردها و دسته‌بندی‌های متفاوتی برای اندازه‌گیری مفهوم وفاداری از سوی صاحب‌نظران ارائه شده است. وفاداری رفتاری و نگرشی دو رویکرد اساسی وفاداری در محیط برخط و برون‌خط هستند. بسیاری از نویسندگان برای اندازه‌گیری وفاداری از هر دو بعد وفاداری استفاده می‌کنند (رجوع شود به اسرینیواسان و همکاران، ۲۰۰۲؛ کاتر و کاتر، ۲۰۱۰؛ لمبارت و لوئیس^۸، ۲۰۱۲؛ فونتس - بلاسکو و همکاران^۹، ۲۰۱۴). از منظر رفتاری، مشتری وفادار بارها و بارها و به طور انحصاری همان نام تجاری را انتخاب می‌کند و با وجود جایگزین‌های ارائه‌شده شرکت‌های رقیب، همان نام‌نام قبلی را ترجیح می‌دهد (لمبارت و لوئیس، ۲۰۱۲). به عبارت دیگر، این بعد روی رفتار واقعی وفاداری تمرکز می‌کند (بیلگیهان و بوجیسیک،

درجه اول بر وفاداری به نام تجاری یا محصول، فروشگاه و در نهایت وفاداری به یک سازمان متمرکز شده است (توفیلی و همکاران، ۲۰۱۳). در حوزه کسب و کار الکترونیکی به دلیل مقایسه سریع قیمت‌ها از طریق مشتریان و انتخاب تأمین‌کننده‌ای که پایین‌ترین قیمت را ارائه می‌دهد (گوناریس و همکاران^۱، ۲۰۱۰) و همچنین وجود رقبای بیشتر تجاری، توسعه و پرورش وفاداری دشوارتر از محیط برون‌خط است (چانگ و همکاران^۲، ۲۰۰۶)؛ بنابراین پرورش وفاداری مشتری هدف اصلی کسب و کار برخط است (کارت و همکاران^۳، ۲۰۱۴). برخی از نویسندگان، وفاداری الکترونیکی مشتری را نگرش مطلوب و تعهد مشتری نسبت به خرده‌فروش برخط می‌دانند که به تکرار خرید منجر می‌شود (اسرینیواسان و همکاران، ۲۰۰۲؛ صفا و اسماعیل، ۲۰۱۳). به طور مشابه، آریا و اسرینواساوا^۴ (۲۰۱۵) وفاداری الکترونیکی را نگرش مطلوب و رفتار تکرار خرید می‌دانند. در یک تعریف جامع از گوپتا و کبادایی، وفاداری به وبگاه، تمایل به بازدید دوباره و دایم از وبگاه و گذراندن زمان بیشتری در هر بار مراجعه به وب تعریف می‌شود که این جریان به مراجعات تکراری و وابستگی می‌انجامد (گوپتا و کبادایی^۵، ۲۰۱۰). وفاداری الکترونیکی، تمایل مشتری برای حفظ یک رابطه پایدار در آینده و متعهد شدن به بازدید دوباره یا خرید از محصولات / خدمات برخط، استفاده از وب به عنوان نخستین انتخاب در میان گزینه‌ها که با باورهای مطلوب و احساسات مثبت نسبت به شرکت برخط حمایت شده است و با وجود تأثیر موقعیتی و تلاش بازاریابی به انتقال رفتار منتهی

¹ Gounaris et al

² Chang et al

³ Carter et al

⁴ Arya & Srivastava

⁵ Gupta & Kabadayi

⁶ Liu et al

⁷ Rahmani-Nejad et al

⁸ Lombart & Louis

⁹ Fuentes-Blasco et al

استفاده از خدمات بانکداری اینترنتی تمایل دارند، مهم است که به موجب آن مؤسسات مالی به هدف مطلوب بخش‌ها و افزایش درآمد می‌رسند (کیراکاسیان و داناچاتا^۲، ۲۰۱۴). ارزش مشتریان بالقوه، عامل اساسی و ضروری تمام تصمیم‌های اصلی و مهم پیش روی هر سازمانی است که با تجارت الکترونیک درگیر است (کیم^۳، ۲۰۰۵). عوامل فردی (به عبارتی عوامل مرتبط با گروه مشتریان) اشاره شده در این پژوهش برگرفته از متغیرهای موجود در الگوی پذیرش فناوری دیویس و همکاران^۴ (۱۹۸۹) هستند. این متغیرها عبارتند از: سودمندی درک‌شده، سهولت استفاده درک‌شده، نگرش نسبت به استفاده.

سودمندی درک‌شده، حدی است که کاربر اعتقاد دارد با استفاده از نظام خاص، سطح کارایی و عملکرد شغلی او ارتقا می‌یابد. سهولت استفاده درک‌شده، میزانی است که کاربر اعتقاد دارد استفاده از نظامی خاص، نیازی به تلاش ندارد (دیویس و همکاران، ۱۹۸۹؛ تی‌سنگ^۵، ۲۰۱۵). نگرش نسبت به استفاده یا کاربرد فناوری نیز احساس مثبت یا منفی کاربر هنگام استفاده از نظام و انجام رفتارهای هدف است (دیویس و همکاران، ۱۹۸۹). در محیط بانکداری الکترونیکی، نظام به وبگاه الکترونیکی بانک و شغل به هدف کاربر از بازدید وبگاه همانند استفاده از خدمات بانکداری الکترونیکی اشاره دارد.

اهمیت این متغیرها در حوزه بانکداری الکترونیکی بیان شده است (کاسالو و همکاران، ۲۰۰۷؛ آلسامیدای و همکاران^۶، ۲۰۱۲؛ سفینا و همکاران^۷، ۲۰۱۴؛ دانشگد و ییلدیریم^۷، ۲۰۱۴؛ لین و همکاران، ۲۰۱۵). تعداد

(۲۰۱۵)؛ مانند خرید دوباره (لوارن و لین، ۲۰۰۳؛ توفیلی و همکاران، ۲۰۱۳)، تکرار بازدیدها، بازدید مکرر (توفیلی و همکاران، ۲۰۱۳)، ادامه استفاده یا بازدید از وب (کاسیم و عبدالله، ۲۰۱۰). وفاداری برخط بیشتر با استفاده از شاخص‌های رفتاری اندازه‌گیری می‌شود، مانند مقدار زمان ماندن در وب یا نرخ بازگشت بازدیدکنندگان به یک وب؛ ولی با وجود این تعیین اینکه آیا بازدیدکنندگان واقعاً وفادار هستند یا خیر، دشوار است (سیر و همکاران^۱، ۲۰۰۷)؛ بنابراین وفاداری رفتاری به‌تنهایی برای بررسی و چگونگی توسعه وفاداری کافی نیست و محققان معتقدند که مقیاس نگرشی نیز باید در نظر قرار گیرد.

از منظر نگرشی، وفاداری نگرش مطلوب مصرف‌کننده نسبت به نمانام است که عمدتاً با مقیاس نگرش و قصد خرید در آینده اندازه‌گیری می‌شود (لمبارت و لویس، ۲۰۱۲). به عبارت دیگر، این بعد قصد مشتری را در رفتارهای واقعی وفاداری نشان می‌دهد (بیلگیهان و بوجیسیک، ۲۰۱۵)؛ مانند تبلیغات دهان‌به‌دهان یا تمایل به توصیه وب به دیگران (کاسیم و عبدالله، ۲۰۱۰) و تعهد به نام تجاری (لوارن و لویس، ۲۰۰۳). در این پژوهش، وفاداری الکترونیکی قصد استفاده دوباره کاربر از خدمات بانکداری الکترونیکی و تمایل به توصیه و بیان جنبه‌های مثبت وبگاه بانک نزد دیگران است.

۳. توسعه فرضیه‌ها و الگوی مفهومی پژوهش

قبل از ارائه الگوی مفهومی پژوهش عناصر الگو با تمرکز بر ۳ متغیر فردی و ۵ متغیر سازمانی شرح داده خواهند شد.

۱.۳. عوامل فردی

مشتریان مهم‌ترین بهره‌وران بانک‌ها هستند. برای واحدهای مالی درک ویژگی‌های مشتریان که به

² Kirakosyan & Dănjăta

³ Kim

⁴ Davis et al

⁵ Alsamydai et al

⁶ Safeena et al

⁷ Daneshgاده & Yildirim

¹ Cyr et al

زیادی از مطالعات قبلی عوامل پذیرش فناوری را به عنوان مقیاس تمایل مشتریان به مصرف برخط پذیرفتند (لین و سون^۱، ۲۰۰۹). الگوی پذیرش فناوری، فرض می‌کند که سهولت استفاده درک شده و سودمندی درک شده دو مقدمه رفتاری برای استفاده از فناوری هستند که بر رفتار استفاده واقعی تأثیر گذارند (تی سنگ، ۲۰۱۵). به طور مشابه نگرش نسبت به استفاده از فناوری نیز برای تعیین قصد رفتاری استفاده از فناوری به کار می‌رود که به رفتار واقعی می‌انجامد (لین و همکاران، ۲۰۱۵). این قصد رفتاری و رفتار استفاده واقعی می‌تواند با متغیرهایی همچون تعهد الکترونیکی و وفاداری الکترونیکی توضیح داده شود.

شریف عباسی و همکارانش^۲ (۲۰۱۱) سودمندی درک شده و سهولت استفاده درک شده را با عنوان باورهای نگرشی مطرح کردند. هرچه نظام برای انجام کار مفیدتر دیده شود، احتمال بیشتری برای استفاده از آن وجود دارد، از طرفی اگر استفاده از نظام خدمات اینترنتی دشوار باشد، مشتری راه دیگری را برای انجام معاملات خود برمی‌گزیند؛ به عبارتی، هرچه نظام برای استفاده یا یادگیری دشوارتر باشد، احتمال کمتری برای استفاده کاربر از آن وجود دارد (لین و همکاران، ۲۰۱۵). راحتی مصرف برخط برای مشتری مهم است؛ مانند استفاده آسان و مفید و بگانه، زمان مصرف شده برای بازیابی اطلاعات حساب، اشتراک گذاری اینترنت، روش های پرداخت و ... (لین و سون، ۲۰۰۹). نتایج حاصل روی ۴۴۱ مشتری بانکداری الکترونیکی در اردن، تأثیر مثبت سودمندی را بر رضایت و تداوم معامله در بانکداری الکترونیکی نشان داد (آلسامیدای و

همکاران، ۲۰۱۲). بررسی عوامل مؤثر بر قصد مشتری درباره خدمات بانکی در ویتنام که با استفاده از الگوی پذیرش فناوری و الگوی نظریه رفتاری برنامه ریزی شده انجام شد، نشان داد که استفاده از خدمات بانکداری اینترنتی ممکن است با یک سری عوامل ویژه (همانند سودمندی درک شده، سهولت استفاده درک شده، نگرش نسبت به استفاده، اعتبار درک شده، نظارت رفتاری و هنجارهای ذهنی) با انگیزه شود (لین و همکاران، ۲۰۱۵). قابلیت استفاده از نظام، جنبه اساسی هنگام ارائه خدمات بانکداری الکترونیکی است که به کاهش خطاها و اشتباهات ممکن کمک می‌کند (کاسالو و همکاران، ۲۰۰۷).

باتوجه به آنچه در رابطه با سازه های الگوی پذیرش فناوری مطرح شد، معقول است فرض شود در محیط بانکداری الکترونیکی، این عوامل با عنوان عوامل فردی در توسعه رفتارهایی همچون تعهد الکترونیکی و در نهایت وفاداری تأثیر گذار باشند؛ پس فرضیه های مرتبط با عوامل فردی به شکل ذیل مطرح می‌شوند:

H₁: عوامل فردی بر تعهد الکترونیکی کاربران بانکداری الکترونیکی تأثیر گذارند.

H_{1a}: سودمندی درک شده بر تعهد الکترونیکی کاربران بانکداری الکترونیکی تأثیر گذار است.

H_{1b}: سودمندی درک شده بر تعهد الکترونیکی کاربران بانکداری الکترونیکی تأثیر گذار است.

H_{1c}: سودمندی درک شده بر تعهد الکترونیکی کاربران بانکداری الکترونیکی تأثیر گذار است.

۲.۳. عوامل سازمانی

اکنون سازمان‌ها پی برده‌اند که توانایی آنها برای پاسخ به تغییرات پیش‌بینی نشده در بازار، عاملی حیاتی برای بقاست و توانایی تطبیق فرایندهای کسب و کار

¹ Lin & Sun

² Sharif Abbasi et al

پذیرش و تحرک بانکداری الکترونیکی نیاز هستند و به موجب آنها کارایی و اثربخشی هرچه بیشتر بانکداری الکترونیکی محقق می‌شود. بدون شک کارایی و اثربخشی بیشتر بانکداری الکترونیکی در گرو برقراری رابطه و حفظ و نگهداری مشتریان است که خود مستلزم دستیابی به سطوح بالایی از تعهد است و در نهایت پایگاهی از مشتریان وفادار را به ارمغان می‌آورد. در ادامه، متغیرهای تشکیل‌دهنده عوامل سازمانی در این پژوهش به اختصار توضیح داده خواهند شد.

فناوری: تفاوت اصلی میان تجارت سنتی و امروزی جنبه فناوری است. منابع فناوری نظام‌ها، روش‌ها، اطلاعات و امنیت است که به افزایش بهره‌وری و دقت در کسب و کار برخط منتهی می‌شود (صفا، ۲۰۱۴). اسچوپ و بلانگر^۴ (۲۰۰۵) عوامل فناوری را کیفیت وب می‌دانند که عملکرد سایت را تضمین و تأیید می‌کند که مصرف‌کننده قادر به دسترسی به سایت و استفاده از آن است که شامل امنیت، حفظ حریم خصوصی، قابلیت استفاده و طراحی است و برای تسهیل فرایند کسب و کار به کار برده می‌شود. امنیت یکی از عوامل اصلی و چالش‌های آینده بانکداری الکترونیکی است (آلداس-مانزانو و همکاران^۵، ۲۰۰۹؛ اوتا، ۲۰۱۰) که یکی از ابعاد مهم فناوری است. یکی دیگر از جنبه‌های فناوری، کیفیت اطلاعات است که تعیین‌کننده اصلی وفاداری در بازارهای تجارت الکترونیک است (اید^۶، ۲۰۱۱).

ساختار سازمانی: ساختار سازمانی، تخصیص رسمی نقش‌های کاری و روندهای اجرایی برای نظارت و یکپارچه‌سازی فعالیت‌های کاری تعریف شده

الکترونیکی با ترجیحات مشتری الزامی برای نظام‌های برخط به شمار می‌رود (فیلیپس و رایت^۱، ۲۰۰۹). در این بین، عوامل سازمانی در موفقیت و شکست فناوری‌های جدید اهمیت بسزایی دارند. ویژگی‌ها و عامل‌های سازمانی، عوامل داخلی هستند که روی پذیرش تجارت الکترونیک تأثیرگذارند (مولا و لیکر^۲، ۲۰۰۵؛ راهایو و دی^۳، ۲۰۱۵). ژنگ و همکارانش (۲۰۰۸) بیان می‌کنند که مدیریت کسب و کار سنتی و الگوهای عملیاتی و بهره‌برداری نمی‌توانند در محیط اقتصادی امروزه به راحتی به کار گرفته شوند و شرکت‌ها به پیاده‌سازی تغییرات سازمانی به منظور استفاده کامل از فرصت‌های کسب و کار الکترونیکی نیاز دارند؛ در غیر این صورت مجبور به ترک کسب و کار خواهند شد. مهاجرت کسب و کار الکترونیکی فرایند پیچیده‌ای دربردارنده فناوری، فرایندهای کاری، راهکار و تغییرات سازمانی است. هر سازمانی باید تغییرات ایجادشده در فناوری‌های موجود، بازار رقابتی، ساختار داخلی و فرهنگ سازمان را برای دستیابی به نتایج مؤثر و در نظر به طور مجدد ارزیابی کند (کرل و گال، ۲۰۰۵). فعالیت‌های هسته‌ای سازمان در پنج بعد راهکار سازمان‌ها و تحول دیدگاه‌ها، ساختار سازمانی، محصول و تحول بازار، تحول فرایندهای کسب و کار و تحول فرهنگ سازمانی گنجانده شده است. شرکت‌ها باید این ابعاد را برای افزایش توانایی تحول‌هایشان در کسب مزیت رقابتی پایدار ترویج و توسعه دهند (ژنگ و همکاران، ۲۰۰۸). حقیقی و همکارانش (۲۰۱۰) راهکار، ساختار و فناوری را جزء عوامل آمادگی سازمانی می‌دانند که برای

⁴ Schaupp & Belanger

⁵ Aldas-manzano et al

⁶ Eid

¹ Phillips & Wright

² Molla & Licker

³ Rahayu & Day

از ارزش‌ها، رفتارها و تشریفات به اشتراک گذاشته شده اعضای سازمانی خاص است که رویه‌هایی را برای حل مشکلات مدیریت داخلی، مشکلات مرتبط با مشتریان، تأمین کنندگان و محیط توصیف می‌کند (کلور و همکاران^۷، ۲۰۰۱). فرهنگ سازمانی از دو بعد محسوس و نامحسوس تشکیل شده است. بعد مرئی، نشان‌دهنده ارزش‌ها، فلسفه و مأموریت سازمان است و بعد نامرئی آن مجموعه ناگفته‌ای از ارزش‌های اصلی است که هم آنچه را که افراد انجام می‌دهند و هم حس آنها نسبت به اقدامات یکدیگر را هدایت می‌کند (مک درموت و ادل^۸، ۲۰۰۱). برخی سازمان‌ها، فرهنگ سازمانی حمایت از نظریه‌های نوآورانه مرتبط با IT دارند که به نگرش مثبت به پذیرش و موفقیت تجارت الکترونیک می‌انجامد (طرفدار و وایدیا، ۲۰۰۶).

فرایندهای کاری: تأثیر بالقوه اینترنت روی فرایندهای کاری بنگاه شایان توجه است (کرل و گال، ۲۰۰۵). به منظور توسعه کسب و کار الکترونیکی سازمان‌ها به اصلاح فرایندهای کاری و نظام اطلاعاتی خود نیاز دارند که از طریق ایجاد تغییراتی که آنها را برای دستیابی به ارزش‌های جدید کمک کند، محقق می‌شود (ایزوکا و همکاران^۹، ۲۰۱۳). الزینگا و همکارانش^{۱۰} (۱۹۹۵) مدیریت فرایندهای کاری را رویکرد ساختاریافته و نظام‌مند برای تحلیل، بهبود، کنترل و مدیریت فرایندها با هدف بهبود کیفیت محصولات و خدمات می‌دانند. فرایندهای کاری در هسته مهاجرت کسب و کار الکترونیکی نهفته است (کرل و گال، ۲۰۰۵).

است (عبدالغنی و همکاران^۱، ۲۰۰۲). نگرانی‌های ساختار سازمانی، تقسیم کار، توزیع وظایف و مسئولیت‌ها و روندهای هماهنگی دربرگیرنده استانداردسازی و رسمی‌سازی است (میژارد و همکاران^۲، ۲۰۰۵). ساختار یک بنگاه مجموعه پیچیده‌ای از اهداف، توابع و روابط میان واحدهای آن است که به سازمان امکان می‌دهد به طور مؤثر به تقاضای بازار واکنش نشان دهد (برگرون و همکاران^۳، ۲۰۰۱). از طرف دیگر، مشتری‌مداری به عنوان مظهر مفروضات اصلی و اساسی در سازمان در تأثیر ارزش‌هایی است که این ارزش‌ها با ساختار سازمانی مرتبط هستند (کوفترس و همکاران^۴، ۲۰۰۷).

راهکار سازمانی: راهکار نتیجه تصمیمات

گرفته شده برای هدایت یک سازمان با توجه به محیط، ساختار و فرایندها است که در تأثیر عملکرد سازمانی است (کلکان و همکاران^۵، ۲۰۱۴). بنت و همکاران^۶ (۱۹۹۹) راهکار را برنامه بلندمدت سازمان می‌دانند که در دستیابی به اهداف در محیط رقابتی کمک می‌کند. راهکار سازمانی به عنوان یکی از ابعاد مهم الگوی فرایند کسب و کار الکترونیکی برای فعالیت‌های سازمان که مرتبط با بقا هستند، ضروری و الزامی است (ژنگ و همکاران، ۲۰۰۸) و بر انتخاب فناوری مبتنی بر اینترنت در یک بنگاه تأثیرگذار است (کرل و گال، ۲۰۰۵). راهکار بانک باید برای سازگاری با تحولات پیش‌بینی نشده و تغییرات محیطی انعطاف‌پذیر باشد (اوتا، ۲۰۱۰).

فرهنگ سازمانی: فرهنگ سازمانی، مجموعه‌ای

¹ Abdul Ghani et al

² Meijaard et al

³ Bergeron et al

⁴ Koufteros et al

⁵ Kalkan et al

⁶ Bennet et al

⁷ Claver et al

⁸ McDermott & O'Dell

⁹ Iizuka et al

¹⁰ Elzinga et al

ال - هواری، ۲۰۱۱). تعهد به رابطه معیار مهمی برای اندازه گیری اینکه آیا روابط بلندمدت بین مصرف کنندگان و کسب و کار حفظ شده است و همچنین به عنوان عامل اساسی برای وفاداری مشتری است. تعهد به رابطه، نگرش کلی مصرف کننده را نشان می دهد که حفظ یک رابطه طولانی مدت را تضمین می کند (گان و لی^۲، ۲۰۱۳). نور^۳ (۲۰۱۲) بیان می کند که مشتریان متعدد، خدمات برخط را به مشتریان و دوستان دیگر توصیه می کنند و جنبه های مثبت از آن خدمات را بیان می کنند که تأثیر قابل توجهی روی مقاصد رفتاری مشتری برخط دارد؛ بنابراین تعهد متغیر مهمی در تمایز میان مشتریان وفادار و غیر وفادار است (رفیق و همکاران، ۲۰۱۳) و معقول است افزایش سطح وفاداری از طریق افزایش سطح تعهد صورت پذیرد. با توجه به آنچه بیان شد، فرضیه سوم پژوهش به صورت ذیل مطرح می شود:

H۳: تعهد الکترونیکی بر وفاداری الکترونیکی کاربران بانکداری الکترونیکی تأثیر گذار است.

با توجه به آنچه ذکر شد و براساس پژوهش های انجام شده پیشین، اساس و پایه نظری عوامل فردی در الگوی برگرفته از الگوی پذیرش فناوری (دیویس و همکاران، ۱۹۸۹) موجود هستند که در پژوهش های پیشین به کار گرفته شده است. همچنین عوامل سازمانی در الگوی برگرفته از الگوی تحول فرایندهای کسب و کار الکترونیکی (ژنگ و همکاران، ۲۰۰۸) و الگوی توسعه بانکداری الکترونیکی (حقیقی و همکاران، ۲۰۱۰) هستند. در شکل ۱ الگوی توسعه داده شده نویسندگان پژوهش نشان داده شده است.

با توجه به آنچه بیان شد، انتظار می رود عوامل سازمانی در هر زیرساخت الکترونیکی از جمله بانکداری الکترونیکی در دستیابی به تعهد و وفاداری الکترونیکی تأثیر گذار باشند؛ بنابراین فرضیه های مرتبط با عوامل سازمانی به شکل ذیل مطرح می شوند:

H۲: عوامل سازمانی بر تعهد الکترونیکی کاربران بانکداری الکترونیکی تأثیر گذار است.

H۲a: فناوری بر تعهد الکترونیکی کاربران بانکداری الکترونیکی تأثیر گذار است.

H۲b: ساختار سازمانی بر تعهد الکترونیکی کاربران بانکداری الکترونیکی تأثیر گذار است.

H۲c: راهکار سازمانی بر تعهد الکترونیکی کاربران بانکداری الکترونیکی تأثیر گذار است.

H۲d: فرهنگ سازمانی بر تعهد الکترونیکی کاربران بانکداری الکترونیکی تأثیر گذار است.

H۲e: فرایندهای کاری بر تعهد الکترونیکی کاربران بانکداری الکترونیکی تأثیر گذار است.

۳.۳. تعهد الکترونیکی و وفاداری الکترونیکی

با وجود اینکه برخی تعهد را جزئی از وفاداری می دانند (لیو و همکاران، ۲۰۱۱)، برخی نیز معتقدند تعهد متمایز از وفاداری است (کاتر و کاتر، ۲۰۱۰) که نقش مهمی در تعیین و ساخت وفاداری دارد (هور و همکاران، ۲۰۱۱). کاتر و کاتر (۲۰۱۰) بیان می کنند که درک تعهد، نگرش و انگیزه به ادامه رابطه است؛ درحالی که وفاداری ترکیبی از نگرش و رفتار است. تعهد قبل از اینکه مشتری حتی به وفاداری فکر کند، ایجاد می شود (ایزوگو^۱، ۲۰۱۵)؛ بنابراین تعهد یک سطح پایین تر از وفاداری مشتری و راه و روش درستی است برای یک رابطه وفاداری نهایی با مشتری است

² Gun & li

³ Noor

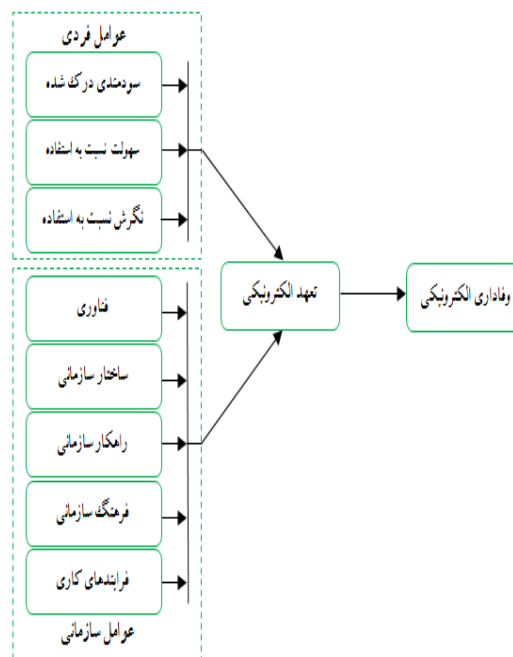
¹ Izogo

کم) تنظیم و در مرحله پایلوت ویرایش شد. سپس نسخه الکترونیکی پرسشنامه تهیه و لینک مربوط از طریق پست الکترونیکی به صورت تصادفی در اختیار اعضای نمونه شامل گروه‌های اینترنتی مختلف قرار گرفت. تنها افرادی که تجربه استفاده از خدمات بانکداری الکترونیکی را داشتند به پرسشنامه پاسخ دادند و در نهایت الگوی پژوهش با استفاده از ۳۱۲ پرسشنامه قابل قبول که در محدوده زمانی ۴ ماهه جمع آوری شدند، آزمون شد.

۵. نتایج

۵-۱. پایایی و روایی: برای سنجش پایایی متغیرهای پژوهش از ضریب آلفای کرونباخ استفاده شد. مطابق محاسبات انجام شده با نرم افزار اس. پی. اس. اس، ضریب آلفای کل پرسشنامه ۰/۹۷ (عوامل فردی: ۰/۹۳ و عوامل سازمانی: ۰/۹۶) برآورد شد. از آنجا که مقدار آلفای به دست آمده بالاتر از ۰/۷ است، ابزار جمع آوری اطلاعات از پایایی قابل قبولی برخوردار است.

برای بررسی روایی پرسشنامه علاوه بر روایی محتوا از تحلیل عاملی تأییدی با استفاده از نرم افزار ایموس استفاده شد. قبل از آزمون فرضیه‌ها برآزش الگوی اندازه گیری متغیرهای نهفته با استفاده از تحلیل عاملی تأییدی ارزیابی می شود. نتایج حاصل از تحلیل عاملی تأییدی نشان می دهد الگوی اندازه گیری قابل قبول است ($x^2/df: 2.68$, $RMSEA=0.083$, $GFI: 0.91$, $AGFI: 0.90$, $CFI: 0.91$, $IFI: 0.91$); در نتیجه سازه‌های پرسشنامه به خوبی متغیرهای مربوط را نشان می دهند. طبق محاسبات موجود در جدول ۲، می توان گفت پرسشنامه از پایایی و روایی لازم برخوردار است.



شکل ۱. الگوی مفهومی پژوهش

۴. روش شناسی پژوهش

پژوهش حاضر از لحاظ هدف کاربردی است؛ زیرا تأثیر عوامل فردی و سازمانی را بر تعهد و وفاداری الکترونیکی بررسی می کند و از لحاظ روش اجرایی، توصیفی - پیمایشی است. با توجه به هدف پژوهش، جامعه آماری این پژوهش تمام کاربران هستند که دست کم یک بار تجربه استفاده از خدمات بانکداری الکترونیکی را در ایران داشته اند. حجم نمونه با استفاده از رابطه تعیین حجم نمونه از جامعه نامعلوم، ۳۸۴ نفر تعیین شد. در این پژوهش برای جمع آوری مبانی نظری از روش مطالعات کتابخانه‌ای و برای تأیید و رد فرضیه‌های پژوهش از پرسشنامه محقق ساخته استفاده شد؛ بدین صورت که ابتدا از طریق بررسی متون و مطالعات پیشین، اصول غنی در حیطه موضوع پژوهش و توسعه الگوی مفهومی ایجاد شد و در ادامه با توجه به پژوهش‌های انجام شده در زمینه مشابه و بهره گیری از نظرات خبرگان، پرسشنامه‌ای مشتمل بر ۴۱ سؤال براساس طیف لیکرت ۵گزینه‌ای (خیلی زیاد - خیلی

جدول ۲: ضریب پایایی و روایی متغیرهای پژوهش

متغیرها	تعداد شناسه‌ها	بارهای عاملی*	سطح معناداری	ضریب پایایی	متغیرها	تعداد شناسه‌ها	بارهای عاملی*	سطح معناداری	ضریب پایایی
سودمندی درک شده	۱	۰/۷۹	۰/۰۱	۰/۹۰	راهکار سازمانی	۱	۰/۸۹	۰/۰۲۱	۰/۸۹
	۲	۰/۸۹	۰/۰۱۱			۲	۰/۸۱	۰/۰۱۸	
	۳	۰/۸۴	۰/۰۱۸			۳	۰/۸۵	۰/۰۱۴	
	۴	۰/۷۸	۰/۰۰۹						
	۵	۰/۷۳	۰/۰۰۲						
سهولت استفاده درک شده	۱	۰/۶۱	۰/۰۱۲	۰/۸۹	فرهنگ سازمانی	۱	۰/۸۵	۰/۰۱۴	۰/۹۲
	۲	۰/۸۷	۰/۰۲۵			۲	۰/۸۷	۰/۰۱۴	
	۳	۰/۸۸	۰/۰۰۵			۳	۰/۸۵	۰/۰۰۸	
	۴	۰/۸۳	۰/۰۱			۴	۰/۸۸	۰/۰۰۷	
	۵	۰/۷۸	۰/۰۰۵						
نگرش نسبت به استفاده	۱	۰/۸۵	۰/۰۰۷	۰/۸۷	فرایندهای کاری	۱	۰/۸۰	۰/۰۱۲	۰/۹۱
	۲	۰/۸۷	۰/۰۱۳			۲	۰/۸۹	۰/۰۱۵	
	۳	۰/۸۰	۰/۰۱۵			۳	۰/۸۹	۰/۰۰۹	
						۴	۰/۸۴	۰/۰۱۱	
فناوری	۱	۰/۸۲	۰/۰۱۹	۰/۹۰	تعهد الکترونیکی	۱	۰/۸۳	۰/۰۲۳	۰/۸۸
	۲	۰/۸۶	۰/۰۳			۲	۰/۸۳	۰/۰۱	
	۳	۰/۸۱	۰/۰۱۵			۳	۰/۸۴	۰/۰۱	
	۴	۰/۸۵	۰/۰۰۳			۴	۰/۵۶	۰/۰۳	
						۵	۰/۷۹	۰/۰۲	
ساختار سازمانی	۱	۰/۸۶	۰/۰۱۹	۰/۸۴	وفاداری الکترونیکی	۱	۰/۶۸	۰/۰۱۱	۰/۹۰
	۲	۰/۸۳	۰/۰۱۲			۲	۰/۸۷	۰/۰۱۲	
	۳	۰/۸۳	۰/۰۱۴			۳	۰/۹۴	۰/۰۰۴	
						۴	۰/۸۸	۰/۰۲۳	
						۵	۰/۶۸	۰/۰۱۲	

* تمام بارهای عاملی بیشتر از ۰/۵ هستند.

۲-۵. بررسی نرمال بودن متغیرهای

پژوهش: برای آزمون فرضیه‌های پژوهش در ابتدا نرمال بودن متغیرها بررسی می‌شود؛ بنابراین در ابتدا این شرط برای متغیرهای پژوهش با استفاده از آزمون

کولموگروف - اسمیرنوف تحلیل شد. نتایج حاصل از این آزمون در جدول ۳ نشان داده شده است. با توجه به جدول مذکور، سطح معنی‌داری آزمون کولموگروف - اسمیرنوف برای تمام متغیرهای

پژوهش بیشتر از ۰/۰۵ است؛ پس توزیع متغیرها تفاوت معنی داری با توزیع نرمال ندارد و متغیرهای پژوهش از توزیع نرمال برخوردار هستند.

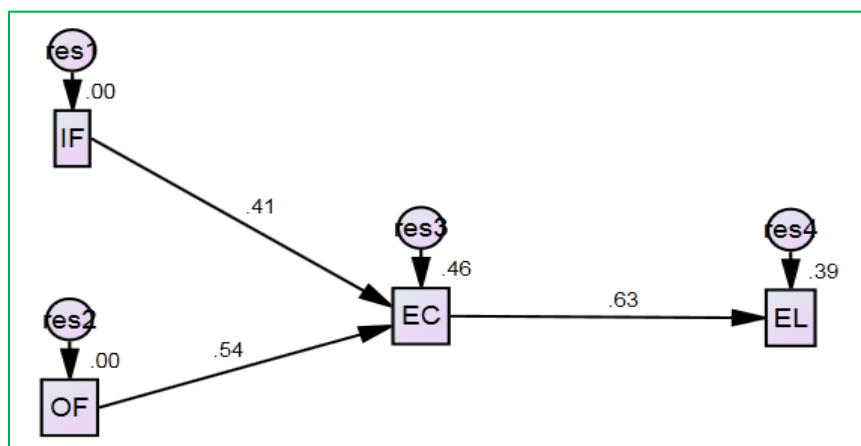
جدول ۳: آزمون کولموگروف - اسمیرنوف

متغیرها	تعداد نمونه	میانگین	انحراف معیار	Z	P-Value
سودمندی درک شده	۳۱۲	۴/۳۹	۰/۷۲	۱/۵۱۳	۰/۰۸۷
سهولت استفاده درک شده	۳۱۲	۴/۱۷	۰/۸۳	۱/۰۳۵	۰/۳۶۹
نگرش نسبت به استفاده	۳۱۲	۴/۱۸	۰/۸۹	۱/۱۶	۰/۲۴
فناوری	۳۱۲	۴/۰۹	۰/۹۳	۱/۲۸۸	۰/۱۹۸
ساختار سازمانی	۳۱۲	۴/۰۷	۰/۹۶	۰/۰۹۳۶	۰/۴۱۵
راهکار سازمانی	۳۱۲	۳/۹۸	۰/۹۵	۱/۱۴۸	۰/۲۵۷
فرهنگ سازمانی	۳۱۲	۳/۹۳	۰/۹۵	۱/۲۰۵	۰/۲۱۴
فرایندهای کاری	۳۱۲	۴/۲۳	۰/۸۳	۱/۰۵۶	۰/۳۸۷
تعهد الکترونیکی	۳۱۲	۴/۱	۰/۸۳	۱/۴۴۵	۰/۱۰۸
وفاداری الکترونیکی	۳۱۲	۴/۲۹	۰/۸۴	۱/۴۳۲	۰/۱۳۸

۳-۵. آزمون الگو و فرضیه‌های پژوهش: به

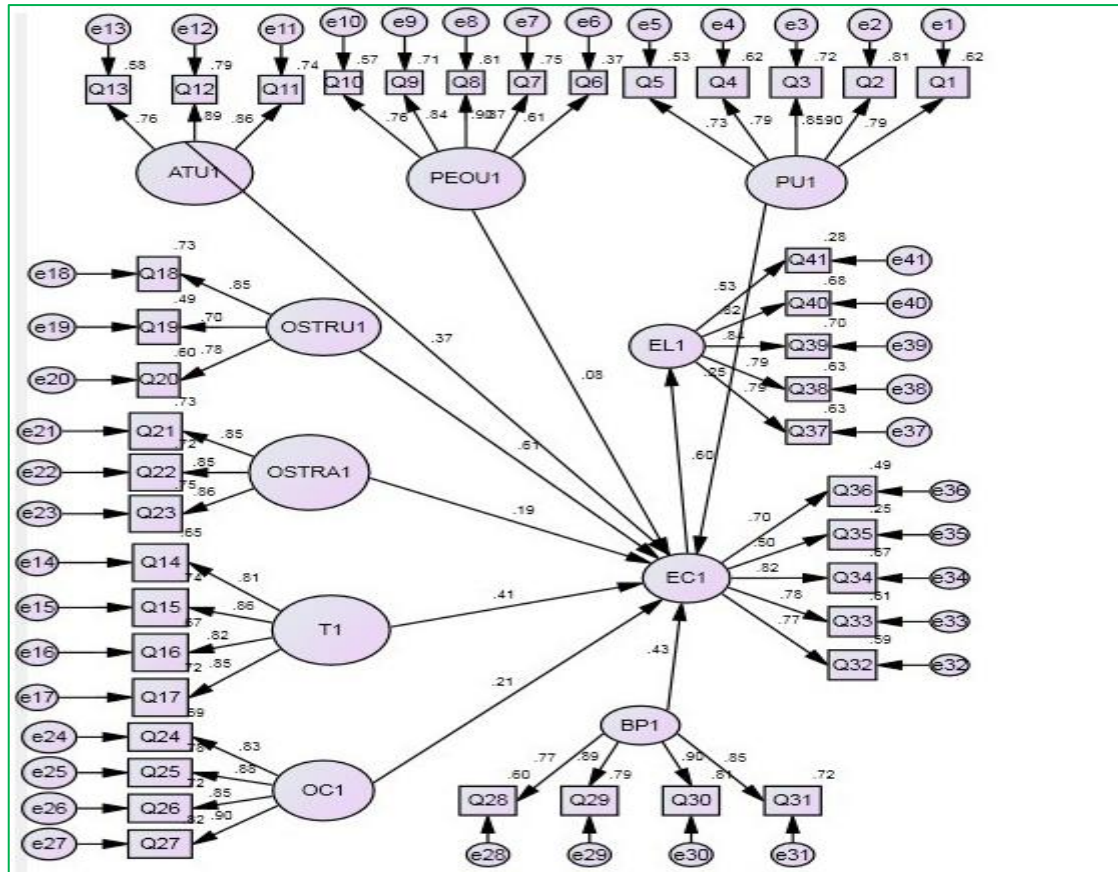
منظور بررسی الگوی پیشنهادی و روابط میان متغیرهای الگو از الگویابی معادلات ساختاری با استفاده از نرم‌افزار ایموس استفاده شده است. براساس خروجی این نرم‌افزار، الگوی آزمون شده پژوهش در شکل ۲ و ۳ نشان داده شده است. در شکل ۲ رابطه میان متغیرهای

اصلی پژوهش آمده است. در این الگو، عوامل فردی و سازمانی به صورت سازه‌های تک‌بعدی، به ترتیب با سه بعد فرعی و پنج بعد فرعی مفهوم‌سازی می‌شوند. در شکل ۳ عوامل فردی و سازمانی به عنوان سازه چندبعدی مفهوم‌سازی می‌شوند که هر یک از ابعاد نشانگر جنبه خاصی از عوامل فردی و سازمانی هستند.



EL (وفاداری الکترونیکی)، EC (تعهد الکترونیکی)، IF (عوامل فردی)، OF (عوامل سازمانی)

شکل ۲: الگوی آزمون شده فرضیه‌های اصلی پژوهش



EL (وفاداری الکترونیکی)، EC (تعهد الکترونیکی)، PU (سودمندی درک شده)، PEOU (سهولت استفاده درک شده)، T (فناوری)، OSTRU (ساختار سازمانی)، OSTRA (راهکار سازمانی)، OC (فرهنگ سازمانی)، BP (فرایندهای کاری)

شکل ۳: الگوی آزمون شده فرضیه‌های فرعی پژوهش

که این الگو برازش خوبی دارد؛ بنابراین الگوی پژوهش توانایی بالایی در اندازه‌گیری متغیرهای اصلی پژوهش دارد. نتایج آزمون فرضیه‌ها با استفاده از الگویابی معادلات ساختاری در جدول ۵ نشان داده شده است.

در الگویابی معادلات ساختاری هنگامی می‌توان به برآوردهای الگو اعتماد کرد که الگو برازش کافی داشته باشد. متداول‌ترین شاخص‌هایی که در بیشتر پژوهش‌ها گزارش می‌شوند در جدول ۴ آمده‌اند. تمامی شاخص‌های برازش به کار رفته نشان می‌دهند

جدول ۴: شاخص‌های برازش

نتایج	الگوی فرعی	الگوی اصلی	مقادیر توصیه شده	شاخص‌های برازش
تأیید الگو	۲/۶۴۱	۲/۳۰۶	< ۳	χ^2/df
تأیید الگو	۰/۰۸	۰/۰۸	< ۰.۸	RMSEA
تأیید الگو	۰/۹۲۴	۰/۹۰۸	> ۰/۹۰	GFI
تأیید الگو	۰/۹۴۸	۰/۹۱۵	> ۰/۹۰	CFI
تأیید الگو	۰/۹۴۹	۰/۹۱۵	> ۰/۹۰	IFI

جدول ۵: نتایج آزمون فرضیه‌ها با استفاده از الگویابی معادلات ساختاری

الگوها	P-value	مقدار استاندارد شده	نتایج
عوامل فردی ← تعهد الکترونیکی	۰/۰۱۲*	۰/۴۱	تأیید فرضیه H_1
سودمندی درک شده ← تعهد الکترونیکی	۰/۰۰۹**	۰/۲۴۸	تأیید فرضیه H_{1a}
سهولت استفاده درک شده ← تعهد الکترونیکی	۰/۵۱۷***	۰/۰۷۶	رد فرضیه H_{1b}
نگرش نسبت به استفاده ← تعهد الکترونیکی	۰/۰۳*	۰/۳۶۷	تأیید فرضیه H_{1c}
عوامل سازمانی ← تعهد الکترونیکی	۰/۰۱۶*	۰/۵۴	تأیید فرضیه H_2
فناوری ← تعهد الکترونیکی	۰/۰۰۹**	۰/۴۰۶	تأیید فرضیه H_{2a}
ساختار سازمانی ← تعهد الکترونیکی	۰/۰۰۱**	۰/۶۰۸	تأیید فرضیه H_{2b}
راهکار سازمانی ← تعهد الکترونیکی	۰/۱۴۳***	۰/۱۸۸	رد فرضیه H_{2c}
فرهنگ سازمانی ← تعهد الکترونیکی	۰/۰۴۲*	۰/۲۱۲	تأیید فرضیه H_{2d}
فرایندهای کاری ← تعهد الکترونیکی	۰/۰۰۵**	۰/۴۲۷	تأیید فرضیه H_{2e}
تعهد الکترونیکی ← وفاداری الکترونیکی	۰/۰۲۵*	۰/۶۰	تأیید فرضیه H_3

* $p < 0.05$; ** $p < 0.01$; *** $p > 0.05$

درک شده بر تعهد الکترونیکی کاربران بانکداری الکترونیکی تأثیرگذار است ($p < 0.01$). فرضیه H_{1c} با توجه به سطح معناداری بین ۰/۰۱ تا ۰/۰۵ در سطح اطمینان ۹۵ درصد تأیید می‌شوند؛ بنابراین نگرش نسبت به استفاده بر تعهد الکترونیکی کاربران بانکداری الکترونیکی تأثیرگذار است ($p < 0.05$). فرضیه‌های H_{2a} ، H_{2b} ، H_{2e} با توجه به سطح معناداری کوچک‌تر از ۰/۰۱ در سطح اطمینان ۹۹ درصد تأیید می‌شوند؛ بنابراین فناوری، ساختار سازمانی و فرایندهای کاری بر

بر اساس جدول ۵ فرضیه‌های H_1 ، H_2 ، H_3 با توجه به سطح معناداری بین ۰/۰۱ تا ۰/۰۵ در سطح اطمینان ۹۵ درصد تأیید می‌شوند؛ بنابراین عوامل فردی و سازمانی بر تعهد الکترونیکی کاربران بانکداری الکترونیکی تأثیرگذار هستند ($p < 0.05$). همچنین تعهد الکترونیکی بر وفاداری الکترونیکی کاربران بانکداری الکترونیکی تأثیرگذار است. فرضیه H_{1a} با توجه به سطح معناداری کوچک‌تر از ۰/۰۱ در سطح اطمینان ۹۹ درصد تأیید می‌شود؛ بنابراین سودمندی

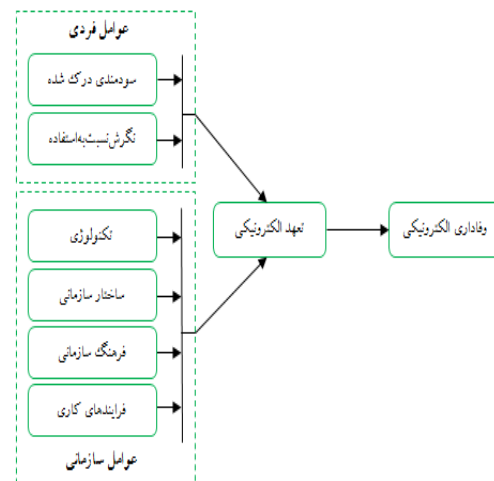
تغییر در تعهد الکترونیکی مشاهده خواهد شد. این بدان معنی است که توجه به ویژگی‌ها و عوامل فردی و درون سازمانی برای دستیابی به تعهد الکترونیکی کاربران به بانکداری الکترونیکی ضروری است.

عوامل فردی:

نتایج به دست آمده در خصوص متغیرهای مرتبط با عوامل فردی نشان داد که سودمندی درک شده (H_{1a}) و نگرش نسبت به استفاده (H_{1c}) بر تعهد الکترونیکی کاربران بانکداری الکترونیکی تأثیر گذارند. ضرایب استاندارد شده الگو بیانگر آن است که به ازای یک واحد تغییر در سودمندی درک شده ۰/۲۴ واحد تغییر در تعهد الکترونیکی مشاهده خواهد شد. با توجه به تأثیر مثبت و معنادار این متغیر بر تعهد الکترونیکی می‌توان گفت هرچه کاربر، نظام بانکداری الکترونیکی را مفیدتر برای استفاده بداند، برای استفاده از خدمات بانکداری الکترونیکی مصمم‌تر خواهد شد و قصد استفاده از آن یا به عبارتی تعهد او افزایش می‌یابد. شریف عباسی و همکارانش (۲۰۱۱) و دلچیک و همکارانش^۱ (۲۰۱۲) تأثیر مثبت این متغیرها را بر تعیین قصد رفتاری بیان کردند. بانک‌ها باید خدمات بانکداری الکترونیکی را از طریق افزایش آگاهی مشتریان در ارتباط با سودمندی استفاده از خدمات بانکداری الکترونیکی مفیدتر و قابل استفاده کنند که می‌تواند از طریق تبلیغات و خدمات بلندمدت به مشتریان صورت گیرد. علاوه بر این باید روی قابلیت‌های کامل نظام خود برای پاسخ مؤثر به نیازهای بانکی مختلف کاربران خود تأکید کنند (ال - سمدی، ۲۰۱۲). سینها و موخرجی (۲۰۱۶) سودمندی درک شده را از جمله عواملی می‌دانند که به میزان قابل توجهی در استفاده از شبکه‌های بانکداری الکترونیکی مشتریان در هند مؤثر است. ضرایب استاندارد شده الگو بیانگر آن است که به میزان یک واحد تغییر در نگرش نسبت به

تعهد الکترونیکی کاربران بانکداری الکترونیکی تأثیر گذار هستند ($p < 0.01$). فرضیه‌های H_{1d} با توجه به سطح معناداری بین ۰/۰۱ تا ۰/۰۵ در سطح اطمینان ۹۵ درصد تأیید می‌شوند؛ بنابراین فرهنگ سازمانی بر تعهد الکترونیکی کاربران بانکداری الکترونیکی تأثیر گذار است ($p < 0.05$). در نهایت فرضیه‌های H_{1b} ، H_{1c} با توجه به سطح معناداری بزرگ‌تر از ۰/۰۵ تأیید نشدند؛ بنابراین سهولت استفاده درک شده و راهکار سازمانی بر تعهد الکترونیکی کاربران بانکداری الکترونیکی تأثیر گذار نیستند.

با توجه به نتایج به دست آمده از تحلیل‌های صورت گرفته و آزمون فرضیه‌ها، الگوی نهایی پژوهش در شکل ۵ ارائه شده است.



شکل ۵: الگوی نهایی پیشنهاد شده پژوهش

۶. بحث و بررسی

نتایج حاصل از آزمون فرضیه‌ها با استفاده از الگوسازی معادلات ساختاری نشان داد که عوامل فردی (H_1) و سازمانی (H_2) بر تعهد الکترونیکی کاربران بانکداری الکترونیکی تأثیر گذارند. ضرایب استاندارد شده الگو بیانگر آن است که به ازای یک واحد تغییر در عوامل فردی و عوامل سازمانی به ترتیب ۰/۴۱ و ۰/۵۴ واحد

¹ Dulcic et al

می‌انجامد. نتایج به دست آمده از الگو نشان داد که برخلاف انتظار راهکار سازمانی (H_{2c}) بر تعهد الکترونیکی کاربران بانکداری الکترونیکی تأثیر گذار نیست.

تعهد الکترونیکی و وفاداری الکترونیکی:

نتایج به دست آمده از آخرین فرضیه پژوهش نشان داد که تعهد الکترونیکی بر وفاداری الکترونیکی کاربران بانکداری الکترونیکی تأثیر گذار است (H_3). این یافته با نتایج پژوهش پراتمانینگسی و همکاران (۲۰۱۳)، بیلگیهان و بوجیسیک (۲۰۱۵)، لی و وانگ (۲۰۱۶) و موسویان و همکاران^۲ (۲۰۱۶) همخوانی دارد. پراتمانینگسی و همکارانش (۲۰۱۳) بیان می‌کنند که وفاداری به صورت بازدید مشتری از وبگاه بیشتر از وبگاه‌های دیگر و متعهد شدن به وب توسعه می‌یابد، حتی اگر جایگزین‌های جدیدی ارائه شود، آنها ارتباط خود را با وب خاص حفظ می‌کنند و اگر کسی انتقاد کند آنها ویژگی‌های مثبت وب را بیان می‌کنند و آن را ترجیح می‌دهند. هور و همکاران (۲۰۱۱) نیز در پژوهش خود به اثر مثبت تعهد کاربران به نام تجاری بر انواع رفتارهای وفاداری همچون نیات خرید دوباره، تبلیغات دهان‌به‌دهان و شکایات سازنده اشاره کردند. ضرایب استاندارد شده الگو بیانگر آن است که به ازای یک واحد تغییر در تعهد الکترونیکی ۰/۶ واحد تغییر در وفاداری الکترونیکی مشاهده خواهد شد. به عبارتی تعهد کاربران به خدمات بانکداری الکترونیکی به افزایش سطوح وفاداری الکترونیکی منجر می‌شود.

با توجه به آنچه که بیان شد، الزام توجه به هر یک از متغیرهای مذکور در راستای افزایش تعهد الکترونیکی و به دنبال آن بهبود سطح وفاداری کاربران بانکداری الکترونیکی در ایران ضروری است؛ بنابراین با توجه به اثر گذاری هر یک از عوامل فردی و

استفاده ۰/۳۶ واحد تغییر در تعهد الکترونیکی مشاهده می‌شود. با توجه به تأثیر مثبت و معنادار نگرش نسبت به استفاده بر تعهد الکترونیکی می‌توان گفت هر چه نگرش کاربر نسبت به استفاده از وبگاه بانک مطلوب‌تر باشد، به افزایش سطح تعهد الکترونیکی کاربران کمک می‌کند. کارلسن و اکاس^۱ (۲۰۱۰)، ال - سمدی (۲۰۱۲)، تأثیر مثبت این متغیر را بر تعیین قصد رفتاری استفاده از بانکداری الکترونیکی بیان کردند؛ بنابراین تصمیم فرد به استفاده از خدمات بانکداری الکترونیکی وابسته به بهبود دو ویژگی سودمندی درک شده و نگرش نسبت به استفاده است. نتایج به دست آمده از الگو نشان داد که برخلاف انتظار سهولت استفاده درک شده (H_{1b}) بر تعهد الکترونیکی کاربران بانکداری الکترونیکی تأثیر گذار نیست. این در حالی است که کاسالو و همکارانش (۲۰۰۷) بیان می‌کنند که قابلیت استفاده یکی از عواملی است که به افزایش سطح اعتماد و تعهد الکترونیکی در زمینه بانکداری الکترونیکی کمک می‌کند.

عوامل سازمانی: نتایج به دست آمده در

خصوص متغیرهای مرتبط با عوامل سازمانی نشان داد که فناوری (H_{2a})، ساختار سازمانی (H_{2b})، فرهنگ سازمانی (H_{2d}) و فرایندهای کاری (H_{2e}) بر تعهد الکترونیکی کاربران بانکداری الکترونیکی تأثیر گذارند. ضرایب استاندارد شده الگو بیانگر آن است که به ازای یک واحد تغییر در فناوری، ساختار سازمانی، فرهنگ سازمانی و فرایندهای کاری به ترتیب ۰/۶، ۰/۴، ۰/۲۱، ۰/۴۲ واحد تغییر در تعهد الکترونیکی مشاهده می‌شود؛ بنابراین توجه به ویژگی‌ها و عوامل درون سازمانی از جمله فناوری، ساختار سازمانی، فرهنگ سازمانی و فرایندهای کاری به بهبود سطح تعهد الکترونیکی کاربران به بانکداری الکترونیکی

² Mousaveian et al

¹ Carlson & Ocass

اطمینان از کیفیت اطلاعات ارائه‌شده: طراحان وبگاه فروشگاه، توجه خاصی کنند که اطلاعات روی وبگاه دقیق و به‌روز برای درک هر نوع کاربری باشد. همچنین انجام امور به صورت الکترونیکی طوری طراحی شود که پیگیری دستورعمل‌ها به آسانی و سادگی میسر شود. همچنین از طریق ایجاد ارزش‌های کاری مشترک میان مدیران و کارکنان، اعتماد متقابل میان مدیران و کارکنان بانک، فرهنگ سازمانی تطبیق‌پذیر با تغییرات محیطی و تشویق به نتایج کار گروهی به ایجاد فرهنگ سازمانی مناسب اقدام کرد و در نهایت در ایجاد روابط بلندمدت با مشتریان و افزایش سودآوری بانک‌ها گام مؤثری برداشت.

۷. نتیجه‌گیری

ارائه خدمات بانکداری الکترونیکی، موضوع قابل تأملی برای ادامه رقابت در بازار جهانی است. انتظارات روزافزون مشتریان برای دریافت خدمات مطلوب در زمینه بانکداری الکترونیکی و همچنین وجود رقبای تجاری نشان از اهمیت این حوزه دارد. همان‌طور که بیان شد، افزایش رقابت برای وفادار کردن مشتریان به موضوع ضروری در صنعت بانکداری تبدیل شده است؛ بنابراین به‌ناچار در چنین فضایی از تمام اهرم‌های بالقوه برای افزایش سطح وفاداری مشتریان خود بهره‌برداری می‌کند. پژوهش حاضر بر عوامل فردی و سازمانی منتخب اشاره‌شده در جلب تعهد الکترونیکی مشتریان به منظور تسهیل در فرایند وفادارسازی تأکید دارد. هر یک از شاخص‌ها و عوامل شناسایی‌شده در این پژوهش، مهم‌ترین عوامل مؤثر بر افزایش تعهد الکترونیکی مشتریان هستند.

از نکات شایان توجه روابط ساختاری در الگوی اصلی و فرعی این است که نقش مهم متغیر تعهد الکترونیکی به وضوح قابل درک است. از نتایج حاصل

سازمانی پیشنهاد می‌شود سازمان‌ها برای تقویت عوامل فردی با تمرکز بر نگرش نسبت به استفاده و سودمندی درک‌شده اقدام به افزایش سطوح تعهد الکترونیکی کاربران کنند.

تمرکز بر نگرش نسبت به استفاده: به منظور افزایش تعهد الکترونیکی کاربران، طراحی وبگاه بانک‌ها باید به گونه‌ای باشد که مشتریان، نگرش مثبتی نسبت به آن (از جمله لذت بردن هنگام استفاده، دوست‌داشتنی بودن و عقلایی بودن) داشته باشند.

تمرکز بر سودمندی درک‌شده: به منظور افزایش تعهد الکترونیکی کاربران، طراحی وبگاه بانک‌ها باید به گونه‌ای باشد که مشتریان بتوانند درک درستی از مزایای آن مانند سودمندی داشته باشند و در نتیجه امکان استفاده از وبگاه و خدمات ارائه‌شده در کمترین زمان ممکن همراه با افزایش بهره‌وری و اثربخشی برای مشتریان فراهم شود.

برای تقویت عوامل سازمانی در گام نخست باید از طریق کاهش قانون‌ها و ضوابط زاید و غیرکارآمد سازمانی، تفویض اختیار و قدرت تصمیم‌گیری به کارکنان و حذف تشریفات زاید اداری به ایجاد ساختار سازمانی مناسب اقدام کرد. در مرحله بعدی باید از طریق خودکار کردن پردازش‌ها و حذف مراحل غیرضروری، افزایش سرعت در ارائه خدمات، شناسایی و حذف فعالیت‌های تکراری و موازی (فعالیت‌هایی که سبب کاهش هزینه‌ها می‌شوند) بر فرایندهای کاری تمرکز کرد. سپس با افزایش توان راهبردی، بهبود سطح تعهد الکترونیکی مشتریان را انجام داد؛ مانند عواملی که در ذیل آمده است.

توجه به ویژگی‌های امنیتی کافی: مشتریان خواهان حفاظت از اطلاعات شخصی خود هستند؛ در این راستا اطمینان بخشیدن به کاربران به توضیح محرمانگی نظام و رویه‌های امنیتی کمک شایانی می‌کند.

می‌گیرد. از مجموع آنچه بیان شد می‌توان نتیجه گرفت، نقش تعهد الکترونیکی در حوزه بانکداری الکترونیکی و افزایش سطوح تعهد الکترونیکی کاربران اهمیت زیادی در ساخت و توسعه وفاداری دارد.

همان‌طور که در هر مطالعه چندین محدودیت وجود دارد، این پژوهش نیز محدودیت داشته است و قادر به کنترل تمام متغیرهای تأثیرگذار نبوده است. با توجه به ماهیت نمونه هنگام تفسیر نتایج و تعمیم‌پذیری نهایت دقت به عمل آمد؛ بنابراین توصیه می‌شود موضوع پژوهش با رویکرد مقایسه‌ای در صنایع مختلف نظیر صنعت بیمه و هتل‌داری تکرار شود و قابلیت تعمیم الگوی پژوهش در سایر قلمروهای مکانی، ارزیابی شود. این پژوهش به صورت مقطعی انجام شده است و بررسی ارتباط متغیرها در قالب طولی بینش وسیع‌تری نسبت به وجود تأثیرات احتمالی میان متغیرها ارائه می‌دهد. هرچند نتایج پژوهش نشان‌دهنده تأثیرگذاری تعدادی از عوامل فردی و سازمانی بر تعهد الکترونیکی است، باید توجه داشت که تعهد و وفاداری، سازه‌ای چندبعدی هستند که هر کدام به ترتیب با رویکردهای مستمر و عاطفی، رفتاری و نگرشی قابل توصیف هستند و درک رابطه عوامل ذکر شده با تک‌تک این ابعاد، الگوی جامع‌تری به وجود خواهد آورد. با توجه به تأثیر مثبت تعهد بر وفاداری توصیه می‌شود با انجام پژوهش‌های آینده نسبت به شناسایی و استخراج شاخص‌ها و سایر عوامل مؤثر، بهبود عوامل شناسایی شده، رتبه‌بندی و اولویت‌بندی آنها در بانک‌ها و سایر بازارهای الکترونیکی اقدام شود و در نهایت با توجه به تأثیرنداشتن سهولت استفاده درک شده و راهکار سازمانی بر تعهد الکترونیکی بررسی دوباره شوند.

References

1. Abdul Ghani, K., Jayabalan, V., & Sugumar, M. (2002). Impact of

از الگوی اصلی پژوهش، مشخص شد که با توجه به ضرایب الگو به ترتیب عوامل سازمانی و فردی بیشترین تأثیر را بر تعهد الکترونیکی دارند. نتایج نشان می‌دهند که تأثیر عوامل سازمانی و فردی بر وفاداری الکترونیکی غیرمستقیم و از طریق متغیر میانجی تعهد الکترونیکی صورت می‌پذیرد. میزان تأثیر غیرمستقیم عوامل سازمانی و فردی که بر وفاداری الکترونیکی از طریق تعهد الکترونیکی اعمال می‌شود به ترتیب برابر ۰/۳۴ و ۰/۲۵ است.

از نتایج حاصل از الگوی فرعی پژوهش، مشخص شد که با توجه به ضرایب الگو به ترتیب متغیرهای نگرش نسبت به استفاده و سودمندی درک شده از عوامل فردی و متغیرهای ساختار سازمانی، فرایندهای کاری، فناوری و فرهنگ سازمانی از عوامل سازمانی بیشترین تأثیر را بر تعهد الکترونیکی دارند. نتایج نشان می‌دهند که تأثیر متغیرهای ذکر شده غیرمستقیم و از طریق متغیر میانجی تعهد الکترونیکی صورت می‌گیرد. میزان تأثیر غیرمستقیم متغیرهای نگرش نسبت به استفاده و سودمندی درک شده که بر وفاداری الکترونیکی از طریق تعهد الکترونیکی اعمال می‌شود به ترتیب معادل ۰/۲۱ و ۰/۱۴ است. میزان تأثیر غیرمستقیم ساختار سازمانی، فرایندهای کاری، فناوری و فرهنگ سازمانی که بر وفاداری الکترونیکی از طریق تعهد الکترونیکی ایجاد می‌شود به ترتیب برابر ۰/۳۶ و ۰/۲۵ و ۰/۲۴ است.

به عنوان یک نتیجه، قدرت تعهد الکترونیکی که بر وفاداری تأثیرگذار است به تعهد به دست آمده از عوامل فردی (نگرش نسبت به استفاده، سودمندی درک شده) و عوامل سازمانی (ساختار سازمانی، فرایندهای کاری، فناوری و فرهنگ سازمانی) بستگی دارد. تأثیر متغیرهای مستقل بر وفاداری الکترونیکی، غیرمستقیم و از طریق تعهد الکترونیکی صورت

- Services in Jordan. *Global Journal of Management And Business Research*, 12(14), 129-142.
10. Arya, S., & Srivastava, S. (2015). Effects of User's Primary Need on Relationship between E-loyalty and its Antecedents. *Decision*, 42(4), 419-449.
 11. Asad, M., Mohajerani, N., & Nourseresh, M. (2016). Prioritizing Factors Affecting Customer Satisfaction in the Internet Banking System Based on Cause and Effect Relationships. *Procedia Economics and Finance*, 36, 201-219.
 12. Auta, E. (2010). E-banking in Developing Economy: Empirical Evidence from Nigeria. *Journal of Applied Quantitative Methods*, 5(2), 212-222.
 13. Barkhordari, M., Nourollah, Z., Mashyekhi, H., Mafhayekhi, Y., & Ahangar, M. (2016). Factors Influencing Adoption of E-payment Systems: an Empirical Study on Iranian Customers. *Information Systems and e-Business Management*, 1-28.
 14. Behjati, S., Nahich, M., & Othaman, S. (2012). Interrelation between E-service Quality and E-satisfaction and Loyalty. *European Journal of Business and Management*, 4(9), 75-85.
 15. Bennet, R., & Gabel, H. (1999). Organizational Factors and Knowledge Management with Large Marketing Department: an Empirical Study. *Journal of Knowledge Management*, 3(3), 212-225.
 16. Bergeron, F., Raymond, L., & Rivard, S. (2001). Fit in Strategic Information Technology Management Research: an Empirical Comparison of Perspectives. *Omega*, 29, 125-142.
 17. Bilgihan, A., & Bujisic, M. (2015). The Effect of Website Features in Online Relationship Marketing: A Case of Online Hotel Booking. *Electronic Commerce Research and Applications*, 14(2), 222-232.
 18. Carlson, J., & O'Cass, A. (2010). Advanced Manufacturing Technology on Organizational Structure. *Journal of High Technology Management Research*, 13, 157-175.
 2. Agage, G., & El-Masry, A. (2016). Understanding the Determinants of Hotel Booking Intentions and Moderating Role of Habit. *International Journal of Hospitality Management*, 54, 52-67.
 3. Aldas-Manzano, J., Lassala-Navarre, C., Ruiz-Mafe, C., & Sanz-Blas, S. (2009). The Role of Consumer Innovativeness and Perceived Risk in Online Banking Usage. *International Journal of Bank Marketing*, 27 (1), 53-75.
 4. Al-Gahtani, S. (2011). Modeling the Electronic Transactions Acceptance Using an Extended Technology Acceptance Model. *Applied Computing and Informatics*, 9(1), 47-77.
 5. Al-Hawari, M. (2011). Automated Service Quality as a Predictor of Customers' Commitment: a Practical Study within the UAE Retail Banking Context. *Asia Pacific Journal of Marketing and Logistics*, 23 (3), 346-366.
 6. Allen, N., & Meyer, J. (1990). The Measurement and Antecedents of Affective, Continuance and Normative Commitment to Organization. *Journal of Occupational Psychology*, 63 (1), 1-8.
 7. Al-Qirim, N. (2007). *The Adoption of E-commerce Communications and Applications Technologies in Small Businesses in New Zealand*. 6 (4).
 8. Al-samadi, M. (2012). Factors Affecting Adoption of Electronic Banking: An Analysis of the Perspectives of Banks' Customers. *International Journal of Business and Social Science*, 3(17), 294-309.
 9. Alsamydai, M., Yousif, R., & Al Khsawneh, M. (2012). The Factors Influencing Consumers' Satisfaction and Continuity to Deal with E-Banking

- Loyalty? *Journal of Services Marketing*, 25(4), 273-281.
27. Daneshgadah, S., & Yildirim, S. (2014). Empirical Investigation of Internet Banking Usage: The Case of Turkey. *Procedia Technology*, 16, 322-331.
 28. Davis, F., Bagozzi, R., & Warshaw, P. (1989). User Acceptance of Computer Technology: a Comparison of Two Theoretical Models. *Management Science*, 35(8), 982-1002.
 29. Dulcic, Z., Pavlic, D., & Silic, I. (2012). Evaluating the Intended Use of Decision Support System (DSS) by Applying Technology Acceptance Model (TAM) in Business Organizations in Croatia. *Procedia-Social and Behavioral Sciences*, 58, 1565-1575.
 30. Eid, M. (2011). Determinants of E-commerce Customer Satisfaction, Trust, and Loyalty in Saudi Arabia. *Journal of electronic commerce research*, 12(1), 78-93.
 31. Elzinga, D., Horak, T., Lee, C., & Bruner, C. (1995). Business Process Management: Survey and Methodology. *Engineering Management, IEEE Transaction on*, 42(2), 119-128.
 32. Fuentes-Blasco, M., Moliner-Velasquez, B., & Gil-Saura, I. (2014). Effect of Customer Heterogeneity on the Relationship Satisfaction-loyalty. *Revista Española de Investigación en Marketing ESIC*, 18(2), 78-92.
 33. Fullerton, G. (2003). When Does Commitment Lead to Loyalty? *Journal of service research*, 5(4), 333-344.
 34. Gan, Y., & Li, D. (2013). The Impact of the Customer Satisfaction, Switching Costs and Trust on Customer Relationship Commitment. *6th International Conference on Information Management, Innovation Management and Industrial Engineering*. 3, pp. 189-192. IEEE.
 35. George, A., & Kumar, G. (2014). Impact of Service Quality Dimensions Exploring the Relationships between E-service Quality, Satisfaction, Attitudes and Behaviours in Content-driven E-service Web Sites. *Journal of Services Marketing*, 24(2), 112-127.
 19. Carter, M., Wright, R., Thatcher, J., & Klein, R. (2014). Understanding Online Customers' ties to Merchants: the Moderating Influence of Trust on the Relationship between Switching Costs and E-loyalty. *European Journal of Information Systems*, 23(2), 185-204.
 20. Casalo, L., Flavian, C., & Guinalio, M. (2007). The Role of Security, Privacy, Usability and Reputation in the Development of Online BankinG. *Online Information Review*, 31(5), 583-603.
 21. Čater, T., & Čater, B. (2010). Product and Relationship Quality Influence on Customer Commitment and Loyalty in B2B Manufacturing Relationships. *Industrial Marketing Management*, 39(8), 1321-1333.
 22. Chang, S., Changchien, S., & Huang, R. (2006). Assessing Users' Product-specific Knowledge for Personalization in Electronic Commerce. *Expert System with Applications*, 30(4), 682-693.
 23. Chung, K., & Shin, J. (2015). The Relationship between Site Characteristics, Relationship Quality, and Word of Mouth. *The International Journal of Business and Information*, 4(2), 137-160.
 24. Claver, E., Liopis, J., & Gonzalez, M. (2001). The Performance of Information Systems through Organizational Culture. *Information Technology and People*, 14(3), 247-260.
 25. Cyr, D., Hassanein, K., Head, M., & Ivanov, A. (2007). The Role of Social Presence in Establishing Loyalty. *Interacting with Computers*, 19, 43-56.
 26. Dagger, T., Meredith, E., & Sandy, N. (2011). Do Relationship Benefits and Maintenance Drive Commitment and

- of Business & Management*, 5(19), 154-164.
44. Hamadi, C. (2011). The Moderating Role of Need for Personal Interaction in the Relationship between E-Quality, E-Satisfaction and Commitment" Case of Moroccan E-Banking Users. *IBIMA Business Review*, 11 pages.
 45. Hur, W., Ahn, K., & Kim, M. (2011). Building Brand Loyalty through Managing Brand Community Commitment. *Management Decision*, 49(7), 1194-1213.
 46. Iizuka, K., Iizuka, Y., & Suematsu, C. (2013). E-business Process Modeling Issues: from the Viewpoint of Inter-organizational Process Efficiency and Information Sharing. *Procedia Computer Science*, 22, 820-827.
 47. Iniesta, M., & Sanchez, M. (2002). Retail-consumer Commitment and Market Segmentation. *The International Review of Retail Distribution and Consumer Research*, 12(3), 261-279.
 48. Izogo, E. (2015). Determinants of Attitudinal Loyalty in Nigerian Telecom Service Sector: Does Commitment Play a Mediating Role? *Journal of Retailing and Consumer Services*, 23, 107-117.
 49. Jiang, L., Jun, M., & Yang, Z. (2015). Customer-perceived Value and Loyalty: How Do Key Service Quality Dimensions Matter in the Context of B2C E-commerce? *Service Business*, 10, 301-317.
 50. Johnson, M., Sivadas, E., & Garbarino, E. (2008). Customer Satisfaction, Perceived Risk and Affective Commitment: an Investigation of Directions of Influence. *Journal of Services Marketing*, 22(5), 353-362.
 51. Kalkan, A., Bozkurt, O., & Arman, M. (2014). The Impact of Intellectual Capital, Innovation and Organizational Strategy on Firm Performance. *Procedia - Social and Behavioral Sciences*, 150, 700-707.
 52. Kassim, N., & Abdulla, A. (2006). The in Internet Banking on Customer Satisfaction. *Decision*, 41(1), 73-85.
 36. Ghalandari, K. (2013). The Role of Customers' Individual and Firms' Business Level Factors in the Influence of E-Retailing Attribute on E-satisfaction and E-loyalty of Iranian Customers in Purchase Online. *Life Science Journal*, 10(3s), 926-936.
 37. Ghane, S., Fathian, M., & Gholamian, M. (2011). Full Relationship Among E-satisfaction, E-trust, E-service Quality, and E-loyalty: The Case of Iran E-banking. *Journal of Theoretical and Applied Information Technology*, 33(1), 1-6.
 38. Gillani, S., & Awan, A. (2014). Customer Loyalty in Financial Sector: A case study of commercial banks in Southern Punjab. *International Journal of Accounting and Financial Reporting*, 4(2), 587-606.
 39. Gounaris, S., Dimitriadis, S., & Stathakopoulos, V. (2010). An Examination of the Effects of Service Quality and Satisfaction on Customers' Behavioral Intentions in E-shopping. *Journal of services marketing*, 24(2), 142-156.
 40. Goundluch, G., Archol, R., & Mentzer, J. (1995). The Structure of Commitment in Exchange. *Journal of Marketing*, 59(1), 78-92.
 41. Gupta, R., & Kabadayi, S. (2010). The Relationship between Trusting Beliefs and Web Site Loyalty: the Moderating Role of Consumer Motives and Flow. *Psychology and Marketing*, 27(2), 166-185.
 42. Haghghi, M., Divandari, A., & Keimasi, M. (2010). The Impact of 3D E-readiness on E-banking Development in Iran: A Fuzzy AHP Analysis. *Expert Systems with Applications*, 37(6), 4084-4093.
 43. Haghkhan, A., Abu Bakr Ben, A., Ebrahimpour, A., Roghanian, P., & Gheysari, H. (2013). Commitment and Customer Loyalty in Business-to-Business Context. *European Journal*

- 20(6), 560-569.
61. Lee, W., & Wong, L. (2016). Determinants of Mobile Commerce Customer Loyalty in Malaysia. *Procedia-Social and Behavioral Sciences*, 224, 60-67.
 62. Liao, C., Yen, H., & Li, E. (2011). The Effect of Channel Quality Inconsistency on the Association between E-service Quality and Customer Relationships. *Internet Research*, 21(4), 458-478.
 63. Lin, F., Wu, H., & Tran, T. (2015). Internet Banking Adoption in a Developing Country: an Empirical Study in Vietnam. *Information Systems and e-Business Management*, 13(2), 267-287.
 64. Lin, G., & Sun, C. (2009). Factors Influencing Satisfaction and Loyalty in Online Shopping: an Integrated Model. *Online Information Review*, 33(3), 458-475.
 65. Ling, G., Fer, Y., Boon, L., & Huat, T. (2016). Understanding Customer Satisfaction of Internet Banking: A Case Study In Malacca. *Procedia Economics and Finance*, 37, 80-85.
 66. Liu, C., Guo, Y., & Lee, C. (2011). The effects of relationship quality and switching barriers on customer loyalty. *International Journal of Information Management*, 31(1), 71-79.
 67. Lombart, C., & Louis, D. (2012). Consumer Satisfaction and Loyalty: Two Main Consequences of Retailer Personality. *Journal of Retailing and Consumer Services*, 19, 644-652.
 68. Luarn, P., & Lin, H. (2003). A Customer Loyalty Model for E-service Context. *Journal of Electronic Commerce Research*, 4(4), 156-167.
 69. M.Kong, J.-Y. (2014). Repurchase Loyalty for Customer Social Co-creation E-marketplaces. *Journal of Fashion Marketing and Management*, 18(4), 452-464.
 70. Mahashwari, V., Lodorfos, G., & Jacobsen, S. (2014). Determinants of Brand Loyalty: A Study of the Influence of Attraction on Internet Banking: an Extension to the Trust-relationship Commitment Model. *International Journal of Bank Marketing*, 24(6), 424-442.
 53. Kazemi, A., & Saneian, Z. (2013). Investigating the Impact of Combining Traditional and Online Factors on Customers' Trust in Ebanking and E-commitment (The Case of Customers of Mellat Bank, Shiraz Branch). *International Journal of Management Academy*, 1(1), 9-17.
 54. Keh, H., & Xie, Y. (2009). Corporate reputation and customer behavioral intentions: The roles of trust, identification and commitment. *Industrial Marketing Management*, 38(7), 723-742.
 55. "Khal" Nusair, K., Hua, N., & Li, X. (2010). A Conceptual Framework of Relationship Commitment: E-travel Agencies. *Journal of Hospitality and Tourism Technology*, 1(2), 106-120.
 56. Kim, G. (2005). The Role Effect Loyalty of Internet: A Causal Model. *Asian Journal on Quality*, 6(2), 17-30.
 57. Kirakosyan, K., & Dănjăță, D. (2014). Communication Management in Electronic Banking. Better Communication for Better Relationship. *Procedia-Social and Behavioral Sciences*, 124, 361-370.
 58. Koufteros, X., Nahm, A., Cheng, T., & Lai, K. (2007). An Empirical Assessment of a Nomological Network of Organizational Design Construct: from Culture to Structure to Pull Production to Performance. *International Journal of Production Economics*, 106, 468-492.
 59. Krell, T., & Gale, J. (2005). E-business Migration: a Process Model. *Journal of Organizational Change Management*, 18(2), 117-131.
 60. Ladhari, R., & Leclerc, A. (2013). Building Loyalty with Online Financial Services Customers: Is There a Gender Difference? *Journal of Retailing and Consumer Services*,

- (2013). Building customer loyalty in online retailing: The role of relationship quality. *Journal of Marketing Management*, 29(3-4), 494-517.
81. Rahayu, R., & Day, J. (2015). Determinant Factors of E-commerce Adoption by SMEs in Developing Country: Evidence from Indonesia. *Procedia-Social and Behavioral Sciences*, 195, 142-150.
82. Rahmani-Nejad, L., Firoozbakht, Z., & Taghipoor, A. (2014). Service Quality, Relationship Quality and Customer Loyalty (Case study: Banking Industry in Iran). *Open Journal of Social Sciences*, 2(04), 262-268.
83. Rajaobelina, L., Ricard, L., Bergeron, J., & Toufaily, E. (2014). An Integrative Model of Installed Online Trust in the Financial Services Industry. *Journal of Financial Services Marketing*, 19(3), 186-197.
84. Richheld, F., & Schefter, P. (2000). E-loyalty YouSecret Weapon on the Web. *Harvard Business Review*, 78(4), 105-113.
85. Ryssel, R., Ritter, T., & Gemünden, H. (2004). The Impact of Information Technology Deployment on Trust, Commitment and Value Creation in Business Relationships. *Journal of Business & Industrial Marketing*, 19(3), 197-207.
86. Safa, N. (2014). Modelling of Multi-dimensional Loyalty in Electronic Commerce. *PhD diss., University Malaya*.
87. Safa, N., & Ismail, M. (2013). A Customer Loyalty Formation Model in Electronic Commerce. *Economic Modelling*, 35, 559-564.
88. Safeena, R., Kammani, A., & Date, H. (2014). Assessment of Internet Banking Adoption: An Empirical Analysis. *Arabian Journal for Science and Engineering*, 39(2), 837-849.
89. Schaupp, L., & Belanger, F. (2005). A Conjoint Analysis of Online Consumer Satisfaction. *Journal of Electronic Experience-commitment-loyalty Constructs. International Journal of Business Administration*, 5(6), 13-23.
71. McDermott, R., & O'Dell, C. (2001). Overcoming Cultural Barriers to Sharing Knowledge. *Journal of Knowledge Management*, 5(1), 76-85.
72. Meijaard, J., Brand, M., & Mosselman, M. (2005). Organizational Structure and Performance in Dutch Small Firms. *Small Business Economics*, 25, 83-96.
73. Molla, A., & Licker, P. (2005). Ecommerce Adoption in Developing Countries: a Model and Instrument. *Information & management*, 42(6), 877-899.
74. Morgan, R., & Hunt, S. (1994). The Commitment-trust Theory of Relationship Marketing. *Journal of Marketing*, 58, 20-38.
75. Mousaveian, S., Ebrahimpour, H., Hasanzadeh, M., & Mousaveian, N. (2016). The Role of E-value, E-trust, E-commitment and E-satisfaction on Customers E-loyalty with Emphasis on Internet Banking. *International Journal of Management Research and Reviews*, 6(5), 741-747.
76. Noor, N. (2012). Trust and Commitment: Do They Influence E-Customer Relationship Performance? *International Journal of Electronic Commerce Studies*, 3(2), 281-295.
77. Nusair, K., Parsa, H., & Cobanoglu, C. (2011). Building a Model of Commitment for Generation Y: an Empirical Study on E-travel Retailers. *Tourism Management*, 32, 833-843.
78. Phillips, P., & Wright, C. (2009). E-business's Impac on Organizational Flexibility. *Journal of Business Research*, 62(11), 1071-1080.
79. Pratminingsih, S., Lipuringtyas, C., & Rimenta, T. (2013). Factors Influencing Customer Loyalty Toward Online Shopping. *International Journal of Trade, Economics and Finance*, 4(3), 104-110.
80. Rafiq, M., Fulford, H., & Lu, X.

- Commerce Research*, 6(2), 95-111.
90. Sharif Abbasi, M., Chandio, F., Soomro, A., & Shah, F. (2011). Social Influence, Voluntariness, Experience and the Internet Acceptance: An Extension of Technology Acceptance Model within a South-Asian Country Context. *Journal of Enterprise Information Management*, 24(1), 30-52.
 91. Sinha, I., & Mukherjee, S. (2016). Acceptance of technology, related factors in use of off branch e-banking: an Indian case study. *The Journal of High Technology Management Research*, 27, 88-100.
 92. Srinivasan, S., Anderson, R., & Ponnnavolu, K. (2002). Customer Loyalty in E-commerce: an Exploration of its Antecedents and Consequences. *Journal of Retailing*, 78(1), 41-50.
 93. Stamenkov, G., & Dika, Z. (2016). Bank Employees' Internal and External Perspectives on E-service Quality, Satisfaction and Loyalty. *Electronic Markets*, 26(3), 291-309.
 94. Tarafdar, M., & Vaidya, S. (2006). Challenges in the Adoption of E-commerce Technologies in India: The Role of Organizational Factors. *International Journal of Information Management*, 26(6), 428-441.
 95. Toufaily, E., Ricard, L., & Perrien, J. (2013). Customer Loyalty to a Commercial Website: Descriptive Meta-analysis of the Empirical Literature and Proposal of an Integrative Model. *Journal of Business Research*, 66(9), 1436-1447.
 96. Tseng, S. (2015). *Exploring the Intention to Continue Using Web-based Self-service* (Vol. 24). *Journal of Retailing and Consumer Services*: 85-93.
 97. Zeng, Q., Chen, W., & Huang, L. (2008). E-Business Transformation: An Analysis Framework Based on Critical Organizational Dimensions. *Tsinghua Science & Technology*,