

بررسی رفتار هم‌نوایی مصرف‌کنندگان در شبکه‌های مجازی در بین دانشجویان دانشگاه شهید چمران اهواز

بهرام رنجبریان^۱، ادريس محمودی^{۲*}، فروز جعفری‌زاده^۳، محسن هوشمند^۳
۱- استاد مدیریت بازاریابی دانشکده اقتصاد و علوم اداری دانشگاه اصفهان
۲- دانشجوی دکتری، مدیریت بازاریابی دانشکده اقتصاد و علوم اداری دانشگاه اصفهان
۳- کارشناس ارشد، مدیریت بازرگانی گرایش بازاریابی، دانشگاه شهید چمران اهواز

چکیده

امروزه رفتار خرید و رفتار ارتباطاتی مصرف‌کنندگان، تحت تاثیر شبکه‌های اجتماعی قرار گرفته است. مصرف‌کنندگان به استفاده از اطلاعات در مورد خرید کالا و یا خدمات برانگیخته شده و رفتار خریدشان شکل می‌گیرد. چنین شبکه‌هایی، منجر به تشکیل گروه‌ها و جوامع مجازی شده است که انسان‌ها را در جهت هم‌نوایی حرکت می‌دهد. در این پژوهش، هم‌نوایی اینترنتی مصرف‌کننده (هم‌نوایی هنجاری و اطلاعاتی) بررسی شده است. نمونه پژوهش شامل ۳۸۴ نفر از دانشجویان دانشگاه شهید چمران اهواز است. برای تجزیه و تحلیل داده‌ها از نرم افزارهای SPSS 16 و LISREL 8.5 استفاده شد. نتایج حاکی از این است که حس تعلق پذیری و تخصص جامعه بر قابلیت اعتماد جامعه و قابلیت اعتماد بر هم‌نوایی اطلاعاتی مصرف‌کننده تاثیر مثبت و معناداری دارد و همچنین، عزت نفس بر انگیزش هم‌نوایی تاثیر معناداری نداشته ولی متغیر درگیری ذهنی بر انگیزش هم‌نوایی و انگیزش هم‌نوایی هنجاری مصرف‌کننده تاثیر مثبت و معناداری داشته است.

واژه‌های کلیدی: شبکه مجازی، هم‌نوایی اینترنتی، هم‌نوایی اطلاعاتی مصرف‌کننده، هم‌نوایی هنجاری مصرف‌کننده

۱- مقدمه

اینترنت یکی از ابزارهای مهم اجتماعی است که در آن با ایجاد جوامع مجازی، مصرف کنندگان، وارد دنیای جدیدی شده‌اند. هم‌نوایی مصرف کننده به عنوان اطاعت نمودن از هنجارهای گروه، حساسیت به تأثیرات گروه و تغییرات رفتاری در رفتار مصرف کننده، به علت عضویت در گروه مرجع تعریف شده است (برانکرات و کاسینو^۱، ۱۹۷۵، بوش و همکاران، ۱۹۹۳^۲، لاسکو و زینخان^۳، ۱۹۹۹). هم‌نوایی در مفهوم و زمینه رفتار مصرف کننده مورد بررسی و تحقیق قرار گرفته است (آلن^۴، ۱۹۶۶، پندری و کاریک^۵، ۲۰۰۱، ونکاتسان^۶، ۱۹۶۶) ولی به موضوع هم‌نوایی آن لاین مصرف کننده خیلی کم پرداخته‌اند.

اینترنت درهایی را بر روی شکل جدیدی از اثرات هم‌نوایی باز نموده است. مصرف کنندگان ارتباطات جدیدی را در سطح جهانی به دست می‌آورند و اطلاعات را به نحوی که پیش از این سابقه نداشت، با دیگران تسهیم می‌کنند. با پدیدار شدن ارتباطات اینترنتی، مصرف کنندگان دسترسی بیشتری به تعامل با دیگران دارند. برای مثال در تحقیقی که توسط نیلسون و نتراتین انجام شده و نتایج تحقیق حاکی از آن است که شبکه‌های اجتماعی هر سال ۴۷٪ رشد داشته‌اند و در حدود ۴۵٪ از استفاده کنندگان اینترنت، کاربر شبکه‌های مجازی بوده‌اند (باش و هان^۷، ۲۰۰۶).

گفتگوهای آنلاین، انجمن‌ها، وبلاگ‌ها، بازی‌های آنلاین و پیام‌های فوری شکل جدیدی از ارتباطات هستند که مصرف کننده می‌تواند توسط آن‌ها اهداف و علایق عمومی را تسهیم کرده و تأثیر متقابل درون جامعه داشته باشد.

جوامع مجازی محیطی مناسب برای بازاریابان است. بر طبق مطالعات موسسه Inside Research (۲۰۰۷)، هزینه‌های تحقیقات و پژوهش مرتبط شبکه در سال ۲۰۰۸، ۶۹ میلیون دلار پیش بینی شده بود که نسبت به سال قبل از آن که ۴۰ میلیون دلار بوده، رشد چشمگیری داشته است. جوامع مجازی آن لاین پتانسیل آن را دارند که ماهیت و دامنه یادگیری مصرف کنندگان را در مورد فرآیند پردازش اطلاعات، ایده‌ها و... در مورد کالاها و خدمات را تغییر دهند. این شکلی از تأثیرات اجتماعی است و هم‌نوایی اینترنتی نامیده می‌شود.

هم‌نوایی مصرف کننده دو بعد متمایز از تأثیرات اجتماعی دارد: هنجاری و اطلاعاتی (دوچه و گراد^۸، ۱۹۵۵). هم‌نوایی هنجاری مصرف کننده، بیانگر هم‌نوایی رفتار مصرف کننده با انتظارات درک شده دیگر مصرف کنندگان است. این از آن جهت است که فرد مایل است خواسته‌هایش، مناسب گروه اجتماعی خود باشد. برای مثال خرید یک کالای خاص که مورد پسند گروه مرجع فرد است.

هم‌نوایی اطلاعاتی مصرف کننده شامل هم‌نوایی باورها و تصمیمات با دیگران به علت دانش و تجربه شان است. هم‌نوایی اطلاعاتی مصرف کننده خرید یک کالای مورد پسند گروه مرجع نیست؛ بلکه موجب

- 1 Burnkrant, R. C. & Cousineau, A.
- 2 Boush, D., Kim, C.-H., Kahle, L., & Batra, R.
- 3 Lascu, D., & Zinkhan, G.
- 4 Allen, V.
- 5 Pendry, L., & Carrick, R.
- 6 Venkatesan, M.
- 7 Bausch, S., & Han, L.

8 Deutsch, M., & Gerard, H.

نیازمند اطلاعات هستند (سولومون^{۱۰}، ۱۹۹۴). وقتی مصرف کنندگان در معرض اطلاعات در جامعه قرار می‌گیرند، اطلاعات را ارزیابی، استفاده و یا ذخیره می‌کنند و هنگامی که نیاز به اطلاعات جدیدی دارند، ممکن است از اطلاعاتی که ذخیره کرده‌اند، استفاده می‌کنند. اطلاعات در مورد تصمیم‌گیری مصرف‌کننده از سه منبع نشأت می‌گیرد: فروشنده، دیگر خریداران و منابع بی طرف دیگر (مارکین^{۱۱}، ۱۹۷۴) مثل رسانه و... تاثیر پذیری مصرف کنندگان تنها محدود به ارتباطات با خانواده، دوستان، همسایه و دیگر اعضای اجتماع نمی‌شود بلکه، از شبکه‌های اجتماعی مختلف نیز تاثیر می‌پذیرند (رینگن و همکاران^{۱۲}، ۱۹۸۴). یکی از این شبکه‌های قدرتمند اجتماعی، تبلیغات شفاهی است.

تبلیغات شفاهی به صورت زیر تعریف شده است: ارتباطات غیر رسمی که دیگر مصرف کنندگان را در مورد مالکیت و دیگر ویژگی‌های کالاها و خدمات و دیگر فروش‌ها هدایت و راهنمایی می‌کنند (وستبروک^{۱۳}، ۱۹۸۷). به سبب اینکه تبلیغات شفاهی این قابلیت را دارند که از شخصی به شخص دیگر گسترش یابند، فراهم کننده شکل جدیدی از ارتباطات است. به وجود آمدن شبکه‌های مجازی راه را برای تبلیغات شفاهی الکترونیکی هموار نموده است (آندرسون^{۱۴}، ۱۹۹۹). شبکه‌های مجازی افراد را به گونه‌ای که پیش از این امکان پذیر نبود، به یکدیگر متصل می‌سازد. این شبکه‌های مجازی قابلیت دسترسی آسان داشته و به مصرف کنندگان اجازه می‌دهند تا تجربیات خود را در

می‌شود به دلیل افزایش آگاهی، تصمیمات خرید مناسب‌تری گرفته شود.

۲- مفاهیم، دیدگاه‌ها و مبانی نظری

۱-۲- تبلیغات شفاهی^۱ در جوامع مجازی

عمده تحقیقات تایید کرده‌اند که تبلیغات شفاهی بر فرآیند تصمیم‌گیری مصرف‌کننده دارای اثر مهم و با معنی است. مطالعات پیشین، این تاثیرات را به اثرات هنجارهای اجتماعی نسبت داده‌اند (آش^۲، ۱۹۵۳، کلمن^۳، ۱۹۵۸، استفورد^۴، ۱۹۶۶، ونکاتسن، ۱۹۶۶). هر چند مطالعات اخیر نشان دادند که جنبه‌های اطلاعاتی اثرات اجتماعی می‌تواند بر رفتار خرید (موثر باشد) (منگولد و همکاران^۵، ۱۹۹۹). تبلیغات شفاهی با رضایت و یا عدم رضایت مصرف‌کننده از تجربه خرید پیشین در ارتباط است (بلاگت و همکاران^۶، ۱۹۹۷، ریچینز^۷، ۱۹۸۳). مصرف کنندگان برای جبران نیازهای اطلاعاتی خود از تبلیغات شفاهی استفاده می‌کنند. همچنین تحقیقات زیادی اثرات تبلیغات شفاهی منفی را بر نگرش و رفتارهای خرید مورد بررسی قرار داده‌اند (بون^۸، ۱۹۹۵، منگولد و همکاران، ۱۹۹۹، بیکارت و شیندلر^۹، ۲۰۰۱).

تصمیم‌گیری مصرف‌کننده نوعی فعالیت حل مسأله است بنابراین برای ارزیابی موقعیت‌های گوناگون

10 Solomon, M.

11 Markin, R. J.

12 Reingen, P., Foster, B., Brown, J., & Seidman, S.

13 Westbrook, R.

14 Anderson, W.

1 Word-of-mouth

2 Asch, S.

3 Kelman, H.

4 Stafford, J.

5 Mangold, G., Miller, F., & Brockway, G.

6 Blodgett, J., Hill, D., & Tax, S.

7 Richins, M.

8 Bone, P.

9 Bickart, B., & Schindler, R.

چگونگی هم‌نوایی مصرف‌کنندگان و فشار هم‌نوایی تاثیر گذار هستند. هنینگ-تورو و والش^۴ (۲۰۰۴)، ۵ دلیل را در رابطه با چرایی استفاده مصرف‌کنندگان از شبکه‌های مجازی، عنوان نموده‌اند: جمع‌آوری اطلاعات مرتبط در مورد محصولات و خدمات، بررسی نظرات دیگران، تعلق پذیری به جامعه، احتمال کسب پاداش‌های پولی و همچنین یادگیری عملکرد محصولات.

رفتار خرید و رفتار ارتباطاتی تحت تاثیر شبکه‌های اجتماعی هستند. اگر مصرف‌کنندگان به وسیله اطلاعات در مورد خرید کالا و یا خدمات برانگیخته شوند، رفتار خریدشان نیز تغییر می‌کند. اگر مصرف‌کنندگان به شبکه‌های اجتماعی بیشتر دسترسی داشته باشند، قطعاً تبلیغات شفاهی آنان در مورد محصول نیز تغییر می‌یابد.

۲-۲ هم‌نوایی آن لاین

مطالعات قبلی هم‌نوایی آف لاین را در دو دسته تقسیم‌بندی کرده‌اند. برخی هم‌نوایی اطلاعاتی (ووتن و رد^۵، ۱۹۹۸) و برخی دیگر بر هم‌نوایی هنجاری (کلارک و گلداسمیت^۶، ۲۰۰۵ و ماندریک و همکاران^۷، ۲۰۰۵) تمرکز داشته‌اند. در این زمینه کمتر محققانی به هر دو بعد هم‌نوایی توجه داشته‌اند (مانگلبورگ و همکاران، ۲۰۰۴). در چندین مطالعه نشان داده شده است که هم‌نوایی بر فرآیند تصمیم‌گیری رفتاری موثر بوده است (ونکاتسان، ۱۹۶۶

مورد کالا و خدمات عرضه کنند. تبلیغات شفاهی سنتی قابل مقایسه با تبلیغات شفاهی (تبلیغات شفاهی الکترونیکی) در جوامع مجازی از منظر ارتباطات، تاثیر گذاری، سرعت و گستره پیام نمی‌باشد. اول اینکه، دریافت کنندگان تبلیغات شفاهی سنتی محدود بوده و منحصر به گروه‌های مرجع و منابع اطلاعاتی فرد می‌شود و این در حالی است که دریافت کنندگان تبلیغات شفاهی الکترونیکی، استفاده کنندگان از وب سایت‌ها در سراسر دنیا بوده و محدود به منابع اطلاعاتی فرد نمی‌شود. دوم اینکه، دوام و پایداری تبلیغات شفاهی سنتی محدود به دوره زمانی خاصی که مورد صحبت است می‌شود، در حالی که تبلیغات شفاهی الکترونیکی دوام بیشتری دارد.

مصرف‌کننده‌ای که در معرض تبلیغات شفاهی الکترونیکی قرار دارد، بالقوه به همه عقاید و ایده‌ها (از هر جای دنیا و در هر زمان) دسترسی دارد.

جامعه مجازی را اینگونه تعریف کرده است: "گروه‌هایی جمعی مردم به منظور تبادل نظر و بحث در فضای شبکه‌های مجازی در قالب روابط انسانی" (رینگلد، ۱۹۹۴ و فیشر و همکاران^۱، ۱۹۹۶، کوزینتس^۲، کوزینتس^۳، ۱۹۹۹، وانگ و فسن‌مایر^۳، ۲۰۰۲).

طبقه‌بندی انواع شبکه‌های مجازی محدود نبوده و بولتن، گروه‌های خبری، گروه‌های مباحثه، لیست‌های پست الکترونیکی و صفحات وب که در اطراف شبکه مجازی سازمان یافته‌اند (مانند، فیس بوک، مای اسپیس و کلوب و ...) نکته مهم این است که جوامع مجازی بر

4 Hennig-Thurau, T., & Walsh, G.

5 Wooten, D., & Reed, A. I.

6 Clark, R., & Goldsmith, R.

7 Mandrik, C., Fern, E., & Bao, Y.

1 Fischer, E., Bristor, J., & Gainer, B

2 Kozinets, R

3 Wang, Y. Y., & Fesenmaier, D.

۲-۳ هم‌نوایی هنجاری:

بازاریابان متوجه این مسأله هستند که مصرف‌کنندگان به مانند یکدیگر رفتار نکرده و شبیه یکدیگر نمی‌باشند. عزت نفس یکی از ابعاد روان‌شناختی است که میزان پذیرش فرد را نسبت به هم‌نوایی نشان می‌دهد. افراد با عزت نفس کمتر، هم‌نوایی بیشتری را نسبت به افراد با عزت نفس بیشتر از خود نشان می‌دهند. (لاسکو و همکاران، ۱۹۹۵ و کیالدینی و گلدشتین^۵، ۲۰۰۴)

فرضیه اول: عزت نفس تأثیر منفی معناداری بر انگیزه هم‌نوایی آن لاین دارد.

علاوه بر عزت نفس، درگیر شدن مصرف‌کننده نیز یکی از عواملی است که هم‌نوایی را تحت تأثیر قرار می‌دهد. درگیر شدن بیشتر، نشان از خطرپذیری بیشتر در تصمیم‌گیری‌ها داشته و به همین دلیل هم‌نوایی را افزایش می‌دهد (گراسمن و وایسنبلت^۶، ۱۹۹۹ و ویت و بروس^۷، ۱۹۷۰). این مطالعات نشان می‌دهد که درگیر شدن بیشتر مصرف‌کننده با یک محصول، احتمالاً نیاز او را برای توجه و قضاوت دیگران در این رابطه بیش از پیش خواهد کرد. دانش و علاقه مصرف‌کنندگان، به یک کالا یا خدمات خاص، انگیزه آنها را برای تحقیق و جستجوی بیشتر اطلاعات افزایش می‌دهد.

فرضیه دوم: درگیری مصرف‌کننده تأثیر مثبت معناداری بر انگیزه هم‌نوایی آن لاین دارد.

و لاتور و مانرای^۱، ۱۹۸۹). هم‌نوایی تا زمانی وجود خواهد داشت که ارتباطات عاطفی اعضای گروه تحت تأثیر قرار گرفته شده باشد و تعلق‌پذیری در بین افراد گروه به این جامعه مجازی افزایش پیدا کند (پارک و فینبرگ^۲، ۲۰۱۰). چنین هم‌نوایی در آینده بر تلقی اعضای یک گروه از موضوعات تأثیر خواهد گذاشت. در این پژوهش، هر دو بعد هم‌نوایی مورد بررسی و آزمون قرار گرفته است.

این مسأله اهمیت فراوانی دارد که کدام عوامل بر هم‌نوایی اینترنتی مصرف‌کننده تأثیر می‌گذارد. البته باید مفروض داشت که حضور روز افزون و رشد سریع جوامع مجازی و همچنین قدرت بالقوه چنین کانال‌های ارتباطی، بر هم‌نوایی مصرف‌کننده تأثیر می‌گذارد (پارک و فینبرگ، ۲۰۱۰). چه ویژگی‌هایی در یک جامعه مجازی و نیز در مصرف‌کنندگان، هر دو بعد هم‌نوایی هنجاری و اطلاعاتی مصرف‌کننده را شامل می‌شود؟ در روانشناسی اجتماعی کلاسیک، هم‌نوایی مصرف‌کننده، گرایش در یک فرد برای اجابت هنجارهای گروه تعریف شده است (برانکرات و کاسینو^۳، ۱۹۷۵). در مفهوم بازاریابی و بالاخص رفتار مصرف‌کننده، این مفهوم گرایش به اجابت هنجارهای یک گروه در رابطه با محصولات مصرفی است (بوش و همکاران^۴، ۱۹۹۳ و لاسکو و زینخان، ۱۹۹۹). هدف تحقیق حاضر این است که چگونگی هم‌نوایی اطلاعاتی و هنجاری در مفهوم مصرف‌کننده آن لاین را تبیین کند.

5 Cialdini, R., & Goldstein, N.
6 Grossman, R., & Wisenblit, J.
7 Witt, R., & Bruce.

1 LaTour, S., & Manrai, A.
2 Park, J., & Feinberg, R.
3 Burnkrant, R. C. & and Cousineau, A.
4 Boush, D., Kim, C.-H., Kahle, L., & Batra, R.

آن گروه به عنوان یک مجموعه قابل اعتماد تمایل داشته باشد (پارک و فینبرگ، ۲۰۱۰):

فرضیه چهارم: حس تعلق پذیری نسبت به یک جامعه مجازی، تأثیر مثبت معناداری بر اعتماد ادراک شده از آن گروه مجازی دارد.

با توجه به هم‌نوایی اطلاعاتی که با حس تخصص ادراک شده در یک جامعه مجازی، برقرار می‌شود، مصرف‌کننده هر چه بیشتر به هنجارهای اجتماعی یک گروه، دلبسته خواهد شد. تخصص هر چه بیشتر در یک گروه مجازی، مصرف‌کننده را ترغیب به این مطلب می‌کند که از هنجارهای اجتماعی جامعه مجازی پیروی بیشتری کرده و هم‌نوایی را در پی داشته باشد (برانکرات و کاسینو، ۱۹۷۵). آن چیزی که در این رابطه مهم به نظر می‌رسد این مسأله است که مصرف‌کننده با بازخور صحیح بودن مشورت‌های دریافتی در یک جامعه مجازی، نسبت به تخصص ادراکی، برای پذیرش هم‌نوایی اطلاعاتی آمادگی خواهد داشت:

فرضیه پنجم: تخصص ادراک شده در یک جامعه مجازی، تأثیر مثبت معناداری بر اعتماد ادراک شده از آن گروه مجازی دارد.

اعتماد به دلیل آنکه به افراد اجازه می‌دهد که بدون نیاز به مخفی سازی، اطلاعات خود را اشتراک گذاشته و از جریان آزاد اطلاعات استفاده کنند، از اهمیت بسزایی برخوردار است (پارک و فینبرگ، ۲۰۱۰). نتایج تحقیقات نشان می‌دهد که بین منبع اطلاعاتی و هم‌نوایی مصرف‌کننده همبستگی مثبت وجود دارد (بوش و همکاران، ۱۹۹۳). ماهیت جوامع مجازی آن لاین، اعتماد را تا جایی در میان مصرف‌کنندگان

انگیزه هم‌نوایی داشتن، تمایل عمومی مصرف‌کنندگان به مورد توجه قرار گرفتن از دید یک گروه مرجع است. در اینجا، منظور از گروه مرجع، جامعه مجازی می‌باشد. این یک ویژگی شخصیتی است که در هم‌نوایی مصرف‌کننده و در میان دیگر اشکال هم‌نوایی و تاثیرگذاری گروهی، نقشی پیش‌بین، دارد (پارک و فینبرگ، ۲۰۱۰). انتظار می‌رود که این نوع انگیزش، ارتباط بسیار نزدیکی با هم‌نوایی هنجاری داشته باشد:

فرضیه سوم: انگیزه هم‌نوایی آن لاین، تأثیر مثبت معناداری بر هم‌نوایی اینترنتی هنجاری مصرف‌کننده دارد.

۴-۲ هم‌نوایی اطلاعاتی:

حس تعلق پذیری به یک گروه، این امکان را به وجود می‌آورد که محیط هرچه صمیمی‌تر و به هم نزدیک‌تر ایجاد شود (کیم و همکاران، ۲۰۰۴). ویت^۲ (۱۹۶۹) و (آلوارو و کرانو^۳، ۱۹۹۷) بیان می‌کنند که عدم تعلق و یا تعلق کم به یک گروه، عدم اعتماد و یا اعتماد کمتری را در یک گروه در پی داشته باشد. در این تحقیق اشاره می‌شود که هر چه یک مصرف‌کننده احساس تعلق بیشتری نسبت به یک گروه مجازی داشته باشد، و این حس در او وجود داشته باشد، که جزئی از یک جامعه است، احتمال بیشتری دارد که آن فرد به

1 Kim, W., Lee, C., & Hiemstra, S.

2 Witt, R.

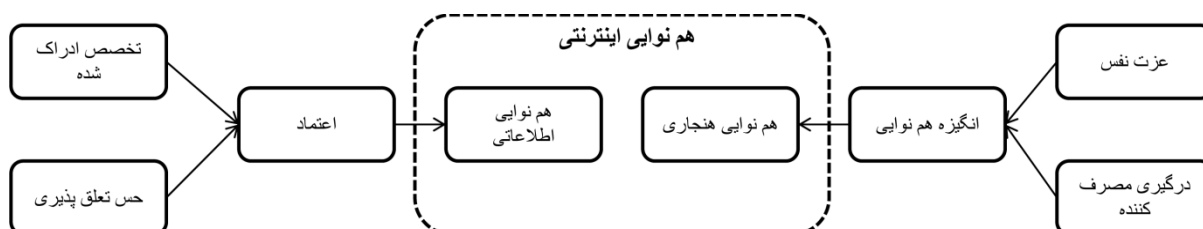
3 Alvaro, E., & Crano, W.

عزت نفس و درگیری مصرف‌کننده و همچنین تخصص ادراک شده و حس تعلق پذیری تاثیر غیر مستقیم به ترتیب بر هم‌نوایی هنجاری و اطلاعاتی خواهند داشت. همچنین انگیزه هم‌نوایی و اعتماد در جامعه مجازی اثر مستقیم به ترتیب بر هم‌نوایی هنجاری و اطلاعاتی خواهند داشت.

بیش از پیش خواهد کرد که نظرات مصرف‌کنندگان در رابطه با تصمیم‌گیری و عقایدشان تائید شود.

فرضیه ششم: اعتماد ادراکی از جامعه مجازی، تاثیر مثبت معناداری بر هم‌نوایی اینترنتی اطلاعاتی مصرف‌کننده دارد.

مدل مفهومی تحقیق در شکل شماره ۱، آورده شده است. همانطور که مشاهده می‌شود، مفروض است که



شکل شماره ۱- مدل نظری پژوهش

برای جامعه‌ای با چنین اندازه‌ای، نمونه‌ای در حدود ۳۷۵ نفر کفایت می‌کند. با توجه به حجم نمونه، ۴۰۰ پرسشنامه توزیع شد. پس از بررسی و حذف پرسشنامه‌های مخدوش، ۳۸۴ پرسشنامه مورد تجزیه و تحلیل قرار گرفت.

به دلیل اینکه دانشجویان قشر فرهیخته‌ای هستند و بیشتر از سایر اقشار جامعه از اینترنت استفاده می‌کنند و عموماً عضوی از جوامع مجازی هستند، نمونه از بین دانشجویان انتخاب شد که پژوهش از اعتبار بیشتری برخوردار باشد. برای درک بهتر جامعه از آمار توصیفی استفاده نموده ایم که نتایج آن در جدول زیر نمایان است.

۳- روش‌شناسی پژوهش

این پژوهش از نظر هدف و ماهیت از نوع تحقیقات کاربردی و از نظر روش جمع‌آوری داده، آزمون فرضیه و نتیجه‌گیری از نوع توصیفی است. به لحاظ اینکه ابزار جمع‌آوری داده‌ها آمیزه‌ای از مطالعات کتابخانه‌ای و میدانی است، تحقیق به صورت توصیفی پیمایشی انجام گرفته است.

۳-۱ جامعه و نمونه آماری

جامعه آماری پژوهش حاضر دانشجویان دانشگاه شهید چمران است که بالغ بر ۱۶۰۰۰ دانشجو در این دانشگاه تحصیل می‌کنند. در نتیجه جامعه آماری پژوهش شامل ۱۶۰۰۰ نفر است. براساس جدول مرگان

جدول شماره ۱ - بررسی جمعیت شناختی نمونه آماری

کل		عضویت در شبکه‌های مجازی				متغیر	
		غیر عضو		عضو			
درصد	فراوانی	درصد	فراوانی	درصد	فراوانی		
۳۳.۶	۱۲۹	۰.۰	۰	۳۳.۶	۱۲۹	زن	جنسیت
۶۶.۴	۲۵۵	۲۶.۶	۱۰۲	۳۹.۸	۱۵۳	مرد	
۱۰۰	۳۸۴	۲۶.۶	۱۰۲	۷۳.۴	۲۸۲	کل	
۱۱.۵	۴۴	۲.۳	۹	۹.۱	۳۵	کاردانی	تحصیلات
۴۲.۷	۱۶۴	۱۲.۵	۴۸	۳۰.۲	۱۱۶	کارشناسی	
۳۰.۲	۱۱۶	۸.۳	۳۲	۲۱.۹	۸۴	کارشناسی ارشد	
۱۵.۶	۶۰	۳.۴	۱۳	۱۲.۲	۴۷	دکتری	
۱۰۰	۳۸۴	۲۶.۶	۱۰۲	۷۳.۴	۲۸۲	کل	

۲-۳ ابزار تحقیق

بارزترین ابزار گردآوری داده‌ها در تحقیقات علوم اجتماعی، پرسشنامه است (ازکیا و دربان آستانه، ۱۳۸۳). در این پژوهش ابزار گردآوری داده‌ها پرسشنامه بوده و شامل ۳۱ سوال است. برای اینکه در رابطه با روایی و پایایی کمترین مسأله وجود داشته باشد، از پرسش‌های استاندارد استفاده شد، با این حال، بعد از طراحی پرسشنامه برای اطمینان از روایی آن از نظر چند تن از اساتید رشته استفاده شده است و برای بررسی پایایی ۳۰ عدد پرسشنامه توزیع شد و با استفاده

از آزمون کرونباخ پایایی پرسشنامه محاسبه شد. از آنجا که ضریب آلفای بدست آمده برای متغیرها بالای ۷۰ بوده نشانه‌ی آن است که پرسشنامه از پایایی مطلوبی برخوردار بوده است و سپس پرسشنامه‌ها به طور کامل توزیع شدند. در جدول زیر متغیرها و پرسش‌های مربوط به آنها آورده شده است. آلفای کرونباخ پرسشنامه، ۸۴.۳ بدست آمد که نشان از پایایی مناسب پرسشنامه دارد.

جدول شماره ۲ - متغیرها و تعداد گویه‌های پرسشنامه و ضریب آلفای کرونباخ متغیرها

نام متغیر	تعداد سوالات	آلفای کرونباخ	مدل اطلاعاتی
حس تعلق پذیری	۳	۷۸.۴	
تخصص ادراک شده از جامعه	۴	۸۱.۵	
قابلیت اعتماد به جامعه	۴	۶۵.۷	

۸۱.۷	۶	هم نوایی اطلاعاتی مصرف کننده	مدل هنجاری
۶۶.۹	۳	عزت نفس	
۷۸.۴	۳	درگیری ذهنی	
۷۵.۳	۳	انگیزه هم نوایی	
۸۰.۹	۵	هم نوایی هنجاری مصرف کننده	
۸۴.۳	۳۱	کل پرسشنامه	

جدول شماره ۳: ضریب تعیین، آماره دوربین-واتسون

Tolerance	VIF	R ²	آماره دوربین واتسون		
۰.۹۲۴	۱.۰۸۲	۰.۳۵	۱.۶۹	عزت نفس و درگیری ذهنی بر انگیزه هم نوایی	مدل اول
۰.۹۲۴	۱.۰۸۲				
۱	۱	۰.۵۴	۱.۵۷	انگیزه هم نوایی برهم نوایی هنجاری مصرف کننده	
۰.۶۲۲	۱.۶۰۷	۰.۴۵	۱.۶۸	حس تعلق پذیری و تخصص ادراک شده بر قابلیت اعتماد جامعه	مدل دوم
۰.۶۲۲	۱.۶۰۷				
۱	۱	۰.۳۲	۱.۵۸	قابلیت اعتماد به جامعه بر هم نوایی اطلاعاتی مصرف کننده	

۳-۳-۳- برآزش مدل و بررسی فرضیه‌ها

مهمترین شاخص تناسب مدل آزمون χ^2 است ولی به خاطر این که آزمون χ^2 تحت شرایط خاصی عمل می کند و همیشه این شرایط محقق نمی شود لذا یکسری شاخص های ثانویه ای نیز ارائه می گردد. مهمترین این شاخصها عبارتند از: GFI^1 ، $AGFI^2$ ، $RMSEA^3$

حالت های بهینه برای این آزمون ها به شرح زیر است:

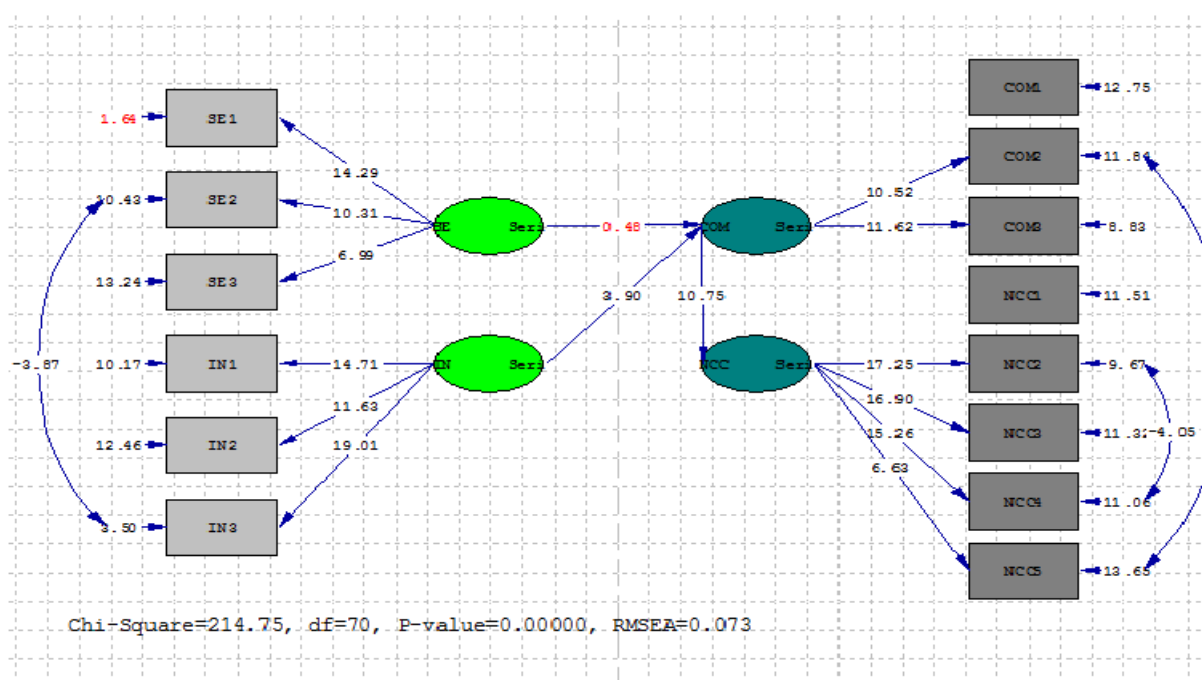
۱- آزمون χ^2 هر چه کمتر باشد بهتر است، زیرا این آزمون اختلاف بین داده و مدل را نشان می دهد. اگر مقدار χ^2 کم، نسبت χ^2 به درجه آزادی (df) کوچکتر از ۵ باشد، مدل حالت بسیار مطلوبی دارد. اگر RMSEA کوچکتر از ۰.۰۵ و نیز AGFI و GFI بزرگتر از ۰.۹۰ باشند، می توان نتیجه گرفت که مدل برآزش بسیار مناسبی دارد.

۲- آزمون RMSEA هر چه کمتر باشد بهتر است؛ زیرا این آزمون یک معیار برای میانگین اختلاف بین داده های مشاهده شده و داده های مدل است. حالت کمتر از ۰.۰۵ بسیار مناسب است (لوی^۴، ۱۹۸۸).

1 Goodness of Fit Index
2 Adjusted Goodness of Fit Index
3 Root Mean Square Error of Approximation

p-Value	df	Chi-Square	RMSEA	RFI	IFI	NNFI	NFI	CFI	AGFI	GFI	
۰.۰۰۰۰	۱۰۸	۴۱۶.۴۳	۰.۰۸۶	۰.۹۳	۰.۹۵	۰.۹۴	۰.۹۴	۰.۹۵	۰.۸۱	۰.۸۷	هم نوایی اطلاعاتی
۰.۰۰۰۰	۷۰	۲۱۴.۷۵	۰.۰۷۳	۰.۹۱	۰.۹۵	۰.۹۳	۰.۹۳	۰.۹۵	۰.۸۷	۰.۹۱	هم نوایی هنجاری

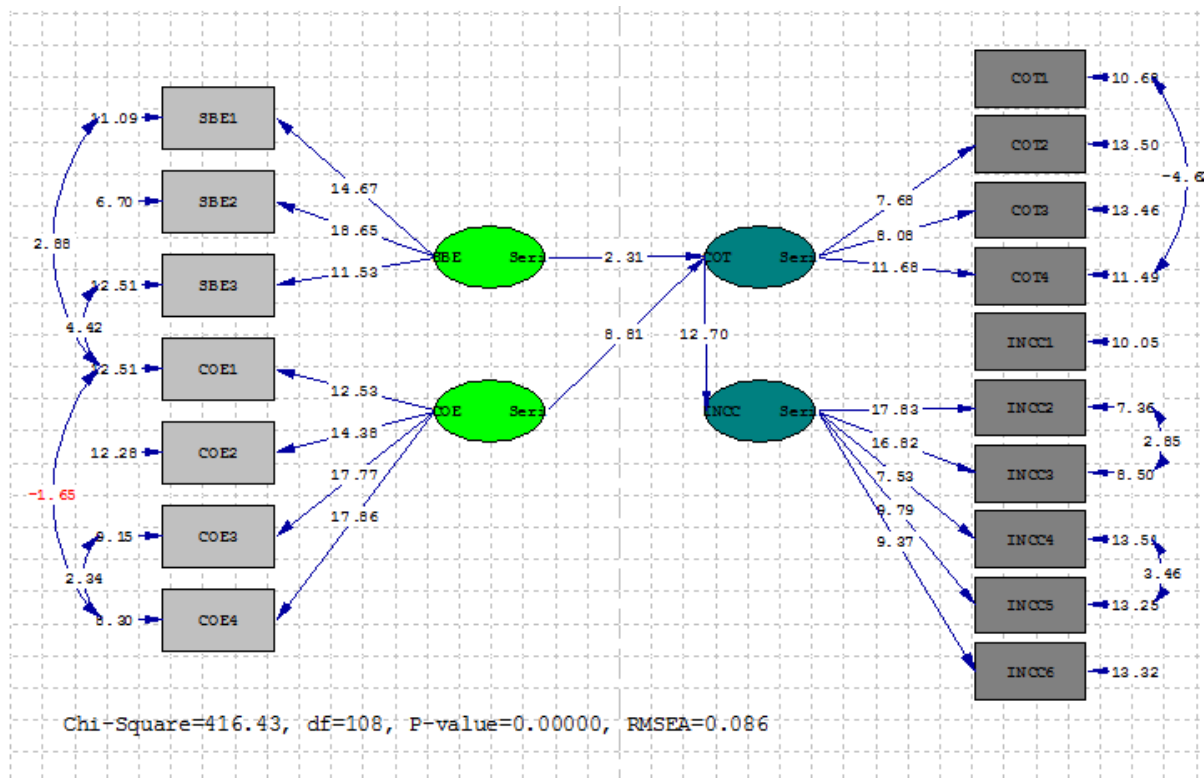
همانطور که از آماره‌های بدست آمده در هر دو مدل معلوم است، مدل‌ها، از برازش خوبی برخوردار است.



شکل شماره ۲- مدل اول در حالت معنی داری

جدول شماره ۳- نتایج فرضیه های مدل اول

ضریب استاندارد	t-value	نتیجه آزمون	فرضیه
۰.۰۳	۰.۴۸	رد شده است	فرضیه ۱: تاثیر منفی عزت نفس بر انگیزش هم نوایی
۰.۲۸	۳.۹۰	تایید شده است	فرضیه ۲: درگیری ذهنی بر انگیزش هم نوایی
۰.۹۳	۱۰.۷۵	تایید شده است	فرضیه ۳: انگیزه هم نوایی بر هم نوایی هنجاری مصرف کننده



شکل شماره ۳- مدل اول در حالت معنی‌داری

جدول شماره ۴- نتایج فرضیه‌های مدل دوم

ضریب استاندارد	t-value	نتیجه آزمون	فرضیه
۰.۱۷	۲.۲۱	تایید شده است	فرضیه ۴: حس تعلق‌پذیری بر قابلیت اعتماد جامعه
۰.۷۲	۸.۸۱	تائید شده است	فرضیه ۵: تخصص جامعه بر قابلیت اعتماد جامعه
۰.۹۲	۱۲.۷۰	تایید شده است	فرضیه ۶: قابلیت اعتماد جامعه بر هم‌نوایی اطلاعاتی مصرف‌کننده

۴- تفسیر و نتایج:

تاثیر قرار دهند. در این تحقیق، تمرکز بر هم‌نوایی در محیط مجازی بوده و نشان می‌دهد همانطور که مصرف‌کنندگان به هنگام تصمیم‌گیری در جوامع واقعی به مشورت با متخصص و تاثیرپذیری از گروه مبادرت می‌ورزد، در جوامع مجازی نیز چنین اتفاقی خواهد افتاد.

همانطور که از نتایج تحقیق بدست آمده است، با توجه به اینکه آماره t در فاصله $+1.96$ و -1.96 قرار ندارد، تمامی فرضیه‌های تحقیق به استثنای تاثیر منفی عزت نفس بر هم‌نوایی هنجاری تائید شده است. جوامع مجازی به مانند جوامع واقعی، کارکردهای مختلفی داشته و می‌تواند ابعاد مختلف زندگی مردم را تحت

۱. ازکیا، مصطفی و دربان آستانه، علیرضا (۱۳۸۳) "روش‌های کاربردی تحقیق"، تهران، انتشارات کیهان

2. Allen, V. (1965). Situational factors in conformity. *Advances in Experimental and Social Psychology*, 2, 133-75.
3. Alvaro, E., & Crano, W. (1997). Indirect minority influence: evidence for leniency in source evaluation and counter argumentation. *Journal of Personality and Social Psychology*, 72 (5), 949-64.
4. Anderson, W. (1999). Communities in a world of open systems. *Futures*, 31 (5), 457-63.
5. Asch, S. (1953). Effects of group pressure upon the modification and distortion of judgments. *Group Dynamics*, 189-200.
6. Bausch, S., & Han, L. (2006). Social networking sites grow 47 percent, year over year, reaching 45 percent of web users, according to Nielsen/Netratings.
7. Bickart, B., & Schindler, R. (2001). Internet forums as influential sources of consumer information. *Journal of Interactive Marketing*, 15 (summer), 31-52.
8. Blodgett, J., Hill, D., & Tax, S. (1997). The effects of distributive, procedural, and interactional justice on post complaint behavior. *Journal of Retailing*, 73 (2), 185-210.
9. Bone, P. (1995). Word-of-mouth effects on short-term and long-term product judgments. *Journal of Business Research*, 32 (3), 213-23.
10. Boush, D., Kim, C.-H., Kahle, L., & Batra, R. (1993). Cynicism and conformity as correlates of trust in product information sources. *Journal of Current Issues & Research in Advertising*, 15 (2), 71-9.
11. Burnkrant, R. C. & and Cousineau, A. (1975). Informational and normative social

به عبارت دیگر، فضایی وسیع تر از دنیایی واقعی شکل گرفته که مصرف کننده می تواند به بررسی قصد خود بپردازد. از سویی دیگر با توجه به اینکه در جوامع مجازی، افراد با حوزه‌های کاری مختلف، تفاوت مکانی و تخصص‌های متمایز حضور دارند، ابعاد مختلف تصمیم مصرف کننده مورد ارزیابی قرار خواهد گرفت. در این گونه جوامع افراد معمولاً بعد از مدتی همدیگر را شناخته و خود را جزئی از آن جامعه می دانند. در این مرحله افراد به جامعه اعتماد پیدا می کنند (این اعتماد می تواند با به اشتراک گذاشتن اطلاعات و بازخور اطلاعات دریافتی به یقین نزدیک شود).

از جنبه دیگر، همانند جوامع در دنیای واقعی، در جوامع مجازی نیز با گذشت زمان و ارتباطات بیشتر، حس یکپارچه بودن و تعلق داشتن به فرد القا می شود و وی سعی می کند تا بیش از پیش با هنجارهای جامعه مجازی خود را منطبق کند.

نتایج این تحقیق نشان می دهد که آژانس‌های تبلیغاتی و صاحبان صنایع و برند، باید توجه بیش از پیش به جوامع مجازی داشته باشند. بنگاه‌های تجاری می توانند با ایجاد مدیریت روابط با مشتری اینترنتی را ایجاد کرده و با حضور گسترده در گفتگوها و مباحثات اینترنتی، اطلاعات مورد نیاز مصرف کننده را به آن منتقل کنند. همچنین می توانند با ارتباط گیری با مشتریان در فضای مجازی، رضایت بیش از پیش آنها را به دلیل حضور همیشگی و بدون تعطیلی را کسب کنند. از طرف دیگر، با توجه به اینکه حضور در فضای مجازی، ساده تر، کم هزینه تر و مستمر است، هزینه‌ی زیادی را نیز برای بنگاه ایجاد نمی کند.

- European Management Journal, 17 (3), 252-64.
21. Lascu, D., & Zinkhan, G. (1999). Consumer conformity: review and applications for marketing theory and practice. *Journal of Marketing Theory and Practice*, 7 (3), 1-12.
 22. Lascu, D.-N., Bearden, W., & Rose, R. (1995). Norm extremity and interpersonal influences on consumer conformity. *Journal of Business Research*, 32 (3), 201-12.
 23. LaTour, S., & Manrai, A. (1989). Interactive impact of informational and normative influence on donations. *Journal of Marketing Research*, 26 (3), 327-35.
 24. Mandrik, C., Fern, E., & Bao, Y. (2005). Intergenerational influence: roles of conformity to peers and communication effectiveness. *Psychology & Marketing*, 22 (10), 813-32.
 25. Mangleburg, T., Doney, P., & Bristol, T. (2004). Shopping with friends and teens' susceptibility to peer influence. *Journal of Retailing*, 80 (2), 101-16.
 26. Mangold, G., Miller, F., & Brockway, G. (1999). Word-of-mouth communication in the service marketplace. *The Journal of Services Marketing*, 13 (1), 73-89.
 27. Markin, R. J. (1974). Information processing and consumer risk-taking. *Consumer Behavior: A Cognitive Orientation*, 449-521.
 28. Park, J., & Feinberg, R. (2010). E-formity: consumer conformity behavior in virtual communities. *Journal of Research in Interactive Marketing*, 4 (3), 197 - 213.
 29. Pendry, L., & Carrick, R. (2001). Doing what the mob do: priming effects on conformity. *European Journal of Social Psychology*, 31 (1), 83-92.
 - influence in buyer behavior. *Journal of Consumer Research*, 2 (3), 206-15.
 12. Cialdini, R., & Goldstein, N. (2004). Social influence: compliance and conformity. *Annual Review of Psychology*, 55, 591-621.
 13. Clark, R., & Goldsmith, R. (2005). Market mavens: psychological influences. *Psychology & Marketing*, 22 (4), 289-312.
 14. Deutsch, M., & Gerard, H. (1955). A study of normative and informational social influences upon individual judgment. *Journal of Abnormal Social Psychology*, 51 (3), 629-36.
 15. Fischer, E., Bristol, J., & Gainer, B. (1996). Creating or escaping community? An exploratory study of internet consumers' behaviors. *Advances in Consumer Research*, 23, 178-82.
 16. Grossman, R., & Wisenblit, J. (1999). What we know about consumers' color choices. *Journal of Marketing Practice: Applied Marketing Science*, 5 (3), 78-88.
 17. Hennig-Thurau, T., & Walsh, G. (2004). Electronic word-of-mouth: motives for and consequences of reading customer articulations on the internet. *International Journal of Electronic Commerce*, 8 (2), 51-74.
 18. Kelman, H. (1958). Compliance, identification, and internalization: three processes of attitude change. *Journal of Conflict Resolution*, 1, 51-60.
 19. Kim, W., Lee, C., & Hiemstra, S. (2004). Effects of an online virtual community on customer loyalty and travel product purchases. *Tourism Management*, 25 (2), 343-55.
 20. Kozinets, R. (1999). E-tribalized marketing? The strategic implications of virtual communities of consumption.

37. Venkatesan, M. (1966). Experimental study of consumer behavior, conformity and independence. *Journal of Marketing Research*, 3 (4), 384-7.
38. Wang, Y. Y., & Fesenmaier, D. (2002). Defining the virtual tourist community: implications for tourism marketing. *Tourism Management*, 23 (4), 401-17.
39. Westbrook, R. (1987). Product/consumption-based affective responses and post purchase process. *Journal of Marketing Research*, 24 (3), 258-70.
40. Witt, R. (1969). Informal social group influence on consumer brand choice. *Journal of Marketing Research*, 6 (4), 473-8.
41. Witt, R., & Bruce. (1970). Purchase decisions and group influence. *Journal of Marketing Research*, 4 (4), 533-5.
42. Wooten, D., & Reed, A. I. (1998). Informational influence and the ambiguity of product experience: order effects on the weighting of evidence. *Journal of Consumer Psychology*, 7 (1), 79-99.
30. Reingen, P., Foster, B., Brown, J., & Seidman, S. (1984). Brand congruence in interpersonal-relations – a social network analysis. *Journal of Consumer Research*, 11 (3), 771-83.
31. Research, I. (2007). Inside the market research industry report. *Market Research.com*.
32. Rheingold, H. (1994). A slice of life in my virtual community. *Global Networks: Computers and International Communication*, 57-80.
33. Richins, M. (1983). Negative word-of-mouth by dissatisfied consumers: a pilot study. *Journal of Marketing*, 47 (1), 68-78.
34. Solomon, M. (1994). *Consumer Behavior- Buying, Having, and Being*.
35. Stafford, J. (1966). Effects of group influence on consumer brand preferences. *Journal of Marketing Research*, 3 (1), 68-75.
36. Tambyah, S. (1996). Life on the net: the reconstruction of self and community. *Advances in Consumer Research*, 23, 172-7.